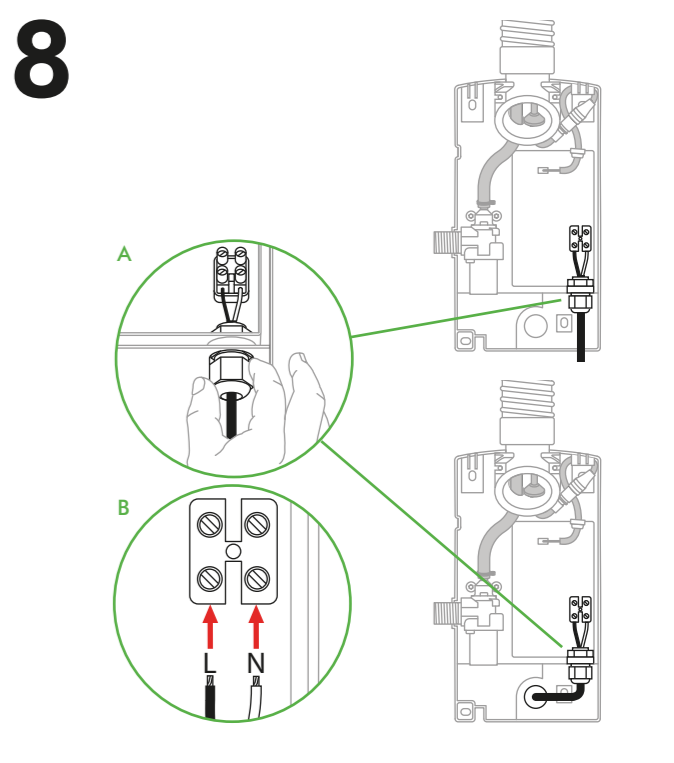
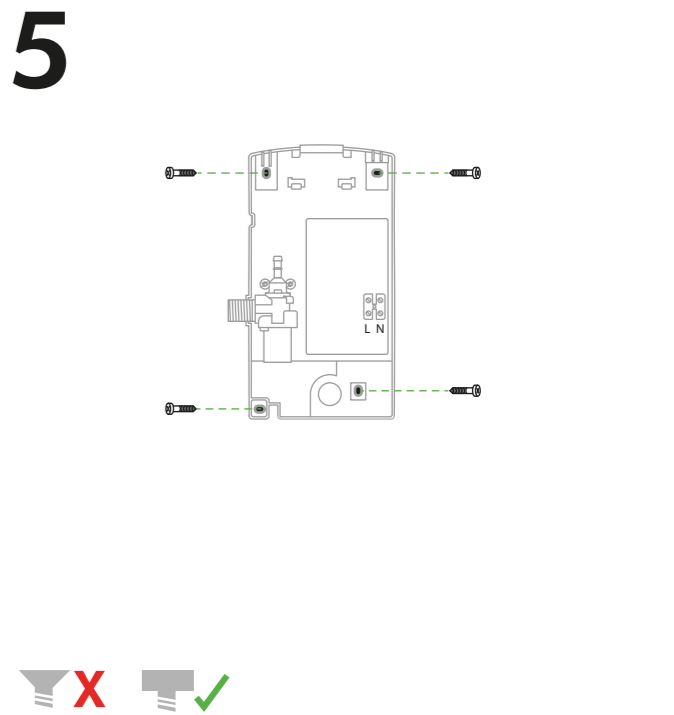
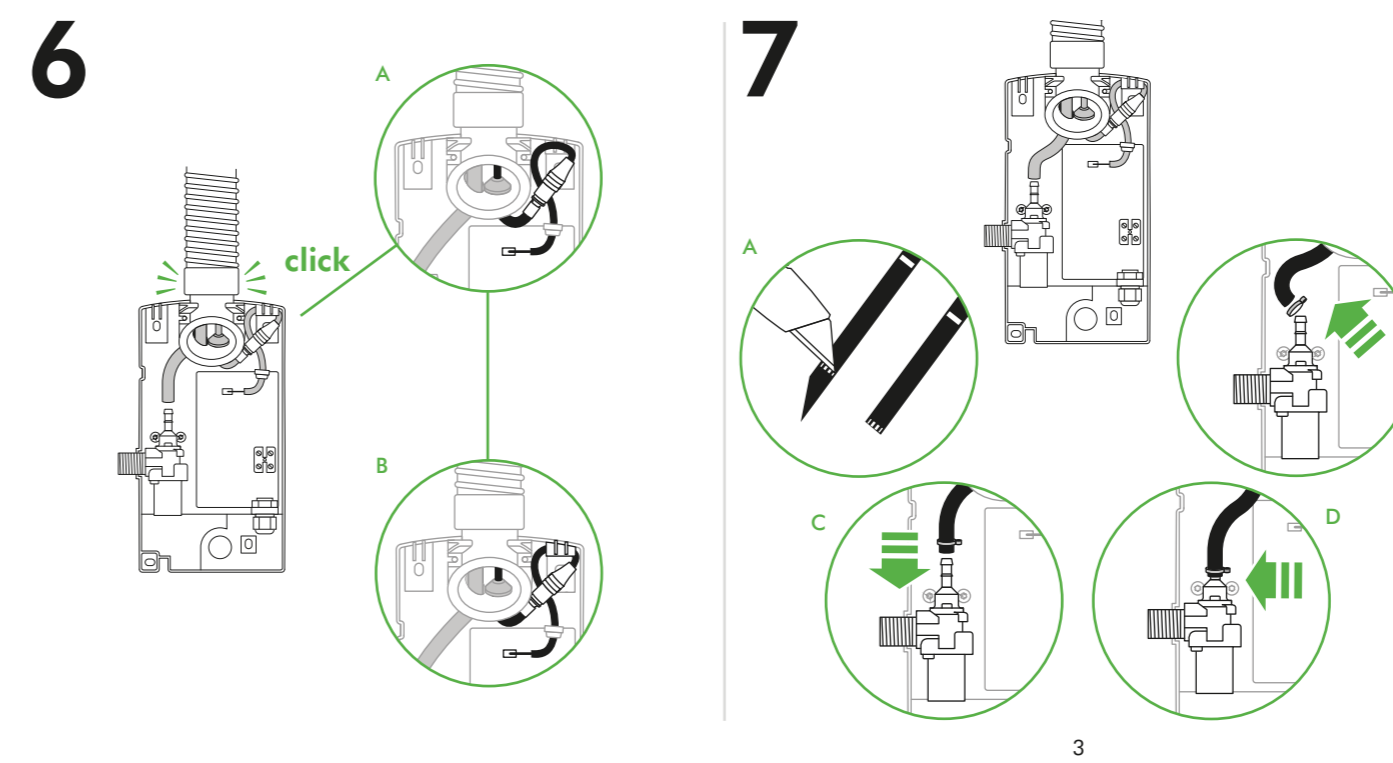
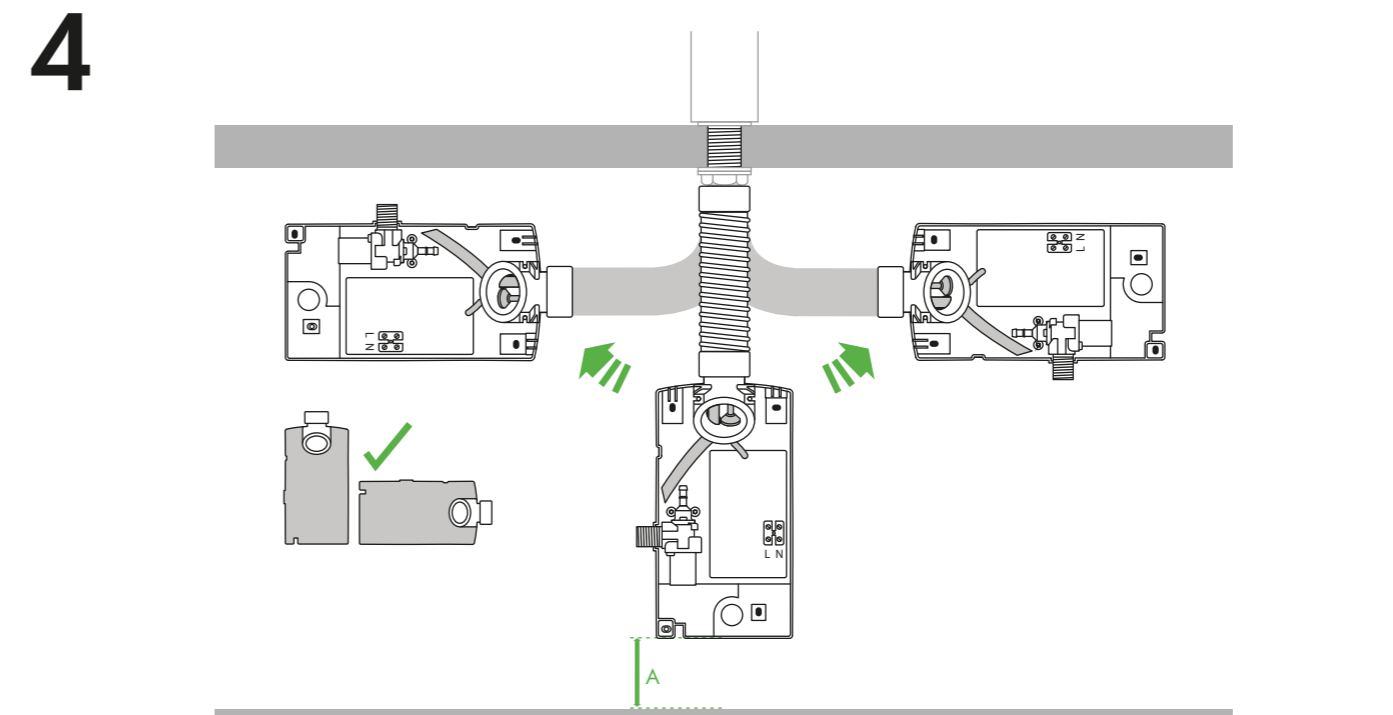
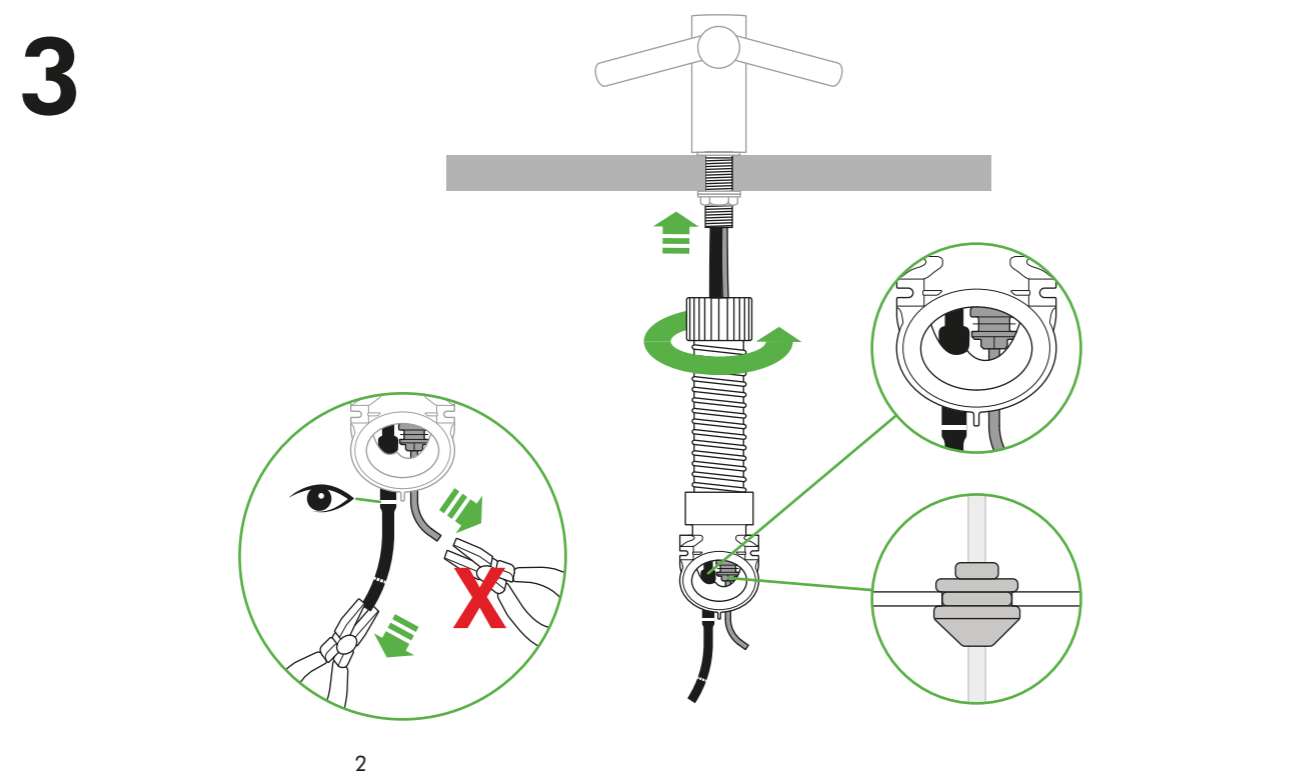
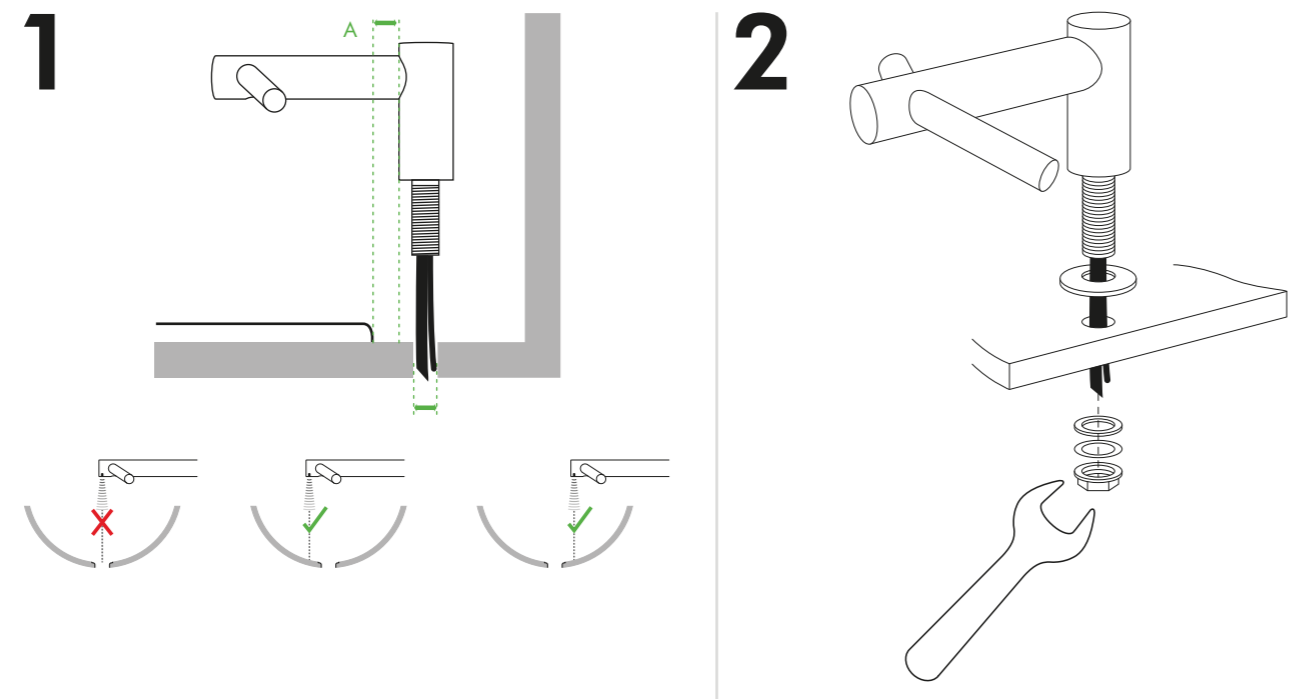
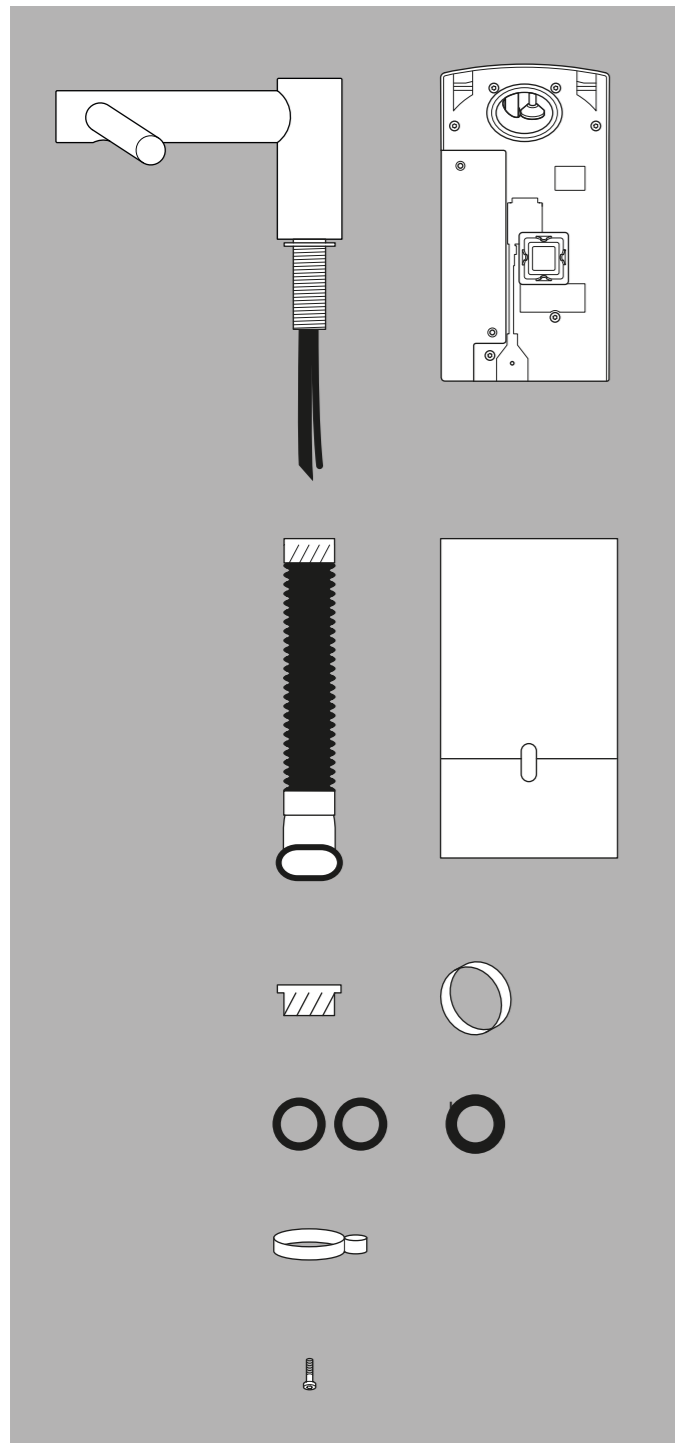


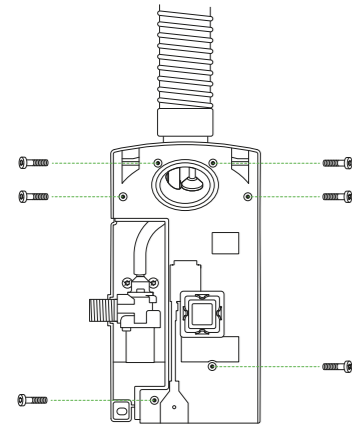
AB AB
09 10

Installation Guide

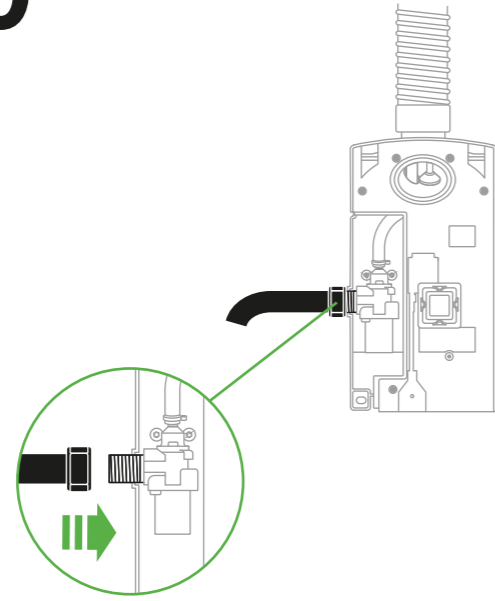
dyson



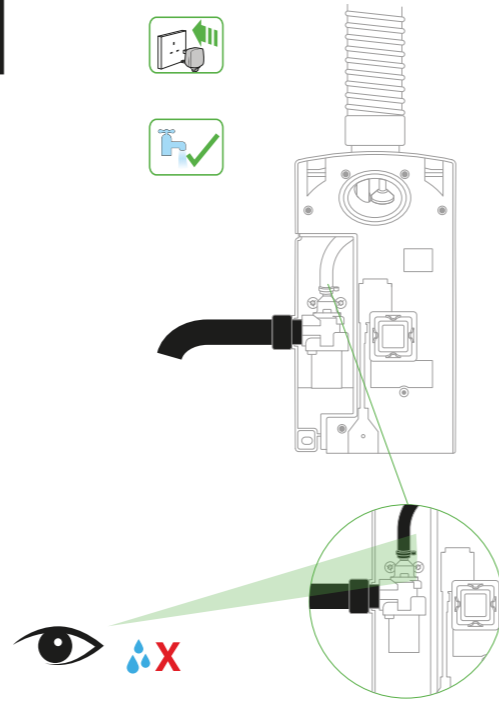
9



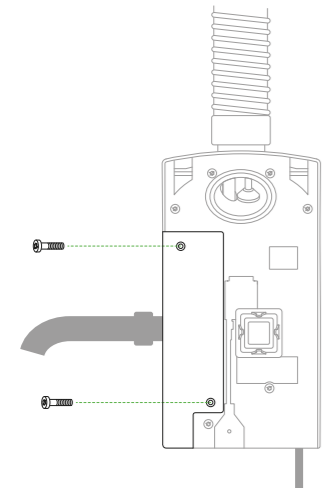
10



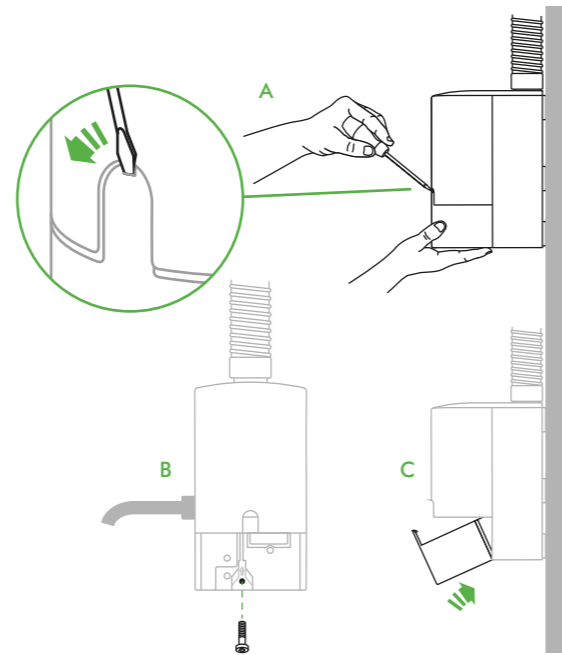
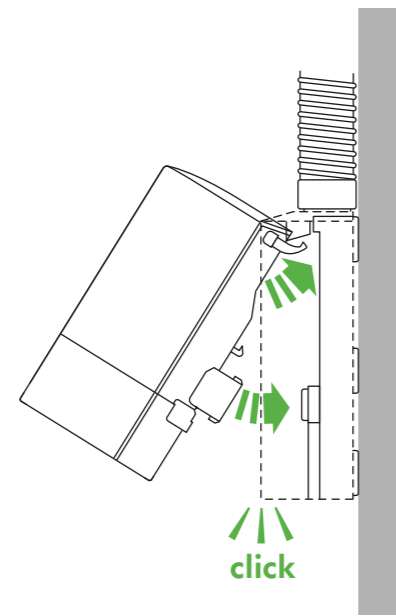
11



12

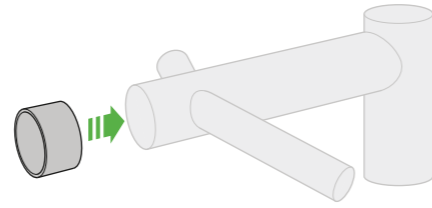


13

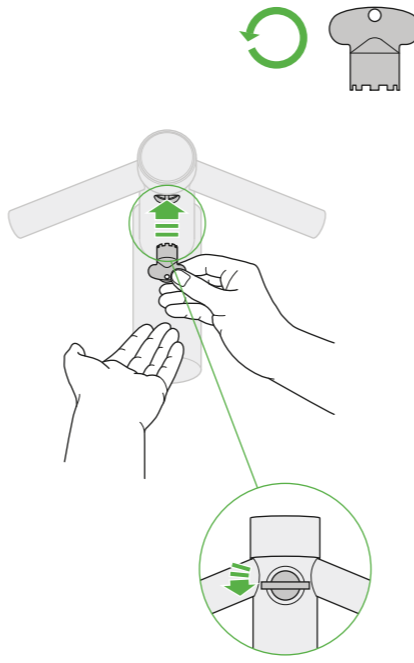


EN	28	RO	42	CA	57
BG	28	RU	43	CAFR	57
HR	29	SK	44	IL	59
CZ	30	SL	45	AE	61
DK	31	ES	46		
NL	32	SE	47		
FI	33	TR	48		
FR	34	UA	49		
DE	35	BR	50		
GR	36	CL	50		
HU	37	MY	51		
IS	38	HK	52		
IT	39	CN	53		
NO	40	JP	54		
PL	40	US	55		
PT	41	USES	56		

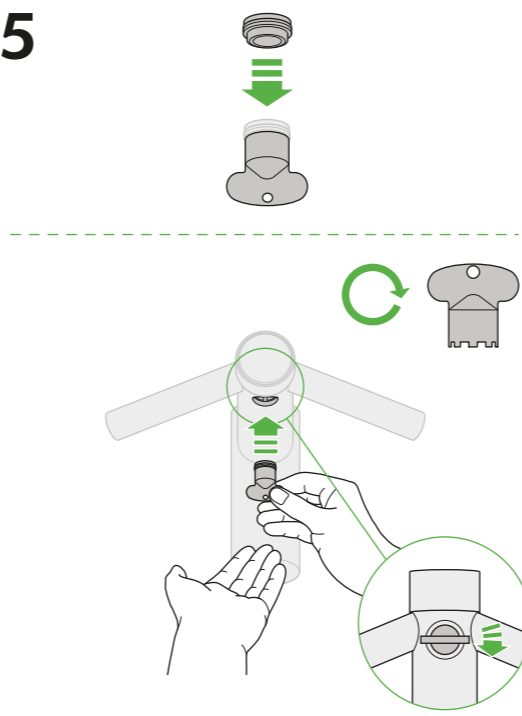
1



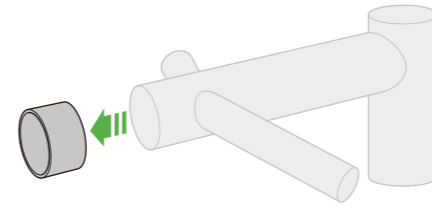
2



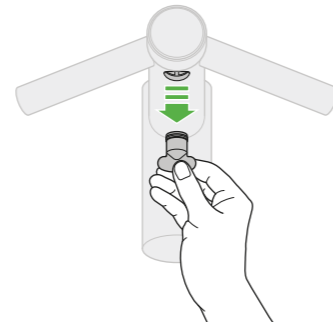
5



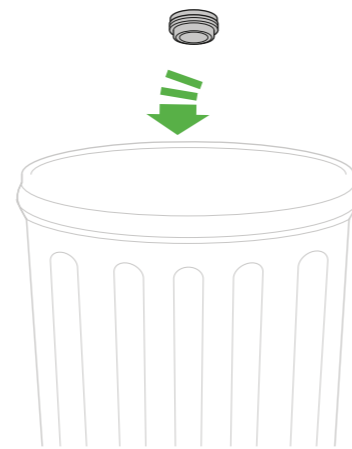
6

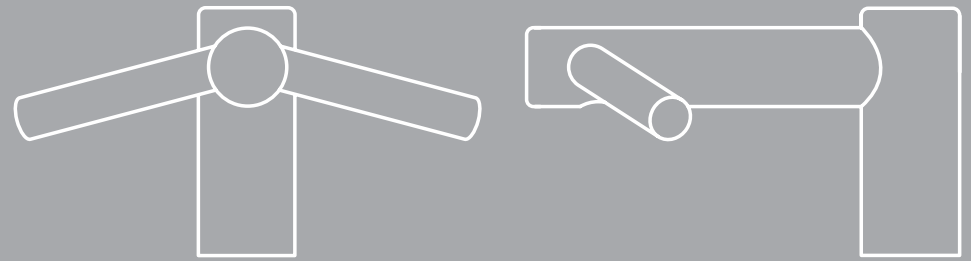


3



4





AB AB
09 10

Installation guide

dyson

EN

READ AND SAVE THESE INSTRUCTIONS

IMPORTANT SAFETY INSTRUCTIONS

BEFORE INSTALLING OR USING THIS UNIT READ ALL INSTRUCTIONS AND CAUTIONARY MARKINGS IN THIS INSTALLATION GUIDE AND THE OWNERS MANUAL.

WARNING

All installation and repair work (plumbing and electrical) should be carried out by a qualified person or Dyson Service Engineer in accordance with current local codes or regulations.

WARNING

RISK OF ELECTRIC SHOCK! If casing is removed or handled improperly the internal components of the unit may cause harm or become permanently damaged.

TO REDUCE THE RISK OF FIRE, ELECTRIC SHOCK, OR INJURY TO PERSONS, OBSERVE THE FOLLOWING:

BEFORE INSTALLATION

Before beginning any installation work you must confirm the following.

WIRING

- Check that the electrical supply corresponds to that shown on the rating plate.
- A means for all-pole disconnection must be incorporated into fixed wiring, in accordance with local wiring regulations.
- Connect the electricity supply using suitable conduit and electrical fittings. Ensure that the conduit and wires are long enough to connect to the backplate and the terminal block. Solid metal conduit is not suitable for side entry.

SAFETY

- Isolate the power before installation or service.

INSTALLATION

- Make sure that the unit is installed in compliance with all building codes and/or regulations.
- The main unit must be mounted on a flat vertical wall capable of supporting the full weight of the unit.
- Use fixings as specified in this installation guide.
- Ensure no pipe work (gas, water, air) or electrical cables, wires or ductwork are located directly behind the drilling/mounting area.
- Dyson recommends the use of protective clothing, eyewear and materials when installing/repairing as necessary.
- The water supply to this product must be fitted with a temperature control device in accordance with local regulations.
- Do not place the downward facing sensor of the tap over a reflective surface, such as the drainage hole.

LOCATION

- The unit is designed for dry, internal location only.
- Consult local and national accessibility codes and regulations for relevant installation guidelines. Conformity and compliance is the responsibility of the installer.
- Ensure the required electricity and mixed feed water supplies are available for later connection.
- Water pressure must be: maximum 8 bar (0.8Mpa) and minimum 1 bar (0.1Mpa).
- The sink should not be fitted with a plug.
- When drilling holes, follow the instructions of the manufacturer of the work surface.
- This tap hand dryer is certified by HACCP International for use in washrooms and food preparation environments, if it is installed at least 2.5 metres from uncovered food.
- If you are installing this tap hand dryer in a food handling or food manufacturing environment, please contact the Dyson Helpline for the specialist installation guide that supports this.

IMPORTANT

- Please refer to the Dyson Operating Manual for details of the guarantee.

BG

ПРОЧЕТЕТЕ И ЗАПАЗЕТЕ ТЕЗИ ИНСТРУКЦИИ

ВАЖНИ ИНСТРУКЦИИ ЗА БЕЗОПАСНОСТ

ПРЕДИ ДА МОНТИРАТЕ И ИЗПОЛЗВАТЕ ТОЗИ УРЕД, ПРОЧЕТЕТЕ ВСИЧКИ ИНСТРУКЦИИ И ПРЕДУПРЕДИТЕЛНИ НАДПИСИ В ТОВА РЪКОВОДСТВО ЗА МОНТАЖ И НАРЪЧНИКА НА СОБСТВЕНИКА.

ПРЕДУПРЕЖДЕНИЕ

Всички монтаж и ремонтни работи (водопроводни и електрически) трябва да се извършват от квалифицирано лице или сервизен инженер на Dyson в съответствие с местните правила или наредби.

ПРЕДУПРЕЖДЕНИЕ

ОПАСНОСТ ОТ ТОКОВ УДАР! Ако кутията бъде свалена или с нея се работи неправилно, вътрешните части на уреда могат да причинят вреда или да се повредят трайно.

ЗА ДА НАМАЛИТЕ РИСКА ОТ ПОЖАР, ТОКОВ УДАР ИЛИ ТЕЛЕСНА ПОВРЕДА, СЪБЛЮДАВАЙТЕ СЛЕДНОТО

ПРЕДИ МОНТАЖ

Преди началото на всеки монтаж трябва да се уверите в описаното по-долу.

ОКАБЕЛЯВАНЕ

- Уверете се, че електрическото захранване отговаря на посоченото на табелката с данни.
- Във фиксираното окабеляване трябва да се включи разединител в съответствие с местните разпоредби за окабеляване.
- Свържете електрическото захранване с помощта на подходяща предпазна тръба за кабел и електрически фитинги. Уверете се, че тръбата за кабел и проводниците са достатъчно дълги, за да се свържат към задната пластина и клеморедата. Твърда метална предпазна тръба не е подходяща за страничен отвор.

БЕЗОПАСНОСТ

- Прекъснете захранването преди монтаж или обслужване.

МОНТАЖ

- Уверете се, че уредът е монтиран в съответствие с всички строителни норми и/или наредби.
- Основният уред трябва да бъде монтиран върху плоска вертикална стена, която може да издържи пълното му тегло.
- Използвайте фиксиращите елементи, както е посочено в това ръководство за монтаж.
- Уверете се, че точно зад областта на пробиване/монтаж

няма тръби (газ, вода, въздух) или електрически кабели, проводници или вентилационни тръбопроводи.

- Dyson препоръчва използването на защитно облекло, защита за очите и материали при монтаж/ремонт, както е необходимо.
- Водоснабдяването на този продукт трябва да бъде оборудвано с устройство за контролиране на температурата в съответствие с местните разпоредби.
- Не поставяйте насочения надолу сензор на крана върху отразяваща повърхност, такава като изпускателния отвор.

МЕСТОПОЛОЖЕНИЕ

- Уредът е предназначен само за сухо, закрито помещение.
- Консултирайте се с местните и национални норми и наредби за съответните насоки за монтаж. Съответствието и спазването им са отговорност на монтажника.
- Уверете се, че необходимите електрозахранване и смесено водно захранване са налични за свързване по-късно.
- Налягането на водата трябва да бъде: максимум 8 бара (0.8Mpa) и минимум 1 бар (0.1Mpa).
- Мивката не трябва да е оборудвана с тапа.
- При пробиване на отвори, следвайте инструкциите на производителя на работната повърхност.
- Този сешоар за ръце е сертифициран от HACCP International за използване в обществени тоалетни и места за приготвяне на храна, ако е поставен на поне 2,5 метра от непокрита храна.
- Ако монтирате този сешоар за ръце на място, където се обработва или произвежда храна, се свържете с помощната линия на Dyson за указания за монтажа от специалист, помагач за това.

ВАЖНО

- Моля, вижте ръководството за експлоатация на Dyson за условията на гаранцията.

HR

PROČITAJTE I SPREMITE OVE UPUTE

VAŽNE SIGURNOSNE UPUTE

PRIJE UGRADNJE ILI KORIŠTENJA OVOG UREĐAJA, PROČITAJTE SVE UPUTE I OZNAKE

UPOZORENJA U OVOM PRIRUČNIKU ZA UGRADNJU I PRIRUČNIKU ZA VLASNIKE.

UPOZORENJE

Instalaciju i popravke (vodoinstalaterske i električne) treba izvesti kvalificirana osoba ili servisni inženjer tvrtke Dyson u skladu s važećim lokalnim pravilima i propisima.

UPOZORENJE

OPASNOST OD ELEKTRIČNOG UDARA! Nepravilno uklanjanje ili rukovanje kućištem i unutarnjim komponentama uređaja može izazvati ozljede ili trajno oštećenje.

DA BISTE SMANJILI OPASNOST OD POŽARA, ELEKTRIČNOG UDARA ILI OZLJEDA LJUDI, OBRATITE PAŽNJU NA SLJEDEĆE

PRIJE INSTALACIJE

Prije nego što započnete s instalacijom, prvo provjerite sljedeće.

OŽIČENJE

- Provjerite odgovara li električno napajanje prikazanom na nazivnoj pločici.
- Sredstvo za iskapčanje svih polova mora se uklopiti u fiksno ožičenje u skladu s lokalnim propisima o ožičenju.
- Priključite električno napajanje pomoću odgovarajućeg vodiča i električnih nastavaka. Provjerite jesu li vodič i žice dovoljno dugi za priključivanje na stražnju ploču i blok priključaka. Čvrsti metalni vodič nije prikladan za bočni ulaz.

SIGURNOST

- Izolirajte napajanje prije instalacije ili servisiranja.

INSTALACIJA

- Provjerite je li uređaj instaliran u skladu sa svim pravilima i/ili propisima gradnje.
- Glavni uređaj mora se montirati na ravni okomiti zid koji može nositi cijelu masu uređaja.
- Vijke koristite na način naznačen u ovim uputama za instalaciju.
- Provjerite da neposredno iza mjesta bušenja/ugradnje nema cjevovoda (plin, voda ili zrak) ili električnih kabela, žica i vodova.
- Dyson prema potrebi preporučuje korištenje zaštitne odjeće, naočala i materijala prilikom izvođenja instalacije/popravaka.
- Dovod vode za ovaj uređaj potrebno je montirati s uređajem za kontrolu temperature u skladu s lokalnim propisima.
- Ne postavljajte senzor slavine, koji je okrenut prema dolje, na reflektivne površine poput otvora odvoda.

MJESTO

- Uređaj je namijenjen isključivo postavljanju na suhom i zatvorenom mjestu.
- Provjerite lokalne i državne propise i pravila vezana uz pristup za odgovarajuće instalacijske upute. Usklađenost i sukladnost u nadležnosti su osobe koja vrši instalaciju.
- Pobrinite se da potrebne električne instalacije i instalacije miješane vode budu dostupne za kasnije priključivanje.
- Pritisak vode mora biti: maksimalno 8 bara (0.8Mpa) i minimalno 1 bar (0.1Mpa).
- Slivnik ne smije biti opremljen čepom.
- Prilikom bušenja rupa pratite proizvođačeve upute vezane uz radnu površinu.
- Ova sušilica za ruke certificirana je od strane HACCP International za uporabu u toaletima i područjima namijenjenim za pripremu hrane ako je udaljena najmanje 2,5 metra od nepokrivenih namirnica.
- Ako ovu sušilicu za ruke postavljate u području gdje se rukuje ili proizvodi hrana, putem telefonskih brojeva za pomoć zatražite od tvrtke Dyson vodič za specijalno postavljanje koji podržava takvu instalaciju.

VAŽNO

- Pojednosti o jamstvu potražite u Priručniku za rukovanje tvrtke Dyson.

CZ

TYTO POKYNY SI PŘEČTĚTE A USCHOVEJTE DŮLEŽITÉ BEZPEČNOSTNÍ POKYNY

PŘED INSTALACÍ NEBO POUŽITÍM TOHOTO SPOTŘEBIČE SI PŘEČTĚTE VEŠKERÉ POKYNY A UPOZORNĚNÍ V INSTALAČNÍ A UŽIVATELSKÉ PŘÍRUČCE.

VAROVÁNÍ

Všechny montážní práce a opravy (instalátorské a elektrikářské) musí provést kvalifikovaná osoba nebo servisní technik společnosti Dyson v souladu s platnými předpisy nebo nařízeními.

VAROVÁNÍ

NEBEZPEČÍ ZÁSAHU ELEKTRICKÝM PROUDEM! V případě odstranění krytu nebo nesprávné manipulace s ním mohou vnitřní komponenty přístroje způsobit škodu nebo utrpět trvalé poškození.

Z DŮVODU PREVENCE NEBEZPEČÍ VZNIKU POŽÁRU, ÚRAZU ELEKTRICKÝM PROUDEM NEBO ZRANĚNÍ DODRŽUJTE NÁSLEDUJÍCÍ POKYNY:

PŘED MONTÁŽÍ

Před zahájením montáže musíte zkontrolovat následující položky:

ELEKTRICKÉ VEDENÍ

- Zkontrolujte, zda parametry napájení elektrickým proudem odpovídají parametrům uvedeným na výkonnostním štítku.
- Součástí pevného vedení musí být prostředek pro odpojení všech pólů v souladu s místními předpisy.
- Připojte přívod elektrického napětí pomocí vhodné trubky a elektrických spojek. Zajistěte, aby byly tato trubka a vodiče dost dlouhé, aby je bylo možné připojit k zadní desce a svorkovnici. Pevná kovová trubka není vhodná pro boční vstup.

BEZPEČNOST

- Před montáží nebo servisem izolujte napájení.

MONTÁŽ

- Ujistěte se, že je zařízení nainstalováno v souladu se všemi stavebními předpisy a nařízeními.
- Hlavní jednotka musí být namontována na ploché svislé zdi, která unese celou váhu zařízení.
- Použijte přípevňovací pomůcky uvedené v této instalační příručce.
- Zkontrolujte, zda se přímo za místem vrtání a montáže nenachází potrubí (plyn, voda, vzduch), elektrické kabely, dráty nebo kabelové trubky. Společnost Dyson doporučuje podle potřeby použít při montáži a opravě ochranný oděv, brýle a další pomůcky.
- Přívod vody k tomuto zařízení musí být opatřen zařízením k regulaci teploty podle platných místních zákonů.
- Neumísťujte senzor kohoutku směřující dolů nad povrch odrážející světlo, jako je například vypouštěcí otvor.

UMÍSTĚNÍ

- Zařízení je určeno pouze pro suché vnitřní prostory.
- Příslušné pokyny k montáži najdete v místních a celostátních předpisech a nařízeních o dostupnosti.
- Za soulad s předpisy odpovídá osoba, která provedla montáž.
- Zajistěte, aby byly k dispozici potřebné přívody elektřiny a teplé a studené vody pro pozdější připojení.

- Tlak vody musí být: maximálně 8 barů (0.8Mpa) a minimálně 1 bar (0.1Mpa).
- Odpad nesmí být opatřen zátkou.
- Při vrtání otvorů postupujte podle pokynů výrobce povrchu zdi.
- Tento kohoutkový osoušeč rukou je certifikován organizací HACCP International pro použití v umývárkách a prostředích pro přípravu potravin, pokud je nainstalován nejméně 2,5 m od nekrytých potravin.
- Jestliže instalujete tento kohoutkový osoušeč rukou v prostředí manipulace anebo výroby potravin, obraťte se prosím na Dyson Helpline pro speciální instalační příručku, která toto prostředí zohledňuje.

DŮLEŽITÉ UPOZORNĚNÍ

- Podrobné informace o záruce najdete v provozní příručce k zařízení Dyson.

DK

LÆS OG GEM DISSE INSTRUKTIONER

VIGTIGE SIKKERHED-SANVISNINGER

FØR INSTALLATION OG BRUG AF DETTE APPARAT SKAL DU LÆSE ALLE ANVISNINGER OG ADVARSLER I DENNE INSTALLATIONSVEJLEDNING OG BRUGERVEJLEDNING.

ADVARSEL

Al installation og reparation (blikkenslager- og elektrikerarbejde) og skal udføres af en autoriseret person eller en Dyson servicetekniker i overensstemmelse med gældende, lokale regler.

ADVARSEL

RISIKO FOR ELEKTRISK STØD! Hvis huset fjernes eller håndteres forkert, kan komponenter i apparatet forårsage skader eller selv blive ødelagt.

FØLGENDE RETNINGSLINJER SKAL OVERHOLDES FOR AT REDUCERE RISIKO FOR BRAND, ELEKTRISK STØD OG PERSONSKADER:

FØR INSTALLATION

Før påbegyndelse af enhver form for installationsarbejde skal du kontrollere følgende.

KABLING

- Kontroller, at elforsyningen svarer til det, der er angivet på apparatet.
- I den faste kabling skal der findes en afbryder af alle ledninger, der er i overensstemmelse med lokale regler for kabling.
- Tilslut strøm med egnede kabelrør og elektriske beslag. Sørg for, at kabelrør og kabler er lange nok til at forbinde bagpladen med klemrækken. Kabelrør af massiv metal er ikke egnet til kabelinføring fra siden.

SIKKERHED

- Isolér strømførende ledninger før installation eller service.

INSTALLATION

- Sørg for, at apparatet installeres i overensstemmelse med alle byggeregler og/eller forordninger.
- Apparatet skal monteres på en flad, lodret væg, der kan bære hele apparatets vægt.
- Brug beslag som angivet i denne installationsvejledning.
- Sørg for, at der ikke findes rør (gas, vand, luft) eller elektriske kabler, ledninger eller kanaler lige bag bore/monteringsstedet.
- Dyson anbefaler brug af beskyttelsestøj, -briller mv. efter behov under installation/repairation.
- Vandtilførslen til dette apparat skal være udstyret med en temperaturregulering i overensstemmelse med gældende regler.
- Undlad at placere vandhanes nedadvendte sensor over en reflekterende overflade som f.eks. afløbshullet.

PLACERING

- Apparatet er beregnet til tør, indendørs placering.
- Se alle lokale og nationale adgangsregler for relevante vejledninger for installation. Overholdelse heraf er installatørens ansvar.
- Sørg for, at de nødvendige elektriske og vandinstallationer er til stede for senere tilslutning
- Krav til vandtryk: maksimalt 8 bar (0.8Mpa) og minimum 1 bar (0.1Mpa).
- Der bør ikke være prop i vasken.
- Ved boring af huller skal man følge anvisninger fra producenten af det materiale, hullerne bores i.
- Denne håndtørrer er godkendt af HACCP International til brug på toiletter og på steder, hvor der tilberedes fødevarer, hvis den er monteret mindst 2,5 meter fra udækket gulv.
- Hvis du monterer denne vandhane/håndtørrer i et miljø, hvor der behandles og tilberedes fødevarer, skal du kontakte Dyson Helpline for at få den særlige installationsvejledning til sådanne forhold.

VIGTIGT

- Se Dysons brugervejledning for nærmere oplysninger om garantien.

NL

LEES EN BEWAAR DEZE AANWIJZINGEN

BELANGRIJKE VEILIGHEIDSINSTRUCTIES

LEES ALLE INSTRUCTIES EN WAARSCHUWINGEN IN DEZE GEBRUIKSHANDLEIDING EN DE INSTALLATIEGIDS ALVORENS DIT APPARAAT TE INSTALLEREN OF GEBRUIKEN.

WAARSCHUWING

Alle installatie- en reparatiewerkzaamheden (loodgieterswerk en bedrading) dienen te worden uitgevoerd door een gekwalificeerd persoon of Dyson onderhoudsmonteur in overeenstemming met geldende plaatselijke regels of voorschriften.

WAARSCHUWING

KANS OP ELEKTRISCHE SCHOKKEN! Indien de behuizing wordt verwijderd of foutief wordt behandeld, kunnen de interne componenten van het apparaat letsel toebrengen of ze kunnen permanent beschadigd raken.

HOUD REKENING MET HET VOLGENDE OM BRAND, ELEKTRISCHE SCHOKKEN OF PERSOONLIJK LETSEL TE VOORKOMEN:

VOORAFGAAND AAN INSTALLATIE

Voordat u eventuele installatiewerkzaamheden start, moet het volgende worden gecontroleerd.

BEDRADING

- Controleer of de netvoeding overeenkomt met de indicatie op het typeplaatje.
- Er moet een methode voor gelijktijdige loskoppeling van alle polen in de vaste bedrading zijn ingebouwd, in overeenstemming met plaatselijke regelgeving wat betreft bedrading.
- Gebruik geschikte leidingen en elektrisch installatiemateriaal voor het aanleggen van de stroomvoorziening. Zorg ervoor dat

de leiding en de kabels lang genoeg zijn om de achterplaat en het elektrische aansluitblok met elkaar te verbinden. Leidingen van vast metaal zijn niet geschikt voor zij-ingangen.

VEILIGHEID

- Isoleer de voeding voorafgaand aan installatie of onderhoud.

INSTALLATIE

- Controleer of het apparaat is geïnstalleerd in overeenstemming met alle bouwregels en/of -voorschriften.
- Het hoofdapparaat moet zijn gemonteerd op een gladde, verticale muur die het volledige gewicht van het apparaat kan dragen.
- Gebruik vastzetmateriaal zoals opgegeven in deze installatiegids.
- Zorg ervoor dat er zich geen (gas-, water- of lucht)leidingen of stroomkabels, bedrading of buizen direct achter het te boren/monteren gedeelte bevinden.
- Dyson adviseert het gebruik van beschermende kleding, veiligheidsbrillen en passende materialen waar nodig bij het installeren/repareren.
- De watertoevoer naar dit product moet zijn voorzien van een temperatuurregeling overeenkomstig de plaatselijke regelgeving.
- Plaats de omhoog gerichte sensor van de kraan niet boven een reflecterend oppervlak, zoals het afvoerputje.

LOCATIE

- Het apparaat is uitsluitend ontworpen voor droge locaties binnenshuis.
- Raadpleeg plaatselijke en landelijke regels en voorschriften wat betreft toegankelijkheid voor relevante richtlijnen voor installatie. De installateur is verantwoordelijk voor conformiteit en naleving.
- Zorg ervoor dat de nodige elektriciteits- en mengwatervoorzieningen beschikbaar zijn om later aangesloten te kunnen worden.
- Waterdruk moet als volgt zijn: maximaal 8 bar (0.8Mpa) en minimaal 1 bar (0.1Mpa).
- De wasbak zou zonder plug gemonteerd moeten worden.
- Bij het boren van gaten moeten de instructies van de fabrikant van het werkvlak worden gevolgd.
- Deze Tap handdroger is door HACCP International gecertificeerd voor gebruik in toiletruimtes en omgevingen waar voedsel wordt bereid, als hij ten minste 2,5 meter van niet afgedekt voedsel wordt geïnstalleerd.
- Als u deze Tap handdroger in een omgeving installeert waar voedsel wordt verwerkt of geproduceerd, neemt u contact op met de Dyson Benelux Helpdesk voor een installatiehandleiding die speciaal voor dit doel is geschreven.

BELANGRIJK

- Raadpleeg de Dyson gebruikshandleiding voor meer informatie over de garantie.

FI

LUE JA SÄILYÄ NÄMÄ OHJEET

TÄRKEITÄ TURVALLISUUSOHJEITA

ENNEN LAITTEEN ASENNUSTA TAI KÄYTTÖÄ ON LUETTAVA KAIKKI OHJEET JA VAROITUSMERKINNÄT, JOTKA OVAT TÄSSÄ ASENNUSOPPAASSA JA KÄYTTÖOHJEESSA.

VAROITUS

Kaikki asennus- ja korjaustyöt (putkisto- ja sähkötyöt) saa suorittaa pätevä asentaja tai Dysonin huoltoinsinööri voimassa olevien paikallisten määräysten tai säädösten mukaisesti.

VAROITUS

SÄHKÖISKUN VAARA! Jos kotelo irrotetaan tai sitä käsitellään varomattomasti, laitteen sisällä olevat osat voivat aiheuttaa vahinkoa tai vaurioitua pysyvästi.

TULIPALON, SÄHKÖISKUN JA HENKILÖVAHINKOJEN VAARAN VÄLTÄMISEKSI ON NOUDATETTAVA SEURAAVIA OHJEITA:

ENNEN ASENNUSTA

Ennen minkään asennustyön asentamista, varmista seuraavat asiat.

JOHDOT

- Varmista, että verkkovirran jännite vastaa laitteen arvokilven merkintöjä.
- Mahdollisuus kaikkien napojen katkaisuun tulee sisällyttää kiinteään johdotukseen paikallisten johdotussäännösten mukaisesti.
- Yhdistä sähkönjakelu sopivaa suojausputkea ja sähkökiinnikkeitä käyttämällä. Varmista, että suojausputki ja johdot ovat tarpeeksi

pitkiä, jotta ne yltävät taustalevyyn ja pääterasiaan. Kiinteä metallinen suojaputki ei sovellu sivulta yhdistämiseen.

TURVALLISUUS

- Eristä virta ennen asennusta tai huoltoa.

ASENNUS

- Varmista, että laite on asennettu rakennusmääräysten ja/tai -säädösten mukaisesti.
- Pääyksikkö on asennettava pystysuoralle, tasaiselle seinälle, joka pystyy kannattamaan laitteen painon.
- Käytä kiinnittimiä tämän asennusohjeen mukaisesti.
- Tarkista, ettei poraus-/kiinnityskohdan takana ole putkia (kaasu, vesi, ilmastointi), sähkökaapeleita, johtoja tai kanavia.
- Dyson suosittelee käyttämään suojavaatteita, suojalaseja ja materiaaleja asennuksen/korjauksen aikana tarpeen mukaan.
- Tuotteen vedentulojärjestelmään on asennettava lämpötilan säädin paikallisten säännösten mukaisesti.
- Älä aseta hanan alaspäin osoittavaa tunnistinta heijastavalle pinnalle, kuten tyhjennysaukolle.

SIJAINTI

- Tämä laite on suunniteltu ainoastaan kuiviin sisätiloihin.
- Asianmukaisia asennusohjeita on paikallisissa ja kansallisissa laitteeseen pääsyä koskevissa määräyksissä ja säädöksissä. Määräysten noudattaminen ja asennuksen säädösten vastaavuus on asentajan vastuulla.
- Varmista, että tarvittavat sähkön ja sekoitetun syöttöveden liitännät ovat käytettävissä myöhempiä liitäntää varten.
- Veden paineen on oltava: enintään 8 baria (0.8Mpa) ja vähintään 1 bar (0.1Mpa).
- Altaassa ei tule käyttää tulppaa.
- Reikiä poratessa noudata työpinnan valmistajan ohjeita.
- HACCP International on sertifioinut tämän hana-käsiensuihkeajan käytettäväksi pesuhuoneissa ja elintarvikkeiden valmistusympäristöissä, jos se on asennettu vähintään 2,5 metrin etäisyydelle peittämättömistä elintarvikkeista.
- Jos tämä hana-käsiensuihkeaja asennetaan ympäristöön, jossa käsitellään ja valmistetaan elintarvikkeita, pyydä kyseinen erikoisasennusopas Dysonin asiakaspalvelusta.

TÄRKEÄÄ

- Katso takuun yksityiskohdat Dyson-käyttöoppaasta.

FR

LISEZ ATTENTIVEMENT ET CONSERVEZ CES CONSIGNES

CONSIGNES DE SÉCURITÉ IMPORTANTES

AVANT D'INSTALLER OU D'UTILISER CETTE UNITÉ, LISEZ TOUTES LES INSTRUCTIONS ET LES MISES EN GARDE FIGURANT DANS CE GUIDE D'INSTALLATION ET DANS LE MODE D'EMPLOI.

AVERTISSEMENT

Toute installation ou réparation (plomberie et système électrique) doit être réalisée par une personne qualifiée ou par un technicien de maintenance Dyson conformément à la réglementation ou aux codes locaux en vigueur.

AVERTISSEMENT

RISQUE DE DÉCHARGE ÉLECTRIQUE ! Si le boîtier est retiré ou manipulé de façon incorrecte, les composants internes de l'unité peuvent provoquer des blessures ou être endommagés de manière irréversible.

AFIN DE LIMITER LES RISQUES D'INCENDIE, DE DÉCHARGE ÉLECTRIQUE OU DE BLESSURES, VEUILLEZ RESPECTER CE QUI SUIT :

AVANT L'INSTALLATION

Avant toute installation, confirmer que les conditions suivantes sont remplies.

CÂBLAGE

- Vérifier que l'alimentation électrique correspond à celle indiquée sur la plaque signalétique.
- La connexion de l'unité à une alimentation électrique non conforme à celle indiquée sur la plaque signalétique peut entraîner des dommages irréversibles ou des conditions d'utilisation dangereuses.
- Un moyen de déconnexion omnipolaire doit être intégré au câblage fixe, conformément à la réglementation locale sur les câblages. Connecter l'alimentation électrique à l'aide d'une conduite et de raccords électriques adaptés. S'assurer que la

conduite et les fils sont suffisamment longs pour atteindre la plaque arrière et le bornier.

SÉCURITÉ

- Isoler l'alimentation avant toute installation ou entretien.

INSTALLATION

- S'assurer que l'unité est installée conformément à l'ensemble des codes du bâtiment et/ou de la réglementation.
- L'unité principale doit être montée sur un mur vertical plat capable de soutenir le poids total de l'unité.
- Utiliser les fixations spécifiées dans ce guide d'installation.
- S'assurer qu'aucune canalisation (gaz, eau, air) et aucun fil ou câble électrique n'est situé directement derrière la zone de montage/perçage.
- Dyson recommande le port de vêtements, lunettes et équipements de protection lors de l'installation / des réparations selon le besoin.
- Le système d'approvisionnement en eau de ce produit doit contenir un dispositif de contrôle de température, en accord avec les réglementations locales.
- Ne placez pas le capteur du robinet tourné vers le bas au-dessus d'une surface réfléchissante, comme l'orifice de vidange.

EMPLACEMENT

- L'unité est conçue pour être installée uniquement dans un endroit sec, à l'intérieur.
- Consulter la réglementation et les codes d'accessibilité locaux et nationaux pour connaître les recommandations applicables en termes d'installation. Il revient à la personne procédant à l'installation de s'y conformer et de les respecter.
- S'assurer que l'alimentation électrique et en eau mitigée est disponible pour la connexion ultérieure.
- La pression d'eau doit être de 8 bars (0.8Mpa) maximum et de 1 bar minimum (0.1Mpa).
- Le lavabo ne doit pas être équipé de bonde.
- Lors du perçage des trous, suivre les instructions du fabricant de la surface de travail.
- Ce robinet/sèche-mains est certifié par HACCP International pour une utilisation dans toilettes et les zones de préparation des aliments, s'il est installé à 2,5 mètres au moins de toute nourriture non couverte.
- Si vous installez ce robinet / sèche-mains dans un environnement de préparation des aliments ou de production d'aliments, contactez le Service Consommateurs de Dyson pour obtenir le guide d'installation spécialisé correspondant.

IMPORTANT

- Se reporter au Mode d'emploi Dyson pour des informations détaillées sur la garantie.

DE

LESEN SIE DIESE ANWEISUNGEN UND BEWAHREN SIE SIE AUF

WICHTIGE SICHERHEITSHINWEISE

LESEN SIE VOR DER INSTALLATION BZW. BENUTZUNG DIESES GERÄTS ZUNÄCHST ALLE ANWEISUNGEN UND WARNHINWEISE IN DER VORLIEGENDEN INSTALLATIONSANLEITUNG UND IN DER BEDIENUNGSANLEITUNG.

ACHTUNG

Alle Montage- und Reparaturarbeiten (Klempnerarbeiten und Verkabelung) müssen von einer qualifizierten Person oder einem Servicetechniker von Dyson in Übereinstimmung mit den lokalen Vorschriften und Regelungen durchgeführt werden.

ACHTUNG

STROMSCHLAGEGFAHR! Wenn das Gehäuse abgenommen oder falsch behandelt wird, können die internen Komponenten des Geräts Verletzungen verursachen oder dauerhaft beschädigt werden.

BEACHTEN SIE DIE FOLGENDEN HINWEISE, UM DIE GEFAHR VON BRÄNDEN, STROMSCHLÄGEN ODER VERLETZUNGEN SO GERING WIE MÖGLICH ZU HALTEN:

VOR DER MONTAGE

Bevor Sie mit der Montage beginnen, müssen Sie Folgendes sicherstellen.

VERKABELUNG

- Prüfen Sie, ob die Stromversorgung der auf dem Typenschild angezeigten Stromversorgung entspricht.
- In der Festverdrahtung muss in Übereinstimmung mit den entsprechenden Verkabelungsrichtlinien eine Vorrichtung zum allpoligen Abschalten integriert werden.
- Schließen Sie die Einheit mithilfe des passenden Kabelrohrs und der elektrischen Anschlüsse an die Stromversorgung an.

Vergewissern Sie sich, dass das Kabelrohr und die Kabel für den Anschluss an die Rückwand und die Klemmleiste lang genug sind. Kabelrohre aus Metall eignen sich nicht für die seitliche Einführung.

SICHERHEIT

- Trennen Sie die Stromversorgung vor der Montage bzw. Wartung.

MONTAGE

- Vergewissern Sie sich, dass die Montage des Geräts im Einklang mit allen Baurichtlinien und -vorschriften erfolgt.
- Die Haupteinheit muss an einer flachen vertikalen Wand montiert werden, die das gesamte Gewicht des Geräts tragen kann.
- Verwenden Sie die Befestigungen entsprechend den Vorgaben in dieser Montageanleitung.
- Vergewissern Sie sich, dass direkt hinter dem Bohr- bzw. Montagebereich keine Rohre (Gas, Wasser, Luft) oder elektrischen Kabel, Drähte oder Rohrleitungen verlaufen.
- Dyson empfiehlt für Montage- und Reparaturarbeiten den Einsatz von Schutzkleidung, Augenschutz und Schutzmaterial, falls erforderlich.
- Die Warmwasserzufuhr zu diesem Produkt muss ggf. entsprechend nationaler Bestimmungen oder individueller Vorschriften des Anwenders mit einem Temperaturkontrollgerät ausgestattet sein.
- Platzieren Sie den nach unten gerichteten Sensor des Wasserhahns nicht über eine reflektierende Oberfläche wie das Abflussloch.

MONTAGEORT

- Das Gerät eignet sich ausschließlich für einen trockenen Innenbereich.
- Entsprechende Montagerichtlinien finden Sie in den lokalen und nationalen Vorschriften zur Barrierefreiheit. Konformität und Übereinstimmung obliegen der Verantwortung des Monteurs.
- Vergewissern Sie sich, dass die erforderlichen elektrischen Anschlüsse sowie die Kalt- und Warmwasseranschlüsse für die spätere Installation zur Verfügung stehen.
- Der Wasserdruck sollte höchstens 8 bar (0,8 Mpa) und mindestens 1 bar (0,1 Mpa) betragen.
- Das Waschbecken sollte nicht mit einem Stopfen verschlossen werden.
- Beim Bohren von Löchern befolgen Sie bitte die Anweisungen des Herstellers der Arbeitsoberfläche.
- Dieser von HACCP International zertifizierte Tap Händetrockner eignet sich für den Einsatz in Waschräumen und in Umgebungen, in denen Lebensmittel zubereitet werden, wenn er in mindestens 2,5 Meter Abstand zu unbedeckten Lebensmitteln montiert ist.
- Wenn Sie diesen Tap Händetrockner in einer Umgebung in

der Lebensmittelverarbeitung oder -herstellung montieren, erkundigen Sie sich bitte beim Kundendienst von Dyson nach der speziellen Montageanleitung für das entsprechende Anliegen.

WICHTIG

- Details zu Ihrer Garantie finden Sie in Ihrer Dyson-Bedienungsanleitung.

GR

ΔΙΑΒΑΣΤΕ ΚΑΙ ΦΥΛΑΞΤΕ ΑΥΤΕΣ ΤΙΣ ΟΔΗΓΙΕΣ

ΣΗΜΑΝΤΙΚΕΣ ΟΔΗΓΙΕΣ ΑΣΦΑΛΕΙΑΣ

ΠΡΙΝ ΤΗΝ ΕΓΚΑΤΑΣΤΑΣΗ Η ΤΗ ΧΡΗΣΗ ΑΥΤΗΣ ΤΗΣ ΣΥΣΚΕΥΗΣ, ΔΙΑΒΑΣΤΕ ΠΡΟΣΕΚΤΙΚΑ ΟΛΕΣ ΤΙΣ ΟΔΗΓΙΕΣ ΚΑΙ ΤΙΣ ΕΝΔΕΙΞΕΙΣ ΠΡΟΦΥΛΑΞΗΣ ΣΤΟ ΠΑΡΟΝ ΕΓΧΕΙΡΙΔΙΟ ΚΑΙ ΤΟΝ ΟΔΗΓΟ ΧΡΗΣΤΗ.

ΠΡΟΣΟΧΗ

Όλες οι εργασίες εγκατάστασης και επισκευών (υδραυλικού και ηλεκτρολόγου) θα πρέπει να πραγματοποιούνται από εξειδικευμένο άτομο ή από μηχανικό σέρβις της Dyson σύμφωνα με τους ισχύοντες τοπικούς κώδικες ή κανονισμούς.

ΠΡΟΣΟΧΗ

ΚΙΝΔΥΝΟΣ ΗΛΕΚΤΡΟΠΛΗΞΙΑΣ! Αν η αφαίρεση ή ο χειρισμός του περιβλήματος γίνει εσφαλμένα, τα εσωτερικά εξαρτήματα της μονάδας μπορεί να προκαλέσουν ζημιά/τραυματισμό ή να υποστούν ανεπανόρθωτη ζημιά.

ΓΙΑ ΤΗΝ ΑΠΟΦΥΓΗ ΤΟΥ ΚΙΝΔΥΝΟΥ ΕΚΔΗΛΩΣΗΣ ΠΥΡΚΑΓΙΑΣ, ΗΛΕΚΤΡΟΠΛΗΞΙΑΣ Η ΤΡΑΥΜΑΤΙΣΜΟΥ, ΤΗΡΗΣΤΕ ΤΙΣ ΕΞΗΣ ΟΔΗΓΙΕΣ:

ΠΡΙΝ ΤΗΝ ΕΓΚΑΤΑΣΤΑΣΗ

Πριν αρχίσετε οποιαδήποτε εργασία εγκατάστασης θα πρέπει να επιβεβαιώσετε τα εξής.

ΚΑΛΩΔΙΩΣΗ

- Ελέγξτε ότι η παροχή ρεύματος αντιστοιχεί με τα δεδομένα που αναφέρονται στην πινακίδα στοιχείων.

- Στη σταθερή καλωδίωση πρέπει να ενσωματωθεί ένα μέσο για αποσύνδεση όλων των πόλων, σύμφωνα με τους ισχύοντες τοπικούς κανονισμούς σχετικά με ηλεκτρικές καλωδιώσεις.
- Συνδέστε την ηλεκτρική τροφοδοσία με κατάλληλο αγωγό καλωδίων και ηλεκτρικά εξαρτήματα σύνδεσης. Βεβαιωθείτε ότι ο αγωγός καλωδίων και τα καλώδια είναι αρκετά μακριά ώστε να συνδέονται στην πλάκα υποστήριξης και στο μπλοκ ακροδεκτών. Άκαμπος μεταλλικός αγωγός καλωδίων δεν είναι κατάλληλος για πλευρική είσοδο.

ΑΣΦΑΛΕΙΑ

- Απομονώστε την παροχή ρεύματος πριν από εργασίες εγκατάστασης ή σέρβις.

ΕΓΚΑΤΑΣΤΑΣΗ

- Βεβαιωθείτε ότι η μονάδα εγκαθίσταται με τήρηση όλων των κωδικών και/ή κανονισμών περί κτιρίων.
- Η κύρια μονάδα πρέπει να τοποθετηθεί σε επίπεδο, κατακόρυφο τοίχο ο οποίος μπορεί να υποστηρίξει πλήρως το βάρος της μονάδας.
- Χρησιμοποιήστε εξαρτήματα στερέωσης όπως προβλέπεται στις οδηγίες εγκατάστασης.
- Βεβαιωθείτε ότι απευθείας πίσω από το σημείο στερέωσης δεν βρίσκονται αγωγοί (αερίου, νερού, αέρα) ή ηλεκτρικά καλώδια, άλλες καλωδιώσεις ή σωλήνες.
- Η Dyson συνιστά τη χρήση προστατευτικού ρουχισμού, γυαλιών και υλικών ασφαλείας ανάλογα με την περίπτωση, κατά τη διάρκεια των εργασιών εγκατάστασης/επισκευών.
- Η παροχή νερού σε αυτό το προϊόν πρέπει να τοποθετηθεί με συσκευή ελέγχου θερμοκρασίας σύμφωνα με τους τοπικούς κανονισμούς.
- Μην τοποθετείτε τον αισθητήρα της βρύσης που είναι στραμμένος προς τα κάτω πάνω από μια αντανakλαστική επιφάνεια, όπως η οπή αποστράγγισης.

ΘΕΣΗ

- Η μονάδα έχει σχεδιαστεί για τοποθέτηση αποκλειστικά σε στεγνή, εσωτερική θέση.
- Συμβουλευτείτε τους τοπικούς και εθνικούς κώδικες και κανονισμούς προσβασιμότητας για σχετικές οδηγίες εγκατάστασης. Η συμμόρφωση και η τήρηση αποτελούν ευθύνη του εγκαταστάτη.
- Βεβαιωθείτε ότι οι αναγκαίες παροχές ηλεκτρικού ρεύματος και μικτής τροφοδοσίας νερού είναι διαθέσιμες για μετέπειτα σύνδεση.
- Η πίεση του νερού πρέπει να είναι: μέγιστη 8 bar (0.8Mpa) και ελάχιστη 1 bar (0.1Mpa).
- Ο νιπτήρας δεν πρέπει να φέρει τοποθετημένα τάπα.
- Όταν διανοίγετε οπές με τρυπάνι, ακολουθείτε τις οδηγίες του κατασκευαστή της επιφάνειας εργασίας.
- Αυτός ο στεγνωτήρας χεριών βρύσης έχει πιστοποιηθεί από τη HACCP International για χρήση σε μπάνια και χώρους

προετοιμασίας τροφίμων, εφόσον εγκαθίσταται σε ελάχιστη απόσταση 2,5 μέτρων από τα απροστάτευτα τρόφιμα.

- Σε περίπτωση εγκατάστασης του στεγνωτήρα χεριών σε χώρους διαχείρισης ή κατασκευής τροφίμων, επικοινωνήστε με τη Γραμμή Υποστήριξης της Dyson για να λάβετε τον ειδικό οδηγό εγκατάστασης που υποστηρίζει αυτή τη χρήση.

ΣΗΜΑΝΤΙΚΟ

- Ανατρέξτε στο Εγχειρίδιο Οδηγιών χρήσης της Dyson για λεπτομέρειες σχετικά με την εγγύηση.

HU

OLVASSA EL ÉS ŐRIZZE MEG EZT AZ ÚTMUTATÓT FONTOS BIZTONSÁGI ELŐÍRÁSOK

A KÉSZÜLÉK ÜZEMBE HELYEZÉSE ÉS HASZNÁLTBA VÉTELE ELŐTT OLVASSA EL A JELEN BESZERELÉSI ÚTMUTATÓBAN, ILL. A FELHASZNÁLÓI KÉZIKÖNYVBEN SZEREPLŐ UTASÍTÁSOKAT ÉS FIGYELMEZTETŐ JELZÉSEKET.

FIGYELMEZTETÉS

Minden telepítési és javítási (víz- és elektromos) munkát szakképzett személynek vagy a Dyson vállalat karbantartó mérnökének kell végeznie a helyi előírások vagy rendelkezések szerint.

FIGYELMEZTETÉS

ÁRAMÜTÉS VESZÉLYE! A burkolat eltávolítása vagy nem megfelelő kezelése esetén a készülék belső alkatrészei kárt okozhatnak vagy maradandó károsodást szenvedhetnek.

TŰZ, ÁRAMÜTÉS VAGY SZEMÉLYI SÉRÜLÉS VESZÉLYÉNEK CSÖKKENTÉSE ÉRDEKÉBEN TARTSA BE A KÖVETKEZŐKET:

TELEPÍTÉS ELŐTT

Bármilyen telepítési munkaművelet megkezdése előtt ellenőrizze az alábbiakat.

KÁBELEZÉS

- Ellenőrizze, hogy az Ön által használt áramforrás megfelel-e a géptörzslapon megadottnak.
- A helyi vezetékezési előírásoknak megfelelő, egy minden pólus megszakítását biztosító eszközt kell a fix kábelezésbe építeni.
- Az áramellátást megfelelő vezetécső és elektromos szerelvények alkalmazásával csatlakoztassa. Ellenőrizze, hogy a vezetécső és a vezetékek elég hosszúak ahhoz, hogy azokat a hátlaphoz és a kapcsoléchez csatlakoztatni lehessen. Oldalsó bevezetéshez merev fém vezetécső nem alkalmas.

BIZTONSÁG

- Telepítés vagy karbantartás előtt kapcsolja ki az áramot.

TELEPÍTÉS

- Gondoskodjon arról, hogy a készüléket az építési előírásoknak és/vagy rendelkezéseknek megfelelően telepítsék.
- A főegységet lapos függőleges falra kell szerelni, amely elbírja a készülék teljes súlyát.
- A szerelvényeket a jelen telepítési útmutatóban előírt módon használja fel.
- Ügyeljen arra, hogy közvetlenül a fúrás/felszerelés helye mögött ne legyenek csővezetékek (gáz, víz, levegő) vagy elektromos kábelek, vezetékek vagy vezetékcsatornák.
- Telepítéshez és/vagy javításhoz a Dyson védőruházat, védőszemüveg és szükség szerint egyéb eszközök használatát javasolja.
- A termék vízellátását hőmérséklet-szabályozó berendezéssel kell ellátni, a helyi törvényi előírásoknak megfelelően.

TELEPÍTÉS HELYE

- A készüléket kizárólag száraz beltéri helyiségre terveztük.
- A vonatkozó telepítési irányelveket keresse meg a helyi és országos előírásokban és rendelkezésekben. Az előbbieknek való megfelelés a telepítő felelőssége.
- Biztosítsa, hogy a megfelelő áramellátás és kevert víz ellátás rendelkezésre álljon a későbbi csatlakoztatás érdekében.
- A víznyomás: legalább 1 bar (0.1Mpa) legyen, és legfeljebb 8 bar (0.8Mpa) lehet.
- A lefolyók nem lehetnek dugóval ellátva.
- Furatok készítésénél a fűrni kívánt felület gyártójának útmutatásait kövesse.
- Ez a csapba beépített kézsárító a HACCP International minősítésével rendelkezik, mosdóhelyiségben és ételkészítési környezetben való használatra, amennyiben a lefedetlen ételtől legalább 2,5 méter távolságban kerül felrögzítésre.
- Amennyiben ételkészítést használó, illetve ételkészítést előállító környezetben kívánja használni ezt a csapba beépített kézsárítót, kérjük, lépjen kapcsolatba a Dyson

úgyfélszolgálatával, és kérje az ilyen jellegű felhasználáshoz készített speciális felszerelési útmutatót.

FONTOS

- A garanciáról részletes tájékoztatást a Dyson használati útmutatóban talál.

IS

LESID OG GEYMIÐ ÞESSAR LEIÐBEININGAR

MIKILVÆGAR ÖRYGGISLEIÐBEININGAR

LESID ALLAR LEIÐBEININGAR OG VARÚÐARMERKI Í ÞESSARI HANDBÓK OG Í UPPSETNINGARLEIÐBEININGUNUM OG EIGENDAHANDBÓKINI ÁÐUR EN TÆKIÐ ER SETT UPP EÐA NOTAÐ.

VIÐVÖRUN

Viðurkenndir fagaðilar eða viðgerðarfagmenn frá Dyson ættu að framkvæma alla vinnu við uppsetningu og viðgerðir (pípu- og raflagnir) í samræmi við viðeigandi reglur og reglugerðir.

VIÐVÖRUN

HÆTTA Á RAFLOSTI! Ef hlífín er fjarlægð eða meðhöndluð á rangan hátt geta hlutir innan í tækinu valdið skaða eða skemmt varanlega.

FYLGDU EFTIRFARANDI VARÚÐARRÁÐSTÖFUNUM TIL AÐ FORÐAST ELDHÆTTU, RAFLOST EÐA MEIÐSLI

FYRIR UPPSETNINGU

Áður en vinna við uppsetningu hefst verður að staðfesta eftirfarandi.

TENGING

- Gætið þess að gerð rafgjafans samsvari þeirri spennu sem sýnd er á merkiplötunni.
- Setja verður upp leiðir til að aftengja öll skaut fyrir fastar lagnir í samræmi við gildandi reglur á hverjum stað.
- Notið viðeigandi stokka og rafmagnstengingar til að tengja tækið við rafveitu. Tryggið að stökkarnir og vírarnir

séu nægilega langir til að hægt sé að tengja þá við undirstöðuplötuna og tengjablokkina. Gegnheill málmstokkur hentar ekki fyrir hliðartengingu.

ÖRYGGISLEIÐBEININGAR

- Einangrið rafspennuna áður en hafist er handa við uppsetningu eða viðgerð.

UPPSETNING

- Gætið þess að uppsetning tækisins sé í samræmi við byggingareglur og/eða -reglugerðir.
- Festa verður aðaltækið á flatan, lóðréttan vegg sem veldur fullum þunga tækisins.
- Notið festingarnar sem tilgreindar eru í uppsetningarleiðbeiningunum.
- Gætið þess að engar veituleiðslur (fyrir gas, vatn eða loft), rafleiðslur, vírar eða aðrar leiðslur séu staðsettar beint fyrir aftan uppsetningar-/borunarstaðinn.
- Dyson mælir með notkun hvers kyns hlífðarfatnaðar og augnhlífa við uppsetningu eða viðgerðir eins og þurfa þykir.
- Vatnsinntak þessarar vöru verður að vera búið hitastýringartæki í samræmi við staðarreglur.
- Staðsetjið ekki skynjara kranans sem vísar niður yfir fleti sem endurvarpar ljósi, t.d. niðurfallinu.

STAÐSETNING

- Tækið er eingöngu hannað til uppsetningar á þurrum stað innandyra.
- Leitið ráðlegginga um tengdar uppsetningarleiðbeiningar í viðeigandi landsreglum og reglugerðum um aðgengi. Uppsetningaraðili ber ábyrgð á því að uppsetning samræmist reglum og reglugerðum.
- Tryggið að nauðsynlegt aðgengi að rafmagni og blönduðu inntaksvatni sé fyrir hendi þegar kemur að tengingu tækisins síðar.
- Vatnsþrýstingur verður að vera: að hámarki 8 bar (0.8Mpa) og að lágmarki 1 bar (0.1Mpa).
- Vaskurinn ætti ekki að vera með tappa.
- Þegar göt eru boruð skal fylgja leiðbeiningum framleiðanda yfirborðsins sem borað er í.
- Þessi handþurrka með krana hefur verið vottuð af HACCP International til notkunar á salernum og þar sem matvælavinnsla fer fram, ef hún er sett upp a.m.k. 2,5 metrum frá óvörðum mat.
- Ef þú ætlar að setja upp þessa handþurrku með krana á svæði þar sem matvælavinnsla eða framleiðsla fer fram skaltu hafa samband við þjónustuver Dyson til að fá sérstakar uppsetningarleiðbeiningar sem styðja þetta.

MIKILVÆGT

- Nánari upplýsingar um ábyrgðina er að finna í handbók Dyson.

IT

LEGGERE E CONSERVARE QUESTE ISTRUZIONI

IMPORTANTI INFORMAZIONI DI SICUREZZA

PRIMA DI INSTALLARE O UTILIZZARE LA PRESENTE UNITÀ, LEGGERE TUTTE LE ISTRUZIONI E LE AVVERTENZE RIPORTATE NEL MANUALE DELL'UTENTE E NELLA GUIDA D'INSTALLAZIONE.

AVVERTENZA

Tutti i lavori di installazione e manutenzione (di natura idraulica ed elettrica) devono essere eseguiti da personale qualificato o da un tecnico dell'assistenza Dyson conformemente alle norme o ai regolamenti locali correnti.

AVVERTENZA

RISCHIO DI SCOSSE ELETTRICHE. Se la scocca viene rimossa o maneggiata in modo improprio, i componenti interni dell'apparecchio potrebbero causare danni oppure danneggiarsi in modo definitivo.

PER RIDURRE IL RISCHIO DI INCENDI, SCOSSE ELETTRICHE O LESIONI PERSONALI, TENERE PRESENTE QUANTO RIPORTATO DI SEGUITO:

PRIMA DELL'INSTALLAZIONE

Prima di iniziare qualsiasi lavoro di installazione verificare quanto segue.

CABLAGGIO

- Verificare che l'alimentazione elettrica corrisponda a quella indicata sulla targhetta.
- Il cablaggio fisso deve integrare un dispositivo di disconnessione onnipolare, conformemente alle normative locali in materia di cablaggio.
- Collegare l'alimentazione elettrica utilizzando condotti e raccorderie per impianti elettrici adeguati. Verificare che la lunghezza dei condotti e dei cavi consenta il collegamento alla

contropiastra e alla morsettiera. I condotti in metallo solido non sono adatti in caso di ingresso laterale.

SICUREZZA

- Isolare l'alimentazione prima di effettuare lavori di installazione o manutenzione.

INSTALLAZIONE

- Accertarsi che l'apparecchio sia installato conformemente a tutte le norme e/o i regolamenti in materia di edilizia.
- L'unità principale deve essere installata su una parete verticale piatta in grado di sostenere il peso complessivo.
- Utilizzare i fissaggi come specificato nella presente guida di installazione.
- Verificare che dietro l'area di perforazione/montaggio non siano presenti condutture di gas, acqua o aria, fili o cavi elettrici o altre tubature.
- Dyson consiglia di utilizzare indumenti protettivi o occhiali di sicurezza durante l'installazione/riparazione a seconda delle necessità.
- La fornitura d'acqua per questo prodotto deve essere regolata da un dispositivo di controllo della temperatura, in conformità alle normative locali.
- Non posizionare il sensore del rubinetto rivolto verso il basso su una superficie riflettente, come il foro di drenaggio.

COLLOCAZIONE

- L'unità è stata progettata per la collocazione in un ambiente interno asciutto.
- Per le linee guida relative all'installazione consultare le norme e i codici locali e nazionali in materia di accessibilità. L'installatore è responsabile della conformità.
- Accertarsi che l'alimentazione elettrica e la fornitura di acqua di alimentazione miscelata necessarie siano disponibili per il successivo collegamento.
- La pressione dell'acqua deve essere di 8 bar (0.8Mpa) max e 1 bar (0.1Mpa) min.
- Il lavandino non deve essere munito di tappo.
- Quando si praticano i fori seguire le istruzioni del fabbricante della superficie di lavoro.
- Questo asciugamani a rubinetto è certificato da HACCP International per l'utilizzo in sale da bagno e ambienti di preparazione di prodotti alimentari, se installato ad almeno 2,5 metri da alimenti non coperti.
- Se l'asciugamani a rubinetto viene installato in un ambiente di lavorazione o produzione di alimenti, contattare il Centro Assistenza Dyson per richiedere l'apposita guida di installazione.

IMPORTANTE

- Per informazioni sulla garanzia fare riferimento al manuale d'uso Dyson.

NO

LES OG TA VARE PÅ DISSE INSTRUKSJONENE

VIKTIGE SIKKERHETSINSTRUKSER

FØR DU INSTALLERER ELLER BRUKER DENNE ENHETEN, MÅ DU LESE ALLE INSTRUKSJONER OG ADVARSLER I DENNE INSTALLASJONSVEILEDNINGEN OG I BRUKERHÅNDBOKEN.

ADVARSEL

Alt installasjons- og reparasjonsarbeid (rørlegging og elarbeider) skal utføres av en kvalifisert person eller en servicetekniker fra Dyson i samsvar med gjeldende lokale koder og regler.

ADVARSEL

FARE FOR ELEKTRISK STØT! Hvis dekslet fjernes eller håndteres på feil måte, kan interne deler i enheten føre til skade eller bli permanent ødelagt.

VÆR OPPMERKSOM PÅ FØLGENDE FOR Å REDUSERE FAREN FOR BRANN, ELEKTRISK STØT ELLER PERSONSKADER:

FØR INSTALLASJON

Før installasjonsarbeidet starter, må du kontrollere følgende:

KABLING

- Kontroller at eltilførselen tilsvarer det som er angitt på klassifiseringsplaten.
- Et hjelpemiddel for allopet frakobling må være inkorporert i den faste kablingen i samsvar med lokale kablingsregler.
- Koble til strømforsyningen med egnet gjennomføring og elektriske festeordninger. Påse at gjennomføringen og ledningene er lange nok til at de kan festes til bakplaten og rekkeklemmene. Massive metallrør er ikke egnet for sidemontering.

SIKKERHET

- Isoler strømmen før installasjon eller service.

INSTALLASJON

- Sørg for at enheten er installert i samsvar med alle byggekoder og/eller -regler.
- Hovedenheten må monteres på en flat, loddrett vegg som tåler hele vekten av enheten.
- Bruk festeordninger som angitt i denne installasjonsveiledningen.
- Sjekk at det ikke finnes rør (gass, vann, luft) eller elektriske kabler, ledninger eller kanalsystemer direkte bak bore-/ monteringsområdet.
- Dyson anbefaler bruk av verneklær, øyebeskyttelse og materialer ved installasjon/repasasjon, alt etter behov.
- Vannforsyningen til dette produktet må være utstyrt med en temperaturkontrollenhet i henhold til lokale forskrifter.
- Sørg for at sensoren på undersiden av kranen ikke plasseres over en reflekterende overflate, som for eksempel sluket.

STED

- Enheten er utformet for et tørt, innendørs sted.
- Se lokalt og nasjonalt tilgjengelige koder og regler for relevante retningslinjer for installasjon. Konformitet og etterlevelse er installatørens ansvar.
- Påse at påkrevd elektrisitet og koblinger for varmt og kaldt vann er tilgjengelige for senere tilkobling.
- Vanntrykket må være: maksimum 8 bar (0.8Mpa) og minimum 1 bar (0.1Mpa).
- Vasken må ikke være utstyrt med propp.
- Når det bores hull, må instruksjonene fra produsenten av arbeidsflaten følges.
- Denne tap håndtørkningen er sertifisert av HACCP International for bruk i toaletter og områder der det tilberedes mat, under forutsetning av at den er installert minst 2,5 meter fra mat som ikke er tildekket.
- Dersom du installerer denne tap håndtørkningen i et matlagings- eller matproduksjonsområde, vennligst kontakt Dyson Helpline for å få installasjonsveiledningen som er spesialtilpasset denne bruken.

VIKTIG

- Se din Dyson brukerhåndbok for nærmere opplysninger om garantien.

PL

NINIEJSZE INSTRUKCJE NALEŻY PRZECZYTAĆ I ZACHOWAĆ

WAŻNE INSTRUKCJE DOTYCZĄCE BEZPIECZEŃSTWA

PRZED ROZPOCZĘCIEM MONTAŻU I UŻYTKOWANIA TEGO URZĄDZENIA NALEŻY SIĘ ZAPOZNAĆ ZE WSZYSTKIMI INSTRUKCJAMI I ZNAKAMI OSTRZEGAWCZYMI ZAMIESZCZONYMI W NINIEJSZEJ INSTRUKCJI MONTAŻU I PODRĘCZNIKU UŻYTKOWNIKA.

OSTRZEŻENIE

Wszelkie prace instalacyjne i naprawcze (zarówno hydrauliczne, jak i elektryczne) powinny być wykonywane przez wykwalifikowanego pracownika lub serwisanta firmy Dyson zgodnie z lokalnymi normami i przepisami.

OSTRZEŻENIE

NIEBEZPIECZEŃSTWO PORAŻENIA PRĄDEM ELEKTRYCZNYM! W przypadku zdjęcia obudowy lub nieprawidłowego postępowania z nią wewnętrzne podzespoły urządzenia mogą stanowić zagrożenie dla zdrowia człowieka albo ulec trwałemu uszkodzeniu.

ABY ZMNIJSZYĆ RYZYKO POŻARU, PORAŻENIA PRĄDEM ELEKTRYCZNYM LUB OBRAŻENIA CIAŁA, NALEŻY PRZESTRZEGAĆ PONIŻSZYCH ZALECEŃ.

PRZED ROZPOCZĘCIEM MONTAŻU

Przed rozpoczęciem jakichkolwiek prac montażowych należy spełnić poniższe warunki.

OKABLOWANIE

- Upewnij się, że wartość zasilania elektrycznego odpowiada wartości podanej na tabliczce znamionowej urządzenia.
- Instalację stałą należy wyposażyć w rozwiązanie do rozłączania pełnobiażowego, zgodnie z lokalnymi przepisami dotyczącymi okablowania elektrycznego.
- Podłącz zasilanie za pomocą odpowiedniego przewodu i złączek elektrycznych. Upewnij się, że przewód i kable są wystarczająco długie, aby połączyć płytę tylną i listwę zaciskową. Do zabezpieczenia bocznego wejścia kabla nie należy stosować sztywnego metalowego przewodu.

BEZPIECZEŃSTWO

- Przed rozpoczęciem prac montażowych lub serwisowych odłącz zasilanie.

MONTAŻ

- Upewnij się, że urządzenie jest montowane zgodnie z normami i/lub przepisami budowlanymi.
- Główną jednostkę należy zamontować na płaskiej pionowej ścianie, która utrzyma jej ciężar.
- Zastosuj mocowania określone w instrukcji montażu.
- Upewnij się, że bezpośrednio za obszarem montażowym nie ma żadnych rur (gazowych, wodnych, wentylacyjnych) ani kabli elektrycznych, przewodów czy kanałów.
- W trakcie prac montażowych/naprawczych firma Dyson zaleca używanie w razie potrzeby odzieży ochronnej, okularów ochronnych i materiałów ochronnych.
- Doprowadzenie wody do niniejszego produktu musi być wyposażone w urządzenie kontrolujące temperaturę, zgodnie z lokalnymi przepisami.
- Nie umieszczać czujnika listwy skierowanego w dół nad powierzchnią odbłaskową, taką jak otwór drenażowy.

MIEJSCE MONTAŻU

- Urządzenie jest przeznaczone do montażu wyłącznie w suchym, zabudowanym miejscu.
- Zapoznaj się z lokalnymi oraz krajowymi normami i przepisami dostępności w celu uzyskania wytycznych w zakresie montażu. Obowiązek zapewnienia zgodności z przepisami leży po stronie monterów.
- Upewnij się, że dostępne jest doprowadzenie energii elektrycznej oraz wody mieszanej w celu późniejszego podłączenia.
- Wymagane ciśnienie wody: maks. 8 barów, (0.8Mpa) min. 1 bar (0.1Mpa).
- Zlew nie powinien być wyposażony w korek.
- Wiercenie otworów należy wykonywać zgodnie z instrukcjami producenta powierzchni roboczej.
- Ta suszarka do rąk spełnia wymagania HACCP International dotyczące użytkowania w toaletach oraz obszarach przygotowania żywności, pod warunkiem, że zostanie zamontowana w odległości nie mniejszej niż 2,5 m od niezabezpieczonej żywności.
- Jeśli ta suszarka do rąk ma zostać zainstalowana w obszarach przygotowywania lub produkcji żywności, należy skontaktować się z infolinią firmy Dyson w celu uzyskania specjalistycznej porady dotyczącej wyżej wymienionej kwestii.

WAŻNE

- Szczegółowe informacje na temat warunków gwarancji znajdują się w Instrukcji obsługi urządzenia Dyson.

PT

LEIA E GUARDE ESTAS INSTRUÇÕES

INSTRUÇÕES DE SEGURANÇA IMPORTANTES

ANTES DE INSTALAR OU UTILIZAR ESTA UNIDADE, LEIA TODAS AS INSTRUÇÕES E MARCAÇÕES DE ALERTA NESTE GUÍA DE INSTALAÇÃO E NO MANUAL DO PROPRIETÁRIO.

AVISO

Todos os trabalhos de instalação e reparação (canalização e eléctricos) devem ser executados por uma pessoa qualificada ou um técnico de manutenção da Dyson, de acordo com os regulamentos ou normas locais actuais.

AVISO

RISCO DE CHOQUE ELÉCTRICO! Se o invólucro for removido ou manuseado indevidamente, os componentes internos da unidade podem causar ferimentos ou ficarem permanentemente danificados.

PARA REDUZIR O RISCO DE INCÊNDIO, CHOQUE ELÉCTRICO OU FERIMENTOS PESSOAIS, OBSERVE O SEGUINTE:

ANTES DA INSTALAÇÃO

Antes de começar qualquer trabalho de instalação, tem de confirmar o seguinte.

LIGAÇÕES

- Verifique se o fornecimento eléctrico corresponde ao indicado na placa de características.
- Um meio para desactivação de todos os pólos deve ser incorporado nas ligações fixas, de acordo com os regulamentos de ligações locais.
- Ligue o fornecimento de electricidade utilizando uma conduta e acessórios eléctricos adequados. Certifique-se de que a conduta e os fios são suficientemente compridos para ligar à placa traseira e ao bloco de terminais. Uma conduta de metal sólida não é adequada para a entrada lateral.

SEGURANÇA

- Isole a alimentação antes da instalação ou manutenção.

INSTALAÇÃO

- Certifique-se de que a unidade é instalada em conformidade com todas as normas e/ou regulamentos de construção.
- A unidade principal deve ser montada numa parede vertical plana capaz de suportar o peso total da mesma.
- Utilize acessórios de fixação conforme especificados no guia de instalação.
- Certifique-se de que nenhuma tubagem (gás, água, ar), cabos eléctricos, fios ou canalizações se encontram directamente por trás da área de montagem/perfuração.
- A Dyson recomenda o uso de vestuário e óculos de protecção, e materiais, quando instalar/reparar, conforme necessário.
- O fornecimento de água para este produto deve estar equipado com um dispositivo de controlo de temperatura de acordo com os regulamentos locais.
- Não coloque o sensor da torneira virado para baixo sobre uma superfície refletora, tal como o orifício de descarga.

LOCALIZAÇÃO

- A unidade destina-se apenas a um local interno e seco.
- Consulte as normas de acessibilidade nacionais e locais para as linhas de orientação de instalação relevantes. A conformidade é da responsabilidade do instalador.
- Certifique-se de que os fornecimentos necessários de água misturada e electricidade estão disponíveis para ligação posterior.
- A pressão da água deve ser: máximo 8 bar (0.8Mpa) e mínimo 1 bar (0.1Mpa).
- O lavatório não deve ter ralo.
- Quando fizer furos, siga as instruções do fabricante da superfície de trabalho.
- Este secador de mãos de torneira é certificado pela HACCP International para utilização em lavabos e ambientes de preparação de alimentos, se instalado a pelo menos 2,5 metros de alimentos destapados.
- Se estiver a instalar este secador de mãos de torneira num ambiente de manuseamento ou processamento de alimentos, contacte a Linha de Assistência da Dyson para o guia de instalação especializado.

IMPORTANTE

- Consulte o Manual de Instruções da Dyson para informações sobre a garantia.

RO

CITIȚI ȘI SALVAȚI ACESTE INSTRUCȚIUNI

INSTRUCȚIUNI IMPORTANTE PRIVIND SIGURANȚA

ÎNAINTE DE A INSTALA SAU DE A UTILIZA ACEASTĂ UNITATE, CITIȚI TOATE INSTRUCȚIUNILE ȘI MARCAJELE DE AVERTIZARE DIN ACEST GHID DE INSTALARE ȘI DIN MANUAL.

AVERTISMENT

Toate lucrările de instalații și de reparații (instalații de apă, de canal și electrice) trebuie efectuate de către o persoană calificată sau de către un inginer de service Dyson în conformitate cu codurile sau reglementările locale curente.

AVERTISMENT

PERICOL DE ELECTROCUTARE! În cazul în care carcasa este scoasă sau manipulată necorespunzător, componentele interne ale unității pot provoca rănirea sau pot suferi avarii permanente.

PENTRU A REDUCE PERICOLUL DE INCENDIU, DE ELECTROCUTARE SAU DE RĂNIRE, RESPECTAȚI URMĂTOARELE

ÎNAINTE DE INSTALARE

Înainte de a începe orice lucrare de instalare, trebuie să confirmați următoarele.

CABLAJUL

- Verificați ca alimentarea electrică să corespundă celei indicate pe plăcuța cu valori nominale.
- În cablajul fix trebuie încorporat un mijloc pentru deconectarea tuturor polilor, în conformitate cu reglementările locale de cablare.
- Conectați alimentarea cu electricitate cu ajutorul canalului adecvat și al garniturilor electrice. Asigurați-vă că au lungime suficientă canalul și cablurile pentru a se conecta la plăcuța posterioară și la blocul de borne. Canalul din metal rigid nu este adecvat pentru intrarea laterală.

SIGURANȚA

- Izolați alimentarea înainte de instalare sau de service.

INSTALAREA

- Asigurați-vă că unitatea este instalată în conformitate cu toate codurile și/sau reglementările pentru clădiri.
- Unitatea principală trebuie montată pe un perete vertical plan, capabil să suporte întreaga greutate a unității.
- Utilizați elemente de fixare conform celor specificate în acest ghid de instalare.
- Asigurați-vă că în spațiile zonei de perforare/montare nu sunt amplasate direct instalații (de gaz, apă, aer) sau cabluri electrice, fire sau rețele de conducte.
- Dyson recomandă utilizarea îmbrăcămintei, ochelarilor și materialelor de protecție în timpul instalării/executării de reparații, în funcție de necesități.
- Pe partea de alimentare cu apă a acestui produs trebuie să fie montat un dispozitiv de control al temperaturii, conform reglementărilor locale.
- Nu plasați senzorul orientat în jos al robinetului pe o suprafață reflectorizantă, precum gaura de scurgere.

LOCAȚIA

- Unitatea este concepută numai pentru o locație uscată, internă.
- Consultați codurile și reglementările de accesibilitate locale și naționale pentru indicațiile de instalare relevante. Conformitatea și conformarea reprezintă responsabilitatea instalatorului.
- Asigurați-vă că sunt disponibile pentru conectare ulterioară conductele necesare pentru alimentarea cu electricitate și cu apă combinată.
- Presiunea apei trebuie să fie: maxim 8 bari(0.8Mpa) și minim 1 bar (0.1Mpa).
- Chiuveta nu trebuie prevăzută cu o fișă de conectare.
- Atunci când realizați orificiile, respectați instrucțiunile producătorului suprafeței de lucru.
- Acest uscător de mâini integrat în robinet este certificat de HACCP International pentru utilizarea în toalete publice și în spații de pregătire a alimentelor, cu condiția să fie montat la cel puțin 2,5 metri distanță față de alimentele neacoperite.
- Dacă doriți să instalați acest uscător de mâini integrat în robinet într-un spațiu de procesare sau fabricare a alimentelor, vă rugăm să contactați Serviciul de Asistență Clienți Dyson pentru a solicita instrucțiuni specifice de instalare.

IMPORTANT

- Consultați Manualul de utilizare Dyson pentru detalii privind garanția.

RU

ПРОЧИТАЙТЕ И СОХРАНИТЕ ЭТИ ИНСТРУКЦИИ

ВАЖНЫЕ ИНСТРУКЦИИ ПО ТЕХНИКЕ БЕЗОПАСНОСТИ

**ПЕРЕД УСТАНОВКОЙ ИЛИ
ИСПОЛЬЗОВАНИЕМ УСТРОЙСТВА
ОЗНАКОМЬТЕСЬ СО ВСЕМИ ИНСТРУКЦИЯМИ
И ПРЕДУПРЕЖДЕНИЯМИ В ДАННОМ
РУКОВОДСТВЕ ПО УСТАНОВКЕ И В
РУКОВОДСТВЕ ПОЛЬЗОВАТЕЛЯ.**

ПРЕДУПРЕЖДЕНИЕ

Все работы по установке и ремонту (слесарному и электрическому) должны проводиться квалифицированным специалистом или инженером по обслуживанию Dyson с соблюдением требований всех текущих местных норм и положений.

ПРЕДУПРЕЖДЕНИЕ

ОПАСНОСТЬ ПОРАЖЕНИЯ ЭЛЕКТРИЧЕСКИМ ТОКОМ!
При снятом корпусе или неправильном обращении с внутренними компонентами устройства возможно повреждение устройства или полный его выход из строя.

**В ЦЕЛЯХ СНИЖЕНИЯ РИСКА
ВОЗНИКНОВЕНИЯ ПОЖАРА, ПОРАЖЕНИЯ
ЭЛЕКТРИЧЕСКИМ ТОКОМ ИЛИ ПОЛУЧЕНИЯ
ТРАВМ СОБЛЮДАЙТЕ СЛЕДУЮЩИЕ
ПРАВИЛА:**

ПЕРЕД УСТАНОВКОЙ

Перед началом работ по установке необходимо проверить следующее.

ЭЛЕКТРОПРОВОДКА

- Убедитесь в том, что напряжение в сети соответствует напряжению, указанному на табличке с техническими данными.

- Средства защиты электрической сети УЗО должны быть установлены в соответствии с местными нормами и стандартами.
- Подключите электропитание с помощью электрического кабеля и электроарматуры. Убедитесь, что канал для прокладки кабеля и провода имеют достаточную длину для подключения к корпусу изделия и распределительной колодке. Цельнометаллический канал для прокладки кабеля не подходит для подключения электрического питания сбоку.

БЕЗОПАСНОСТЬ

- Перед осуществлением установки или обслуживания отключите электропитание.

УСТАНОВКА

- Убедитесь, что устройство устанавливается в соответствии со всеми строительными нормами и/или положениями.
- Монтаж корпуса изделия необходимо выполнять на плоской вертикальной стене, способной выдержать полный вес устройства.
- Используйте крепления, указанные в этом руководстве по установке.
- Убедитесь, что непосредственно под местом сверления/монтажа в стене не проходят трубы газ, водопровод, вентиляция, электрические кабели, провода или каналы.
- Компания Dyson рекомендует использовать защитную одежду, защитные очки и другие средства защиты в ходе установки/ремонта.
- Система подачи воды к данному устройству должна быть оборудована устройством контроля температуры, соответствующим местным правилам.
- Не размещайте перевернутый датчик крана на отражающей поверхности, такой как сливное отверстие.

РАСПОЛОЖЕНИЕ

- Устройство рассчитано только на сухую среду внутри помещения.
- Соответствующие инструкции по установке см. в местных и федеральных нормах и положениях о доступности. Установщик несет ответственность за соответствие нормам и положениям.
- Убедитесь, что необходимая электрическая сеть и водопроводные трубы горячей и холодной воды доступны в месте планируемого подключения.
- Давление воды должно составлять: не более 8 бар (0.8Mpa) и не менее 1 бара (0.1Mpa).
- Раковина не должна быть оснащена пробкой для сливного отверстия.
- При сверлении отверстий следуйте инструкциям производителя рабочей поверхности.
- Данная сушилка для рук с краном получила сертификат

HACCP International, разрешающий ее использование в туалетных комнатах и помещениях для приготовления пищи, если она установлена на расстоянии не менее 2,5 метров от незакрытой пищи.

- В случае установки данной сушилки для рук с краном в помещениях для обработки пищи или производства продуктов питания обратитесь в службу поддержки компании Dyson, чтобы получить специальное руководство по установке в таких помещениях.

ВАЖНО

- Сведения о гарантии см. в руководстве по эксплуатации, предоставляемом компанией Dyson.

SK

PREČÍTAJTE SI A UCHOVAJTE TIETO POKYNY

DÔLEŽITÉ BEZPEČNOSTNÉ POKYNY

**PRED MONTÁŽOU ALEBO POUŽITÍM TOHTO
ZARIADENIA SI PREČÍTAJTE VŠETKY POKYNY A
VAROVNÉ OZNAČENIA V TEJTO PRÍRUČKE NA
MONTÁŽ A V NÁVODE NA OBSLUHU.**

VÝSTRAHA

Všetky montážne práce a opravy (inštalátorske a elektrikárske) musí vykonať kvalifikovaná osoba alebo servisný technik spoločnosti Dyson v súlade s platnými predpismi alebo nariadeniami.

VÝSTRAHA

NEBEZPEČENSTVO ZÁSAHU ELEKTRICKÝM PRÚDOM! V prípade nesprávneho zloženia krytu alebo manipulácie môžu vnútorné časti prístroja spôsobiť škodu alebo sa môžu trvalo poškodiť.

**V ZÁUJME ZNÍŽENIA RIZIKA VZNIKU POŽIARU,
ZÁSAHU ELEKTRICKÝM PRÚDOM ALEBO ÚRAZU
DBAJTE NA NASLEDUJÚCE SKUTOČNOSTI**

PRED MONTÁŽOU

Pred začiatkom montáže musíte skontrolovať nasledujúce položky:

ELEKTRICKÉ VEDENIE

- Skontrolujte, či parametre napájania elektrickým prúdom zodpovedajú parametrom uvedeným na výkonnostnom štítku.
- Súčasťou pevného vedenia musí byť prostriedok na odpojenie všetkých pólov v súlade s miestnymi predpismi.
- Zdroj napájania elektrickým prúdom pripojte pomocou vhodného vodiča a elektrických príchytiek. Skontrolujte, či sú vodiče a drôty dostatočne dlhé na to, aby sa mohli pripojiť k zadnej platni a bloku koncoviek. Pevná kovová trubica nie je vhodná pre bočný vstup.

BEZPEČNOSŤ

- Pred montážou alebo servisom izolujte napájanie.

MONTÁŽ

- Skontrolujte, či je zariadenie nainštalované v súlade so všetkými stavebnými predpismi a nariadeniami.
- Hlavná jednotka musí byť namontovaná na plochej zvislej stene, ktorá unesie celú hmotnosť zariadenia.
- Použite pripevňovacie pomôcky uvedené v tejto inštaláčnej príručke.
- Skontrolujte, či sa priamo za miestom víťania/montáže nenachádza potrubie (plynové, vodovodné, vzduchové) alebo elektrické káble, drôty či vedenie.
- Spoločnosť Dyson odporúča použiť v prípade potreby pri montáži alebo oprave ochranný odev, okuliare a ďalšie pomôcky.
- V súlade s miestnymi predpismi je nutné, aby na zariadenie na prívod vody do tohto výrobku bol nainštalovaný prístroj na kontrolu teploty.
- Neumiestňujte snímač kohútika orientovaný smerom dolu nad lesklý povrch, ako je napríklad odtok.

UMIESTNENIE

- Zariadenie je určené len pre suché vnútorné priestory.
- Príslušné pokyny na montáž nájdete v miestnych a celoštátnych predpisoch a nariadeniach o dostupnosti. Za súlad s predpismi zodpovedá osoba, ktorá vykonala montáž.
- Skontrolujte, či je k dispozícii potrebný prívod elektriny a teplej a studenej vody, ktorý neskôr pripojíte.
- Tlak vody musí byť: maximálne 8 barov (0.8Mpa) a minimálne 1 bar (0.1Mpa).
- Odpad nesmie mať zátku.
- Pri víťaní otvorov postupujte podľa pokynov výrobcu povrchu steny.
- Tento sušič rúk s kohútikom je certifikovaný podľa HACCP International na použitie v umývárňach a potravinárskych

prevádzkach v prípade, ak je namontovaný aspoň 2,5 m od nezakrytého jedla.

- Ak chcete namontovať tento sušič rúk s kohútikom v prevádzkach na spracovanie alebo výrobu potravín, kontaktujte linku pomoci Dyson, kde vám poskytnú odborný návod na montáž.

DÔLEŽITÉ UPOZORNENIE

- Podrobné informácie o záruke nájdete v návode na použitie k zariadeniu Dyson.

SI

PREBERITE IN SHRANITE TA NAVODILA

POMEMBNA VARNOSTNA NAVODILA

**PRED NAMESTITVIJO ALI UPORABO TE
NAPRAVE PREBERITE NAVODILA IN OPOZORILA
V VODNIKU ZA NAMESTITEV IN PRIROČNIKU
ZA UPORABNIKA.**

OPOZORILO

Montážo in popravila (vodovodarska in električna dela) mora opraviti usposobljen servisni inženir podjetja Dyson v skladu z veljavnimi državnimi predpisi in uredbami.

OPOZORILO

NEVARNOST ELEKTRIČNEGA UDARA! Če ohišje nepravilno odstranite ali z njim neustrezno ravnate, vas lahko notranji deli naprave poškodujejo ali se lahko trajno okvarijo.

**DA ZMANJŠATE NEVARNOST POŽARA,
ELEKTRIČNEGA UDARA ALI TELESNIH POŠKODB,
UPOŠTEVAJTE NASLEDNJE:**

PRED MONTAŽO

Pred montažnimi deli morate preveriti naslednje:

EL. PRIKLOP

- Prepričajte se, da omrežna napetost ustreza napetosti, ki je prikazana na napisni ploščici.
- V fiksnem tokokrogu mora biti vgrajeno glavno stikalo, ki prekine vse faze, skladno z lokalnimi električnimi predpisi.

- Priklop na omrežno napetost izvedite s pomočjo ustreznih vodov in električnih sponk. Prepričajte se, da so vodi in žice dovolj dolgi, da dosežejo hrbtno ploščo in terminalni blok. Kovinski vodi niso primerni za vgradnjo.

VARNOST

- Pred montažo ali servisiranjem, odklopite omrežno napetost.

MONTAŽA

- Prepričajte se, da je naprava montirana skladno z vsemi predpisi in uredbami stanovanjskega objekta.
- Glavna enota mora biti montirana na ravno navpično steno, ki je dovolj močna, da podpira težo enote.
- Uporabite pritrilne elemente, skladno s temi navodili za montažo.
- Prepričajte se, da na vrtnem/postavitvenem območju ni cevni napeljav (plin, voda, zrak) ali električnih kablov, žic ali drugih vodov.
- Dyson priporoča, da med montažnimi deli ali servisiranjem nosite zaščitna oblačila, očala in druga zaščitna sredstva.
- Dovod vode za to napravo mora biti opremljen z napravo za reguliranje temperature skladno z lokalnimi predpisi.
- Navzdol obrnjenega tipala na pipi ne nameščajte nad odsevno površino, kot je npr. odprtina odtoka.

LOKACIJA MONTAŽE

- Enota je zasnovana za suho uporabo oz. za montažo v zaprtem prostoru.
- Montaža mora biti izvedena v skladu z vsemi lokalnimi uredbami in predpisi. Za montažo v skladu s predpisi in uredbami je odgovoren inštalater.
- Poskrbite, da boste imeli za kasnejše povezave na voljo potrebno električno in mešano oskrbo z napajalno vodo.
- Tlak vode mora znašati: največ 8 barov (0.8Mpa) in najmanj 1 bar (0.1Mpa).
- Lijak ne sme imeti montiranega vtiča.
- Ko vrtate luknje, upoštevajte navodila proizvajalca delovne površine.
- Ta sušilnik za roke je bil certificiran pri HACCP International za uporabo v umivalnicah in okoljih za pripravo hrane pod pogojem, da je vgrajen vsaj 2,5 m stran od nepokritih živil.
- Če vgrajujete ta sušilnik za roke v okolju za ravnanje z živili ali proizvodnjo živil, se za posebna navodila za vgradnjo v takih primerih obrnite na dežurno službo pomoči Dyson.

POMEMBNO

- Za več podrobnosti glede garancije, preberite uporabniška navodila Dyson.

ES

LEA Y GUARDE ESTAS INSTRUCCIONES

INSTRUCCIONES IMPORTANTES DE SEGURIDAD

ANTES DE INSTALAR O UTILIZAR ESTE APARATO, LEA TODAS LAS INSTRUCCIONES Y ETIQUETAS DE PRECAUCIÓN INCLUIDAS EN ESTE MANUAL Y EN LA GUÍA DE INSTALACIÓN.

ADVERTENCIA

Todo el trabajo de instalación y mantenimiento (instalación eléctrica y de cañerías) debe realizarlo una persona calificada o un ingeniero del servicio de mantenimiento de Dyson conforme los códigos y normas locales vigentes.

ADVERTENCIA

RIESGO DE CHOQUE ELÉCTRICO Si la carcasa se quita o se maneja incorrectamente, las piezas internas de la unidad pueden causar daños o deteriorarse de manera permanente.

CON OBJETO DE REDUCIR EL RIESGO DE INCENDIO, DESCARGA ELÉCTRICA O DAÑOS PERSONALES, TENGA EN CUENTA QUE:

ANTES DE LA INSTALACIÓN

Antes de comenzar la instalación, debe confirmar lo siguiente.

CABLEADO

- Compruebe que la alimentación eléctrica corresponda a la que aparece en la placa de especificaciones.
- Debe incorporarse un sistema de desconexión de todos los polos al cableado fijo, conforme las normas locales de cableado.
- Conecte la alimentación eléctrica mediante un conducto y accesorios eléctricos adecuados. Asegúrese de que el conducto y los cables sean lo suficientemente largos como para conectarse a la placa posterior y al bloque de terminales. No se puede usar un conducto de metal sólido para la entrada lateral.

SEGURIDAD

- Aísle la alimentación eléctrica antes de la instalación o de realizar el mantenimiento.

INSTALACIÓN

- Asegúrese de que la unidad se instale conforme todos los códigos y normas de construcción.
- La unidad principal debe montarse en una pared plana vertical que sea capaz de soportar el peso total de la unidad.
- Use los accesorios tal como se detalla en esta guía de instalación.
- Asegúrese de que no haya ninguna tubería (de gas, agua, aire) ni cables eléctricos, alambres o conductos directamente detrás de la zona de montaje/perforación.
- Dyson recomienda el uso de ropa, gafas y materiales de protección al instalar o reparar según sea necesario.
- El suministro de agua de este producto debe instalarse con un dispositivo de control de temperatura de acuerdo con la normativa local.
- Evite situar el sensor orientado hacia abajo del grifo sobre una superficie reflejante, como el orificio de desagüe.

UBICACIÓN

- La unidad está diseñada para colocarse en lugares interiores y secos únicamente.
- Consulte los códigos y las normas de accesibilidad locales y nacionales para las pautas de instalación relevantes. El cumplimiento de estas normas es responsabilidad del instalador.
- Asegúrese de que estén disponibles los suministros de agua de alimentación mixta y de corriente eléctrica para conectarlos más adelante.
- La presión del agua debe ser: 8 bar (0.8Mpa) de máximo y 1 bar (0.1Mpa) de mínimo.
- El lavabo no debe estar equipado con un tapón.
- Al realizar perforaciones, siga las instrucciones del fabricante de la superficie de trabajo.
- Este secador de manos con grifo está certificado por HACCP International para su uso en lavabos e instalaciones de preparación de alimentos, si se lo instala a 2,5 metros como mínimo de los alimentos descubiertos.
- Si instala este secador de manos con grifo en un ambiente de fabricación o manipulación de alimentos, póngase en contacto con la línea directa de Asistencia al Cliente de Dyson para obtener la Guía de instalación especializada para estos casos.

IMPORTANTE

- Consulte el Manual de funcionamiento de Dyson para obtener información sobre la garantía.

SE

LÄS OCH SPARA DESSA INSTRUKTIONER

VIKTIGA SÄKERHETSFORESKRIFTER

LÄS SAMTLIGA ANVISNINGAR OCH VARNINGSTEXTER I INSTALLATIONSGUIDEN OCH BRUKSANVISNINGEN INNAN DU INSTALLERAR ELLER ANVÄNDER ENHETEN.

VARNING

Allt monterings- och reparationsarbete (VVS och el) ska utföras av en behörig person eller servicetekniker från Dyson i enlighet med gällande lokala föreskrifter och förordningar.

VARNING

RISK FÖR ELSTÖTAR! Om höljet tas bort eller hanteras felaktigt kan de inre komponenterna i enheten orsaka olägenhet eller skadas permanent.

FÖR ATT MINSKA RISKEN FÖR BRAND, ELSTÖTAR ELLER PERSONSKADA MÅSTE FÖLJANDE IAKTTAS

FÖRE MONTERING

Kontrollera nedanstående innan du påbörjar monteringsarbete.

KABLAR

- Kontrollera att eluttaget motsvarar det som visas på märkskylten.
- Ett medel för frånkoppling av alla poler måste införlivas i fasta ledningar i enlighet med lokala installationsföreskrifter.
- Anslut strömförsörjningen med en lämplig ledning och elektriska kopplingar. Röret och kablarna måste vara tillräckligt långa för att ansluta till bakplåten och anslutningsplinten. Solitt metallrör är inte lämpligt för sidomontage.

SÄKERHET

- Isolera strömmen före montering eller service.

MONTERING

- Enheten ska monteras i enlighet med alla byggnormer och/eller föreskrifter.

- Huvudenheten måste monteras på en plan vertikal vägg som kan bära hela enhetens vikt.
- Använd fästanordningar som anges i den här monteringsguiden.
- Se till att inget rörsystem (gas, vatten, luft) eller elkablar, ledningar eller kanalsystem ligger direkt bakom borrhings-/ monteringsplatsen.
- Dyson rekommenderar att skyddskläder, skyddsglasögon och material används vid montering/reparation enligt behov.
- Vattentillförseln till den här produkten måste vara försedd med en temperaturkontrollenhet i enlighet med lokala bestämmelser.
- Placera inte kranens nedåtvända sensor över en reflekterande yta som t.ex. en golvränn.

PLATS

- Enheten är utformad endast för en torr plats inomhus.
- Läs lokala och nationella tillgänglighetskoder och regler för relevanta installationsriktlinjer. Överensstämmelse och efterlevnad är installatörens ansvar.
- Se till att det finns erforderliga elektriska och blandade matningsvattenledningar för senare anslutning.
- Vattentrycket måste vara: max 8 bar (0.8Mpa) och min 1 bar (0.1Mpa).
- Vasken ska inte sättas fast med en plugg.
- Följ anvisningarna från tillverkaren när du borrar hål.
- Denna handtork är certifierad av HACCP International för användning på toaletter och i livsmedelsberedningsmiljöer om den monteras på minst 2,5 meters avstånd från ej övertäckta livsmedel.
- Om denna handtork monteras i en livsmedelshanterings- eller livsmedelsindustrimiljö ber vi dig kontakta Dysons hjälplinjé för att få specialistmonteringsguiden som stöder detta.

VIKTIGT

- Se Dysons användarhandbok för information om garantin.

TR

BU TALİMATLARI OKUYUN VE SAKLAYIN ÖNEMLİ GÜVENLİK TALİMATLARI

BU CİHAZI KURMADAN VEYA KULLANMAYA BAŞLAMADAN ÖNCE, BU KURULUM KILAVUZUNDAKİ VE KULLANMA

KILAVUZUNDAKİ TÜM TALİMATLARI VE UYARI İŞARETLERİNİ DİKKATLİCE OKUYUNUZ.

⚠ UYARI

Tüm elektrik kurulum ve onarım çalışmaları (su ve elektrik tesisatı) geçerli yerel kural ve yönetmeliklere uygun şekilde kalifiye bir kişi veya Dyson Servis Mühendisi tarafından gerçekleştirilmelidir.

⚡ UYARI

ELEKTRİK ÇARPMA RISKİ! Hatalı çalışılması halinde ünitenin iç parçaları zarara neden olabilir veya kalıcı olarak hasar görebilir.

YANGIN, ELEKTRİK ÇARPMASI VEYA FİZİKSEL YARALANMA RİSKLERİNİ AZALTMAK İÇİN, AŞAĞIDAKİ NOKTALARI GÖZ ÖNÜNDE BULUNDURUNUZ:

KURULUMDAN ÖNCE

Herhangi bir kurulum çalışmasına başlamadan önce aşağıdakileri doğrulamanız gerekir.

KABLO TESİSATI

- Elektrik beslemesinin ürün bilgi plakasında gösterilen değere karşılık geldiğini kontrol edin.
- Yerel kablo tesisatı düzenlemelerine uygun şekilde, tüm kutulardan ayırma için bir yöntem sabit kablo tesisatına eklenmelidir.
- Elektrik beslemesi bağlantısını yaparken, uygun bir boru ve elektrik bağlantısı elemanlarını kullanın. Borunun ve kabloların arka panodan terminal bloğuna ulaşacak kadar uzun olduklarından emin olun. Katı metal kanal yandan giriş için uygun değildir.

GÜVENLİK

- Kurulum veya servisten önce elektrik bağlantısını ayırın.

KURULUM

- Ünitenin tüm bina kurallarına ve/veya yönetmeliklerine uygun şekilde kurulduğundan emin olun.
- Ana ünite, tüm ağırlığını taşıyabilecek düz ve dikey bir duvar üzerine monte edilmelidir.
- Bu kurulum kılavuzunda açıklanan türde tespit elemanları kullanın.
- Delme/montaj bölgesinin hemen arkasından herhangi bir tesisat (gaz, su, hava), elektrik hattı, kablolar veya boru hattı geçmediğinden emin olun.

- Dyson kurulum/onarım sırasında koruyucu kıyafetler, göz koruması ve gerekirse başka koruyucu aksesuarlar kullanılmasını tavsiye eder.
- Bu ürünün su kaynağına yerel düzenlemelere göre bir sıcaklık kontrol cihazı monte edilmelidir.
- Kapağın aşağı bakan sensörünü, drenaj deliği gibi yansıtıcı bir yüzeyin üzerine yerleştirmeyin.

KONUM

- Bu ünite sadece bina içindeki, kuru yerler için tasarlanmıştır.
- İlgili kurulum kılavuz ilkeleri için yerel ve ulusal erişilebilirlik kuralları ve yönetmeliklerine başvurun. Kurallar ve yönetmeliklere uygunluk montajcının sorumluluğundadır.
- Daha sonra yapılacak olan, gerekli elektrik ve karışık su beslemesi bağlantılarının mevcut olduğundan emin olun.
- Su basıncı maksimum 8 bar (0.8Mpa) ve minimum 1 bar (0.1Mpa) olmalıdır.
- Lavabo tıkaçının takılı olmaması gerekir.
- Delikleri matkapla delerken, çalışma yüzeyinin üreticisinin talimatlarını izleyin.
- Bu musluk el kurutucusu, tuvaletler ve üzeri kapatılmamış gıdalardan en az 2.5 metre uzaklıkta monte edilmesi durumunda gıda hazırlama ortamlarında kullanılmak üzere HACCP International tarafından belgelendirilmiştir.
- Eğer bu musluk el kurutucusunu bir gıda işleme veya gıda üretim ortamına monte edecekseniz, lütfen bu konuda size destek olacak uzman kurulum kılavuzu için Dyson Yardım Hattı'na ulaşın.

ÖNEMLİ

- Garantinin ayrıntıları için lütfen Dyson Kullanım Kılavuzuna bakınız.

UA

ПРОЧИТАЙТЕ І ЗБЕРЕЖІТЬ ЦІ ІНСТРУКЦІЇ

ВАЖЛИВІ ПРАВИЛА БЕЗПЕКИ

**ПЕРЕД УСТАНОВЛЕННЯМ АБО
ВИКОРИСТАННЯМ ЦЬОГО ПРИЛАДУ
ПРОЧИТАЙТЕ ВСІ ІНСТРУКЦІЇ
ТА ОЗНАЙОМТЕСЯ З УСІМА
ПОПЕРЕДЖУВАЛЬНИМИ ПОЗНАЧКАМИ,**

НАВЕДЕНИМИ В ПОСІБНИКУ З УСТАНОВЛЕННЯ ТА ПОСІБНИКУ ВЛАСНИКА.

ПОПЕРЕДЖЕННЯ!

All installation and repair work (plumbing and electrical) should be carried out by a qualified person or Dyson Service Engineer in accordance with current local codes or regulations.

ПОПЕРЕДЖЕННЯ!

Усі роботи з установлення та ремонту (слюсарні та електричні) повинні виконуватися кваліфікованим спеціалістом або інженером з обслуговування компанії Dyson відповідно до поточних місцевих кодексів або нормативних документів.

ЩОБ ЗМЕНШИТИ РИЗИК ВИНИКНЕННЯ ПОЖЕЖІ, УРАЖЕННЯ ЕЛЕКТРИЧНИМ СТРУМОМ АБО НАНЕСЕННЯ ТІЛЕСНИХ УШКОДЖЕНЬ, ДОТРИМУЙТЕСЯ НАВЕДЕНИХ НИЖЧЕ ПРАВИ

ПЕРЕД УСТАНОВЛЕННЯМ

Перед початком будь-яких робіт з установлення необхідно перевірити нижчезазначене.

ЕЛЕКТРОПРОВОДКА

- Перевірте, чи відповідає електропостачання такому, що вказано в таблиці з технічними даними.
- Засіб для від'єднання всіх полюсів має бути підключеним до стаціонарної електропроводки відповідно до місцевих технічних умов щодо електропроводки.
- Під'єднайте елементи електропостачання, використовуючи відповідні дроти та кріплення електричних елементів. Переконайтеся, що довжини дротів вистачить для їх під'єднання до заднього щитка і до клеми щитка. Дроти з твердого металу не підходять для бічного входу.

БЕЗПЕКА

- Ізолюйте прилад від подачі струму перед його установленням або обслуговуванням.

УСТАНОВЛЕННЯ

- Переконайтеся, що прилад установлено відповідно до всіх кодексів та/чи норм будівництва.
- Головний прилад потрібно монтувати на рівній вертикальній стіні, здатній витримати повну вагу приладу.
- Використовуйте кріплення, вказані в цьому посібнику з установлення.
- Переконайтеся, що безпосередньо за ділянкою монтажу не

розміщені труби (газо-, водо-, повітропроводів), електричні кабелі, проводи, каналізаційні чи вентиляційні труби.

- Компанія Dyson рекомендує використовувати захисний одяг, захисні окуляри та, за необхідності, інші засоби захисту під час установлення або ремонту.
- Подавати воду в цей виріб слід відповідно до показників терморегулятора згідно з місцевими нормами.
- Не розташовуйте спрямований униз датчик крана над відбивними поверхнями, наприклад дренажним отвором.

РОЗМІЩЕННЯ

- Прилад необхідно розмішувати тільки в сухих місцях всередині приміщення.
- Зверніться до місцевих та державних кодексів та нормативів за відповідними рекомендаціями з установлення. Особа, яка виконує установлення, несе відповідальність за дотримання цих норм і відповідність ним.
- Переконайтеся, що згодом не буде перешкод для під'єднання елементів електропостачання та змішаного водопостачання.
- Вимоги до тиску води: максимально 8 бар (0.8Mpa) і мінімально 1 бар (0.1Mpa).
- Не можна встановлювати умивальник із затичкою.
- Під час висвердлювання отворів дотримуйтеся вказівок виробника робочої поверхні.
- Цю сушарку для рук сертифіковано організацією HACCP International для використання у вбиральнях і місцях приготування їжі, якщо її встановлено на відстані принаймні 2,5 метра від відкритих продуктів харчування.
- Якщо ви встановлюєте цю сушарку в місцях приготування їжі або виробництва харчових продуктів, зверніться до служби підтримки компанії Dyson, щоб отримати спеціальний посібник зі встановлення пристрою в цих місцях.

ВАЖЛИВО

- Зверніться до посібника з експлуатації компанії Dyson, щоб дізнатися про подробиці гарантії.

BR LEIA E GUARDE ESTAS INSTRUÇÕES

INSTRUÇÕES DE SEGURANÇA IMPORTANTES

ANTES DE INSTALAR OU USAR ESTE APARELHO, LEIA TODAS AS INSTRUÇÕES E AVISOS DE ALERTA DESTA GUIA DE INSTALAÇÃO E DO MANUAL DO PROPRIETÁRIO.

AVISO

Todas as instalações e serviços de reparo (encanamento e elétrico) devem ser realizados por pessoal qualificado ou pelo técnico de manutenção da Dyson, de acordo com os códigos e as normas locais vigentes.

AVISO

RISCO DE CHOQUE ELÉTRICO! Se o invólucro for retirado ou manuseado de forma inadequada, os componentes internos da unidade podem causar danos ou ser danificados permanentemente.

PARA REDUZIR O RISCO DE INCÊNDIO, CHOQUE ELÉTRICO OU DANO PESSOAL, OBSERVE O SEGUINTE:

ANTES DA INSTALAÇÃO

Antes de iniciar qualquer serviço de instalação, é necessário confirmar o seguinte:

FIANÇA

- Verifique se a alimentação elétrica corresponde aos dados exibidos na placa de dados técnicos.
- Se a unidade for conectada a uma fonte elétrica que não aquela declarada na placa de dados técnicos da mesma, poderão haver danos ou a operação não segura da unidade.
- Um meio para a desconexão de todos os polos deve ser incorporado à fiação fixa, de acordo com as normas locais para fiação.
- Conecte a alimentação de energia elétrica utilizando conduítes e acessórios elétricos adequados. Certifique-se de que o conduíte e os fios sejam de comprimento suficiente para conectar a placa traseira e o bloco de terminais.
- Não posicione o sensor da parte interna da torneira sobre uma superfície refletora, como a de um ralo.

SEGURANÇA

- Isole a alimentação antes da instalação ou manutenção.

INSTALAÇÃO

- Certifique-se de que a unidade seja instalada em conformidade com todos os códigos e/ou normas para edificações.
- A unidade principal deve ser montada em uma parede plana vertical, capaz de suportar o peso total da mesma.

- Utilize os componentes como especificado neste guia de instalação.
- Certifique-se de que nenhuma tubulação (gás, água, ar) ou cabos elétricos, fios ou dutos estejam localizados diretamente atrás da área de montagem.
- A Dyson recomenda o uso de roupas, óculos e materiais de proteção ao instalar/repairar, como necessário.
- O fornecimento de água para este produto deve ser equipado com um dispositivo de controle de temperatura, de acordo com as regulações locais.

NÃO USE NENHUM EQUIPAMENTO DE LAVAGEM A JATO NA LIMPEZA DO APARELHO OU DE SEUS ARREDORES.

LOCALIZAÇÃO

- A unidade foi projetada apenas para locais secos em ambiente interno.
- Consulte os códigos e as normas locais e nacionais de acessibilidade para obter orientações relevantes para a instalação. A conformidade é de responsabilidade do instalador.
- Certifique-se de que a alimentação elétrica e o suprimento de água misturada estejam disponíveis para conexão posterior.
- A pressão da água deve ser no máximo 8 bar (0.8Mpa) e no mínimo 1 bar (0.1Mpa).
- As pias não devem conter um plugue.
- Ao perfurar orifícios, siga as instruções do fabricante do material da superfície de trabalho.
- Este secador de mãos integrado à torneira é certificado pela HACCP International para uso em banheiros e instalações de preparo de alimentos, quando instalado a, no mínimo, 2,5 metros de alimentos expostos ao ar.
- Se estiver instalando este secador de mãos integrado à torneira em um local de manuseio ou fabricação de alimentos, entre em contato com a Linha de Assistência da Dyson para obter o guia de instalação especializada para o seu tipo de aplicação.

IMPORTANTE

- Consulte o Manual de Operação da Dyson para obter detalhes da garantia.

CL LEA Y GUARDE ESTAS INSTRUCCIONES

INSTRUCCIONES IMPORTANTES DE SEGURIDAD

ANTES DE INSTALAR O USAR LA UNIDAD, LEA TODAS LAS INSTRUCCIONES Y SEÑALES DE ADVERTENCIA EN ESTA GUÍA DE INSTALACIÓN Y EN EL MANUAL DEL PROPIETARIO.

ADVERTENCIA

El trabajo de instalación y conexión eléctrica debe realizarlo un electricista calificado conforme las leyes locales, estatales y federales y los estándares y códigos aplicables, incluso las regulaciones relacionadas con la construcción ignífuga.

ADVERTENCIA

RIESGO DE CHOQUE ELÉCTRICO Si la carcasa se quita o se maneja incorrectamente, las piezas internas de la unidad pueden causar daños o deteriorarse de manera permanente.

CON OBJETO DE REDUCIR EL RIESGO DE INCENDIO, DESCARGA ELÉCTRICA O DAÑOS PERSONALES, TENGA EN CUENTA QUE:

ANTES DE LA INSTALACIÓN

Antes de comenzar la instalación, debe confirmar lo siguiente.

CABLEADO

- Compruebe que la alimentación eléctrica corresponda a la que aparece en la placa de especificaciones.
- Si la unidad se conecta a un suministro eléctrico que no sea el indicado en la placa de especificaciones de esta, la unidad puede sufrir daños permanentes o funcionar de manera inadecuada o insegura.
- Debe incorporarse un sistema de desconexión de todos los polos al cableado fijo, conforme las normas locales y nacionales de cableado.
- Asegúrese de que el conducto y los cables sean lo suficientemente largos como para conectarse a la placa posterior y al bloque de terminales.

SEGURIDAD

- Aísle la alimentación eléctrica antes de la instalación o de realizar el mantenimiento.

INSTALACIÓN

- Asegúrese de que la unidad se instale conforme todos los códigos y normas de construcción.
- La unidad debe montarse en una pared plana vertical que sea capaz de soportar el peso total de la unidad.
- Use los accesorios tal como se detalla en esta guía de instalación.
- Asegúrese de que no haya ninguna tubería (de gas, agua, aire) ni cables eléctricos, alambres o conductos directamente detrás de la zona de montaje/perforación.
- Dyson recomienda el uso de ropa, gafas y materiales de protección al instalar o reparar según sea necesario.

NO UTILICE EQUIPOS DE LAVADO A CHORRO PARA LIMPIAR ESTA UNIDAD O LAS ÁREAS CERCANAS.

UBICACIÓN

- La unidad está diseñada para colocarse en lugares interiores y secos únicamente.
- Consulte los códigos y las normas de accesibilidad locales y nacionales para las pautas de instalación relevantes. El cumplimiento de estas normas es responsabilidad del instalador.
- Asegúrese de que estén disponibles los suministros de agua de alimentación mixta y de corriente eléctrica para conectarlos más adelante.
- La presión del agua debe ser: 8 bar (0.8Mpa) de máximo y 1 bar (0.1Mpa) de mínimo.
- El lavabo no debe estar equipado con un tapón.
- Al realizar perforaciones, siga las instrucciones del fabricante de la superficie de trabajo.
- Este secador de manos con grifo está certificado por HACCP International para su uso en lavabos e instalaciones de preparación de alimentos, si se lo instala a 2,5 metros como mínimo de los alimentos descubiertos.
- Si instala este secador de manos con grifo en un ambiente de fabricación o manipulación de alimentos, póngase en contacto con la línea directa de Asistencia al Cliente de Dyson para obtener la Guía de instalación especializada para estos casos.

IMPORTANTE

- Consulte el Manual de funcionamiento de Dyson para obtener información sobre la garantía.

MY BACA DAN SIMPAN ARAHAN INI

ARAHAN KESELAMATAN PENTING

SEBELUM MEMASANG ATAU MENGGUNAKAN UNIT INI, BACA SEMUA ARAHAN DAN TANDA AWASAN YANG TERKANDUNG DALAM PANDUAN PEMASANGAN DAN MANUAL PEMILIK INI.

AMARAN

Semua kerja pemasangan dan pembaikan (kerja paip dan elektrik) mesti dijalankan oleh orang yang bertauliah atau Jurutera Servis Dyson menurut kod atau peraturan semasa di kawasan setempat.

AMARAN

RISIKO RENJATAN ELEKTRIK! Sekiranya perumah ditanggalkan atau tidak dikendalikan dengan betul, komponen dalaman unit ini boleh menyebabkan mudarat atau mengalami kerosakan kekal.

UNTUK MENGURANGKAN RISIKO KEBAKARAN, RENJATAN ELEKTRIK ATAU KECEDERAAN KEPADA TUBUH BADAN, PATUHI PERKARA BERIKUT

SEBELUM PEMASANGAN

Sebelum memulakan sebarang kerja pemasangan, anda mesti mengesahkan perkara berikut.

PENDAWAIAAN

- Periksa dan pastikan bekalan elektrik sepadan dengan yang ditunjukkan pada plat perkadaran.
- Jika unit ini disambungkan ke mana-mana bekalan elektrik selain daripada yang dinyatakan pada plat pengkadaran unit, kerosakan yang kekal atau pengendalian unit yang tidak selamat akan berlaku.
- Satu kaedah bagi pemutusan semua kutub mesti digabungkan ke dalam pendawaian tetap, menurut peraturan pendawaian setempat.
- Sambungkan bekalan elektrik menggunakan conduit dan peralatan elektrik yang sesuai. Pastikan conduit dan wayar ini cukup panjang untuk bersambung ke plat belakang dan blok terminal.
- Jangan letak pengesan paip yang menghadap ke bawah di atas permukaan memantul, seperti lubang saliran.

KESELAMATAN

- Pencilkan kuasa sebelum pemasangan atau servis.

PEMASANGAN

- Pastikan unit dipasang dengan mematuhi semua kod dan/atau peraturan bangunan.
- Unit utama mesti dicagak pada dinding menegak rata yang mampu menyokong berat unit sepenuhnya.
- Gunakan lekapan seperti yang dinyatakan dalam panduan pemasangan.
- Pastikan tiada perpaipan (gas, air, udara) atau kabel elektrik, wayar atau saluran di belakang kawasan penggerudian/cagakan.
- Dyson menyarankan penggunaan pakaian pelindung, pelindung mata dan kelengkapan apabila menjalankan pemasangan/pembaikan, sebagaimana perlu.
- Bekalan air kepada produk ini mesti dipasangkan peranti kawalan suhu mengikut peraturan setempat.

JANGAN GUNAKAN SEBARANG PERALATAN PANCUTAN AIR UNTUK MEMBERSIHKAN PADA ATAU BERHAMPIRAN UNIT INI.

LOKASI

- Unit ini direka untuk kawasan dalam bangunan yang kering sahaja.
- Rujuk kod dan peraturan kebolehcapaian setempat dan kebangsaan untuk mengetahui garis panduan pemasangan yang berkaitan. Pemasangan bertanggungjawab untuk memastikan keakuratan dan kepatuhan.
- Pastikan bekalan elektrik dan air suapan campur yang diperlukan tersedia untuk sambungan kelak.
- Tekanan air hendaklah: maksimum 8 bar (0.8Mpa) dan minimum 1 bar (0.1Mpa).
- Sink tidak harus dipasang pemalam.
- Patuhi arahan pembuat permukaan kerja semasa menggerudi lubang.
- Alat pengering tangan pili ini diperakui oleh HACCP International untuk digunakan di tandas dan persekitaran penyediaan makanan jika dipasang sekurang-kurangnya 2.5 meter dari makanan yang tidak bertutup.
- Sekiranya anda memasang alat pengering tangan pili ini di kawasan penyediaan makanan atau pembuatan makanan, sila hubungi Talian Bantuan Dyson untuk sokongan panduan pemasangan yang khusus.

MUSTAHAK

- Sila rujuk Manual Pengendalian Dyson untuk butiran jaminan.

HK 请阅读并妥善保管这些说明 重要安全说明

安装或使用此设备之前，请阅读本安装指南和用户手册中的全部说明及警告提示。

警告

所有安装和维修工作（管道和电气）应由合格的人员或戴森服务工程师根据当地法规或规定进行。

警告

触电危险！如果外壳已被打开或被不当处理，则本设备的内部零件可能会引起伤害或被永久损坏。

为了降低火灾、触电或人员受伤的危险，请遵循以下要求

安装前

开始任何安装工作之前，您必须确认以下事项。

布线

- 检查电源是否与铭牌上所示相符。
- 如果设备连接到除设备铭牌上标定以外的任何电源，可能导致设备永久损坏或不安全的操作。
- 根据当地布线规定，固定布线中必须包含一种全极断开方法。
- 使用适合的导管和电气配件连接电源。确保导管和电线的长度足以连接到背面板和接线端子。
- 请勿将面朝下的水龙头传感器放置在反光表面（如排水孔）的上方。

安全

- 在安装或维护之前，请断开电源。

安装

- 确保安装设备时符合所有建筑法规和/或条例。
- 主设备必须安装在能够支撑整个设备重量的平坦垂直墙面上。
- 按本安装指南中的规定使用配件。
- 确保钻孔/安装区域的正后方位置没有管道（燃气管、水管、通风管）或电缆、电线或下水道。
- 戴森建议如有必要，应在安装/维修时使用防护服、护目镜和其它防护材料。
- 根据当地法规，本产品必须配有温度控制装置的供水

请勿在本设备上或附近使用喷射冲洗设备进行清洁。

位置

- 本设备仅设计用于干燥的室内位置。
- 请参考当地及国家通达性法规和条例，了解相关安装指南。符合性与合规性是安装人员的职责所在。
- 确保所需的电气和混合供水管可用于之后的连接。
- 水压规定：最高 8 bar (0.8Mpa)，最低 1 bar (0.1Mpa)。
- 水槽不应装上塞子。
- 钻孔时，请遵循工作面生产商的说明。
- 本水龙头烘手器经 HACCP International 认证，可用于洗手间，如安装在距离无覆盖食品至少 2.5 米处，亦可用于食物制备环境。
- 如果要将本水龙头烘手器安装在食品处理或食品制备环境中，请致电戴森帮助热线，获得专家安装指导的支持。

重要提示

- 请参阅戴森操作手册，了解具体的保修条款。

CN

請仔細閱讀並妥善保管說明手冊

重要安全注意事項

在安裝或使用本產品前，請閱讀本安裝指南和所有者手冊的所有指示及警告提示。

警告

所有的安裝與維修工作（配管及電線佈線）應由合格人員或戴森服務工程師按目前當地法規或條例的規定執行。

警告

有電擊的危險！外殼若經移除或不恰當地處理，則裝置的內部組件可能會造成傷害或是永久受損。

為了降低火災燃燒、電擊或人員受傷的危險，請遵守下列說明

在安裝前

在開始任何安裝工作前，您必須確認以下事項。

電線

- 檢查電力供應是否與標牌上顯示的內容相符。
- 如果裝置連接的電源與裝置標牌上所述不符，可能會造成裝置的永久損壞或無法安全操作。
- 全極斷開的方式必須包含在固定電線配置中，以符合當地電線配置法規。

- 請使用適合的導管與電氣配件來連接電力供應。請確定導管與電線的長度足夠連接至背板和接線端子。
- 請勿將面向下的水龍頭感應器放置在反射表面（例如排水孔）的上方。

安全

- 在進行安裝或維修前請隔離電源。

安裝

- 必須確定裝置在安裝時符合所有建築法規和/或條例。
- 必須將主裝置安裝在平坦的垂直牆面上，如此方可支撐裝置的全部重量。
- 依照本安裝指南中的指示使用配件。
- 確保鑽孔/安裝位置的牆內並無喉管（煤氣、水管、氣管）或電纜、電線或管道系統。
- 戴森建議在進行安裝或維修時，應視需要穿著保護衣物、使用護眼用具及物料。
- 根據當地法規，本產品必須配有溫度控制裝置的供水

請勿使用噴洗設備清潔產品本身或附近。

位置

- 裝置的設計為僅可用於乾燥、室內的位置。
- 請查詢當地以及該國的無障礙法規或條例以了解相關的安裝準則。符合性與合規性為安裝者的責任。
- 請確定已提供所需的電子以及混合式給水以便供日後連接。
- 水壓規定：最大 8 bar (0.8Mpa)，最小 1 bar (0.1Mpa)。
- 水槽不應該安裝塞子。
- 在鑽孔時，請遵照工作表面製造商的說明。
- 本龍頭烘手器獲得 HACCP 國際認可，可用於洗手間和食物準備環境（需與未加蓋食物保持至少 2.5 公尺的距離）。
- 如果您是在食物處理或食物製造環境中安裝此龍頭烘手器，請聯絡戴森服務專線以了解支援的專業機構安裝指南。

重要事項

- 請參閱戴森操作手冊，瞭解具體的保固條款。

JP

この注意事項は注意して読み、保存してください。

安全に関する重要な説明事項

本製品を取り付けたり使用したりする前に、本取り付けガイドおよび所有者向けマニュアルに記載され

た手順と注意マークの項目をすべてお読みください。

警告

電氣を使う取り付けや修理作業はすべて、現地の現在の法律や規制に従い、資格のある電氣技師またはダイソンサービス技術者が行ってください。

警告

感電の危険があります！カバーが外れていたり、本ユニットの内部部品を不適切に取り扱ったりすると、危害を加えられたり、回復不能な損傷を受けたりする可能性があります。

本ユニットは必ず接地してください

火災、感電、または怪我のリスクを低減するため、以下の点に注意してください。

取り付ける前に

取り付け作業を始める前に、以下の点を確認する必要があります。

配線

- 電源供給が定格銘板の記載に一致することを確認してください。本ユニットをユニットの定格名盤に記載された電源供給以外に接続すると、ハンドドライヤーに回復不能な損傷が生じたり、不適切な/安全が確保されない動作が起こったりする可能性があります。
- 全極接続を取り外す手段は、現地の配線規制に従って固定配線に組み込まなければなりません。
- 適切な電線管と電氣接続金具を使用して電源供給に接続してください。電線管と配線は、バックプレートと端子ブロックへの接続に十分な長さを確保してください。
- 蛇口のセンサーが下を向いた状態（排水穴など反射面の方向に向いた状態）で置かないでください。

安全

- 取り付けまたは保守点検を行う前に絶縁してください。

取り付け

- 本ユニットの取り付けに当たっては、建築に関する法律または規制（あるいは両方）を必ず順守してください。
- 本体は、本ユニットの全重量を支えることができる凹凸のない垂直な壁に取り付けなければなりません。
- 取り付けガイドで指定された固定器具を使用してください。
- ドリルで取り付け部分のすぐ裏側に配管（ガス、水、空気）または配線（電氣ケーブル、ワイヤー）がないことを確認してください。
- ダイソンでは、取り付け/修理の際には必要に応じて防護服、保護めがね、保護材料の使用を推奨しています。

- 本ユニットは、水道本管に溶接するよう設計されています。
- 本製品への水道供給は、現地の規制に従って温度調節器を取り付けなければなりません。
- 本ユニットを壁に固定するにはシーリング材を使用しないでください。

本ユニット自体または周りを清掃する時には、高圧洗浄器を使用しないでください。

取り付け場所

- 本ユニットは、屋内の乾燥した場所でのみ使用するように設計されています。
- 関連する取り付けガイドラインについては、現地および各国の搬入に関する法律および規制を参照してください。
- 法令の順守は取り付け作業者の責任です。
- 後で接続するために必要な電源供給および混合水道供給が使用できることを確認します。
- 水圧は最高8バール (0.8Mpa) /最低1バール (0.1Mpa) にする必要があります。
- シンクはプラグに取り付けてはなりません。
- ドリルで穴を開ける時には、作業台のメーカーの指示に従ってください。
- 本蛇口ハンドドライヤーは、トイレや食品調理環境で使用するためにHACCP Internationalの認定を受けています
- (覆いのない食品から2.5メートル以上離れて取り付ける場合)。
- 本蛇口ハンドドライヤーを食品処理/製造環境に取り付ける場合は、
- それをサポートする専門職用取り付けガイドについて「話そうダイソンお客様相談室」にご連絡ください。

重要

- 保証の詳細については、『ダイソン操作マニュアル』を参照してください。

US READ AND SAVE THESE INSTRUCTIONS

IMPORTANT SAFETY INSTRUCTIONS

**BEFORE INSTALLING OR USING THIS UNIT
READ ALL INSTRUCTIONS AND CUSTOMARY
MARKINGS IN THIS INSTALLATION GUIDE AND
THE OWNERS MANUAL.**

WARNING

Installation work, plumbing and electrical wiring must be done by qualified person(s) in accordance with all federal, state and local laws and applicable codes and standards, including fire-rated construction.

WARNING

Risk of electric shock! If casing is removed or handled improperly the internal components of the unit may cause harm or become permanently damaged.

WARNING

TO REDUCE THE RISK OF FIRE, ELECTRIC SHOCK, OR INJURY TO PERSONS, OBSERVE THE FOLLOWING:

BEFORE INSTALLATION

Before beginning any installation work you must confirm the following.

WIRING

- Check that the electrical supply corresponds to that shown on the rating plate. If the unit is connected to any electrical supply other than stated on the rating plate of the unit, permanent damage or improper/unsafe operation of the unit may result.
- A means for all-pole disconnection must be incorporated into fixed wiring, in accordance with local wiring regulations.
- When connecting the unit to the electricity supply use electrical wiring in accordance with all federal, state and local laws and applicable codes and standards, including fire-rated construction.
- Connect the electricity supply using suitable conduit and electrical fittings. Ensure that the conduit and wires are long enough to connect to the backplate and the terminal block.
- The unit requires a 15 amp circuit breaker with a dedicated line and neutral.

SAFETY

- Isolate the power before installation or service.

INSTALLATION

- Make sure that the unit is installed in compliance with all building codes and/or regulations.
- The main unit must be mounted on a flat vertical wall capable of supporting the full weight of the unit.
- Use hardware as specified in this installation guide.
- Ensure no pipe work (gas, water, air) or electrical cables, wires

or ductwork are located directly behind the drilling/mounting area.

- Dyson recommends the use of protective clothing, eyewear and materials when installing/repairing as necessary.
- This appliance is intended to be permanently connected to the water mains.
- This product should be installed with a device in accordance with local regulations or for the US with ASSE 1070 so that hot water delivered from this product is limited to a maximum temperature of 49°C (120°F).
- Do not use sealant when fixing the unit to the wall.
- Do not place the downward facing sensor of the tap over a reflective surface, such as the drainage hole.

DO NOT USE ANY PRESSURE WASHING EQUIPMENT FOR CLEANING ON OR NEAR THIS UNIT.

WARNING

LOCATION

- The unit is designed for dry, internal locations only.
- Consult local and national accessibility codes and regulations for relevant installation guidelines. Conformity and compliance is the responsibility of the installer.
- Ensure the required electricity and mixed feed water supplies are available for later connection.
- Water pressure must be: maximum 116psi (8bar/0.8Mpa) and minimum 14.5psi (1bar/0.1Mpa).
- The sink should not be fitted with a drain plug.
- When drilling holes, follow the instructions of the manufacturer of the work surface.
- This tap hand dryer is certified by HACCP International for use in washrooms and food preparation environments, if it is installed at least 2.5 metres from uncovered food.
- If you are installing this tap hand dryer in a food handling or food manufacturing environment, please contact the Dyson Helpline for the specialist installation guide that supports this.

WARNING

This unit contains substances known to the state of California to cause cancer, birth defects and other reproductive harm. Wash hand after installation or repair of this unit.

IMPORTANT

- Please refer to the Owner's Manual for details of the limited warranty.

- Dyson will not be held liable for any damage to property or personal injury as a failure to comply with the instructions contained herein.

USES

LEA Y GUARDE ESTAS INSTRUCCIONES

INSTRUCCIONES IMPORTANTES DE SEGURIDAD

ANTES DE INSTALAR O USAR LA UNIDAD, LEA TODAS LAS INSTRUCCIONES Y SEÑALES DE ADVERTENCIA EN ESTA GUÍA DE INSTALACIÓN Y EN EL MANUAL DEL PROPIETARIO.

ADVERTENCIA

El trabajo de instalación, colocación de cañerías y conexión eléctrica debe realizarlo una persona calificada conforme las leyes locales, estatales y federales y los estándares y códigos aplicables, incluso las regulaciones relacionadas con la construcción ignífuga.

ADVERTENCIA

Riesgo de choque eléctrico Si la carcasa se quita o se maneja incorrectamente, las piezas internas de la unidad pueden causar daños o deteriorarse de manera permanente.

ADVERTENCIA

PARA REDUCIR EL RIESGO DE INCENDIOS, DESCARGAS ELÉCTRICAS O LESIONES PERSONALES, OBSERVE LO SIGUIENTE:

ANTES DE LA INSTALACIÓN

Antes de comenzar la instalación, debe confirmar lo siguiente:

CABLEADO

- Compruebe que la alimentación eléctrica corresponda a la que aparece en la placa de especificaciones. Si la unidad se conecta a un suministro eléctrico que no sea el indicado en la placa de especificaciones de esta, la unidad puede sufrir daños

permanentes o funcionar de manera inadecuada o insegura.

- Debe incorporarse un sistema de desconexión de todos los polos al cableado fijo, conforme las normas locales de cableado.
- Al conectar la unidad a la alimentación eléctrica, conecte el cableado eléctrico conforme las leyes, los códigos y las normas federales, estatales y locales aplicables, incluso las regulaciones relacionadas con la construcción ignífuga.
- Conecte el suministro de corriente eléctrica mediante los accesorios eléctricos y el conductor adecuado. Asegúrese de que el conducto y los cables sean lo suficientemente largos como para conectarse a la placa posterior y al bloque de terminales.
- La unidad necesita un disyuntor de 15 amperes con una línea exclusiva y neutra.

SEGURIDAD

- Aísle la alimentación eléctrica antes de la instalación o de realizar el mantenimiento.

INSTALACIÓN

- Asegúrese de que la unidad se instale conforme todos los códigos y normas de construcción.
- La unidad principal debe montarse en una pared plana vertical que sea capaz de soportar el peso total de la unidad.
- Use los accesorios tal como se detalla en esta guía de instalación.
- Asegúrese de que no haya ninguna tubería (de gas, agua, aire) ni cables eléctricos, alambres o conductos directamente detrás de la zona de montaje/perforación.
- Dyson recomienda el uso de ropa, gafas y materiales de protección al instalar o reparar según sea necesario.
- Este electrodoméstico está diseñado para conectarse en forma permanente a la red de suministro de agua.
- Este producto debe instalarse con un dispositivo que cumpla los estándares locales o, en los EE. UU., el estándar ASSE 1070, en forma tal que el agua caliente que brinde el producto tenga una temperatura máxima de 49 °C (120 °F).
- No utilice sellador para fijar la unidad en la pared.
- No coloque el sensor del grifo con la cara hacia abajo sobre una superficie reflectante, como el orificio de drenaje.

NO UTILICE EQUIPOS DE LAVADO A CHORRO PARA LIMPIAR ESTA UNIDAD O LAS ÁREAS CERCANAS.

ADVERTENCIA

UBICACIÓN

- La unidad está diseñada para colocarse en lugares interiores y secos únicamente.

- Consulte los códigos y las normas de accesibilidad locales y nacionales para las pautas de instalación relevantes. El cumplimiento de estas normas es responsabilidad del instalador.
- Asegúrese de que estén disponibles los suministros de agua de alimentación mixta y de corriente eléctrica para conectarlos más adelante.
- La presión del agua debe ser: 116 psi (8 bar/0.8 MPa) como máximo y 14,5 psi (1 bar/0.1 MPa) como mínimo.
- El lavabo no debe estar equipado con un tapón de drenaje.
- Al realizar perforaciones, siga las instrucciones del fabricante de la superficie de trabajo.
- Este secador de manos con grifo está certificado por HACCP International para su uso en lavabos e instalaciones de preparación de alimentos, si se lo instala a 2.5 metros como mínimo de los alimentos descubiertos.
- Si instala este secador de manos con grifo en un ambiente de fabricación o manipulación de alimentos, comuníquese con la línea directa de Asistencia al Cliente de Dyson para obtener la Guía de instalación especializada para estos casos.

ADVERTENCIA

Esta unidad contiene sustancias reconocidas por el estado de California como causantes de cáncer, anomalías congénitas y otros daños reproductivos. Lávese las manos después de instalar o reparar esta unidad.

IMPORTANTE

- Consulte el Manual del propietario de para obtener información sobre la garantía limitada. Dyson no será responsable de ningún daño a la propiedad o lesión personal que se produzcan por no seguir las instrucciones especificadas en este documento.

CA

READ AND SAVE THESE INSTRUCTIONS

IMPORTANT SAFETY INSTRUCTIONS

BEFORE INSTALLING OR USING THIS UNIT READ ALL INSTRUCTIONS AND CUSTOMARY MARKINGS IN THIS INSTALLATION GUIDE AND THE OWNERS MANUAL.

WARNING

Installation work, plumbing and electrical wiring must be done by qualified person(s) in accordance with all federal, state and local laws and applicable codes and standards, including fire-rated construction.

WARNING

Risk of electric shock! If casing is removed or handled improperly the internal components of the unit may cause harm or become permanently damaged.

TO REDUCE THE RISK OF FIRE, ELECTRIC SHOCK, OR INJURY TO PERSONS, OBSERVE THE FOLLOWING:

BEFORE INSTALLATION

Before beginning any installation work you must confirm the following.

WIRING

- Check that the electrical supply corresponds to that shown on the rating plate. If the unit is connected to any electrical supply other than stated on the rating plate of the unit, permanent damage or improper/unsafe operation of the unit may result.
- A means for all-pole disconnection must be incorporated into fixed wiring, in accordance with local wiring regulations.
- When connecting the unit to the electricity supply use electrical wiring in accordance with all federal, state and local laws and applicable codes and standards, including fire-rated construction.
- Connect the electricity supply using suitable conduit and electrical fittings. Ensure that the conduit and wires are long enough to connect to the backplate and the terminal block.
- The unit requires a 15 amp circuit breaker with a dedicated line and neutral.

SAFETY

- Isolate the power before installation or service.

INSTALLATION

- Make sure that the unit is installed in compliance with all building codes and/or regulations.
- The main unit must be mounted on a flat vertical wall capable of supporting the full weight of the unit.
- Use hardware as specified in this installation guide.
- Ensure no pipe work (gas, water, air) or electrical cables, wires or ductwork are located directly behind the drilling/mounting area.
- Dyson recommends the use of protective clothing, eyewear and

materials when installing/repairing as necessary.

- This appliance is intended to be permanently connected to the water mains.
- This product should be installed with a device in accordance with local regulations or for the US with ASSE 1070 and CANADA with CSA B125.3 so that hot water delivered from this product is limited to a maximum temperature of 49°C (120°F).
- Do not use sealant when fixing the unit to the wall.
- Do not place the downward facing sensor of the tap over a reflective surface, such as the drainage hole.

DO NOT USE ANY JETWASH EQUIPMENT FOR CLEANING ON OR NEAR THIS UNIT.

WARNING

LOCATION

- The unit is designed for dry, internal locations only.
- Consult local and national accessibility codes and regulations for relevant installation guidelines. Conformity and compliance is the responsibility of the installer.
- Ensure the required electricity and mixed feed water supplies are available for later connection.
- Water pressure must be: maximum 8bar (0.8 Mpa) and minimum 1bar (0.1 Mpa).
- The sink should not be fitted with a drain plug.
- When drilling holes, follow the instructions of the manufacturer of the work surface.
- This tap hand dryer is certified by HACCP International for use in washrooms and food preparation environments, if it is installed at least 2.5 metres from uncovered food.
- If you are installing this tap hand dryer in a food handling or food manufacturing environment, please contact the Dyson Helpline for the specialist installation guide that supports this.

IMPORTANT

- Please refer to the Dyson Owner's Manual for details of the warranty.
- Dyson will not be held liable for any damage to property or personal injury as a failure to comply with the instructions contained herein.

CAFR

LISEZ ATTENTIVEMENT ET CONSERVEZ CES CONSIGNES

CONSIGNES DE SÉCURITÉ IMPORTANTES

AVANT D'INSTALLER OU D'UTILISER CET APPAREIL, VOUS ÊTES TENU DE LIRE TOUTES LES INSTRUCTIONS ET MISES EN GARDE CONTENUES DANS LE GUIDE D'INSTALLATION ET DANS LE GUIDE D'UTILISATION.

AVERTISSEMENT

Un professionnel qualifié doit procéder à l'installation et au câblage électrique conformément aux lois fédérales, provinciales et municipales ainsi qu'aux codes et normes applicables, y compris la construction à indice de résistance au feu.

AVERTISSEMENT

Risque de choc électrique! Si le boîtier est retiré ou manipulé de manière inappropriée, les composants internes de l'appareil peuvent causer des blessures ou s'endommager de manière permanente.

POUR RÉDUIRE TOUT RISQUE D'INCENDIE, DE CHOC ÉLECTRIQUE OU DE BLESSURE, VOUS ÊTES TENU DE RESPECTER LES INSTRUCTIONS SUIVANTES :

AVANT L'INSTALLATION

Avant de procéder à l'installation, il est nécessaire de confirmer les points suivants.

CÂBLAGE

- Assurez-vous que l'alimentation électrique correspond à celle figurant sur la plaque signalétique. Si l'appareil est branché à une source d'alimentation électrique autre que celle indiquée sur la plaque signalétique, il peut en résulter des dommages permanents ou un mauvais fonctionnement.
- Un dispositif permettant de désactiver tous les pôles doit être intégré dans le câblage électrique fixe, conformément aux règlements locaux relatifs aux câblages électriques.
- Au moment de brancher l'appareil à l'alimentation électrique, utilisez des fils conformément aux lois fédérales, provinciales et municipales ainsi qu'aux codes et normes applicables, y compris la construction à indice de résistance au feu.
- Branchez l'alimentation électrique en utilisant un conduit et des raccords électriques appropriés. Assurez-vous que le conduit et les fils sont d'une longueur suffisante pour permettre le raccordement à la plaque arrière et au bornier.

- L'appareil nécessite un coupe-circuit de 15 A ainsi qu'un fil spécialisé et un conducteur neutre.

SÉCURITÉ

- Isolez l'alimentation avant de procéder à l'installation ou la réparation.

INSTALLATION

- Assurez-vous que l'appareil est installé en conformité avec tous les codes du bâtiment et règlements.
- Il doit être fixé sur un mur vertical plat en mesure de soutenir le poids de ce dernier.
- Utilisez les pièces de fixation spécifiées dans ce guide d'installation.
- Assurez-vous qu'il n'y a pas de conduite d'alimentation (gaz, eau, air) ni de fils ou de câbles électriques derrière la surface de fixation.
- Dyson recommande le port de vêtements, de lunettes et de matériaux de protection au moment de l'installation ou de la réparation, au besoin.
- Cet appareil est conçu pour être branché de manière permanente aux conduites principales d'alimentation en eau.
- Ce produit devrait être installé conjointement avec un produit conforme aux règlements locaux en vigueur, ou pour le Canada à la norme CSA B125.3 de sorte que la température de l'eau chaude fournie par ce produit soit limitée à une température maximale de 49°C (120°F).
- Pour fixer l'unité au mur, n'utilisez pas de produit d'étanchéité.
- En installant le capteur du robinet, veiller à ce qu'il ne donne pas vers le bas sur une surface réfléchissante, comme l'orifice d'évacuation.

N'UTILISEZ PAS D'ÉQUIPEMENT DE NETTOYAGE AU JET POUR NETTOYER CET APPAREIL OU EFFECTUER DES NETTOYAGE À PROXIMITÉ DE CE DERNIER.

AVERTISSEMENT

EMPLACEMENT

- L'appareil est conçu pour les emplacements secs à l'intérieur seulement.
- Consultez les codes et règlements locaux relatifs à l'accessibilité pour connaître les directives d'installation pertinentes. Il incombe à l'installateur de s'assurer de la conformité.
- Assurez-vous d'avoir les fournitures pour le système électrique et pour l'alimentation en eau, pour le raccordement ultérieur.
- La pression de l'eau doit avoir une valeur maximale de 8 bar (0.8 Mpa) et minimale de 1 bar (0.1 Mpa).
- L'évier ne devrait pas être doté de bouchon.

- Pour percer les trous, suivez les instructions du fabricant de la surface de travail.
- Ce sèche-mains de robinet est certifié par HACCP International pour une utilisation dans les salles de bain et les aires de préparation d'aliments, pourvu qu'il soit installé à au moins 2,5 mètres de tout aliment laissé à l'air libre.
- Si vous installez ce sèche-mains de robinet dans un environnement où des aliments sont manipulés ou produits, veuillez communiquer avec le service d'assistance téléphonique de Dyson afin d'obtenir un guide d'installation spécialisé à cet effet.

IMPORTANT

- Veuillez vous reporter au guide d'utilisation Dyson pour avoir une description détaillée de la garantie.
- En aucun cas Dyson ne saurait être tenue responsable de tout dommage matériel ou de toute blessure causés par le non-respect des instructions ci-incluses.

إرشادات السلامة الهامة

قبل تركيب هذه الوحدة أو استخدامها، يُرجى قراءة جميع الإرشادات والعلامات التحذيرية الواردة في دليل التركيب هذا وفي دليل المستخدم.

تحذير ⚠️

يجب أن تتم جميع أعمال التركيب والإصلاح (الخاصة بالسباكة والكهرباء) بواسطة شخص مؤهل أو مهندس الصيانة التابع لشركة Dyson وفقاً للقوانين أو اللوائح المحلية الحالية.

تحذير ⚠️

خطر حدوث صدمة كهربائية! في حالة إزالة الغطاء الخارجي أو التعامل معه بشكل غير سليم، قد تتسبب الأجزاء الداخلية للوحدة في حدوث ضرر أو قد تتعرض للتلف بشكل دائم.

للحد من خطر الحريق أو الصدمة الكهربائية أو إصابة الأشخاص، يجب مراعاة ما يلي

قبل التركيب

قبل البدء في إجراء أي أعمال تركيب، يجب أن تتأكد مما يلي.

توصيل الأسلاك

تحقق من أن مصدر إمداد الكهرباء يتوافق مع ما هو مبين على لوحة البيانات الكهربائية.

في حالة توصيل الوحدة بأي مصدر كهرباء بخلاف الموضح على لوحة القدرة الكهربائية بالوحدة، قد ينتج عن ذلك تلف دائم أو تشغيل غير آمن للوحدة.

يجب تضمين وسيلة لفصل جميع الأقطاب في الأسلاك المثبتة، وفقاً للوائح توصيل الأسلاك المحلية.

قم بتوصيل مصدر إمداد الكهرباء باستخدام أنابيب وتجهيزات كهربية مناسبة. تأكد من أن الأنابيب والأسلاك بالطول الكافي للتوصيل باللوحة الخلفية وبمجموعة أطراف التوصيل.

السلامة

افصل التيار الكهربائي قبل التركيب أو الصيانة.

التركيب

تأكد من أنه تم تركيب الوحدة وفقاً لجميع قوانين و/أو لوائح المباني.

يجب تركيب الوحدة الرئيسية على جدار عمودي مستوٍ لدعم الوزن الكامل للوحدة.

استخدم أدوات التثبيت كما هو موضح في دليل التركيب هذا. تأكد من عدم وجود مواسير (غاز، ماء، هواء) أو كابلات كهربائية أو أسلاك أو أنابيب خلف منطقة الثقب/التركيب مباشرة.

توصي Dyson باستخدام الملابس والنظارات والمواد الواقية عند التركيب/الإصلاح إذا لزم الأمر.

يجب أن يكون مصدر المياه بهذا المنتج مثبتاً مع جهاز التحكم في درجة الحرارة وفقاً للوائح المحلية.

لا تضع مستشعر الصنبور المواجه لأسفل فوق سطح عاكس، مثل فتحة التصريف.

لا تستخدم أي معدات غسيل لتنظيف هذه الوحدة أو بقربها.

الموقع

الوحدة مصممة للموقع الداخلي الجاف فقط

يُرجى مراجعة قوانين ولوائح إمكانية الوصول المحلية والقومية الخاصة بإرشادات التركيب الملائم. تعد المطابقة والتوافق مسؤولية القائم بعملية التركيب.

تأكد من توفر مصادر الإمداد بالكهرباء والماء المخلوط للتوصيل فيما بعد.

يجب أن يكون ضغط الماء: ٨ بار كحد أقصى و ١ بار كحد أدنى.

يجب عدم وضع سدادة في الحوض.

عند عمل الثقوب، اتبع تعليمات الشركة المصنعة لسطح العمل.

الصنبور المزود بمجفف الأيدي هذا معتمد من HACCP International ليتم استخدامه في الحمامات العامة وأماكن إعداد الطعام، إذا تم تركيبه على مسافة ٢,٥ مترًا على الأقل من الطعام غير المغطى.

في حالة تركيب الصنبور المزود بمجفف الأيدي في بيئة تصنيع أغذية أو بيئة يتم فيها التعامل مع الطعام، الرجاء الاتصال بخط المساعدة التابع لشركة Dyson للحصول على دليل التثبيت

المتخصص الذي يدعم ذلك.

هام

يُرجى الرجوع إلى دليل تشغيل Dyson للحصول على تفاصيل الضمان.

יש לקרוא הוראות אלו ולשמור אותן

הוראות בטיחות חשובות

לפני התקנת היחידה או שימוש בה, יש לקרוא את כל ההוראות וסימוני האזהרה שבמדריך התקנה זה ובמדריך הבעלים.

אזהרה

כל עבודות ההתקנה ותיקונים (צנרת וחשמל) צריכות להתבצע על ידי אדם מוסמך או על ידי מהנדס שירות של חברת Dyson, בהתאם לחוקים או לתקנות המקומיים.

אזהרה

סכנת התחשמלות! אם הכיסוי הוסר או טופל בצורה שגויה, הרכיבים הפנימיים של היחידה עלולים לגרום לפגיעה או להינזק לצמיתות. כדי לצמצם את הסיכון לשריפה, להתחשמלות או לפגיעה בבני אדם, יש לציית להוראות אלה:

לפני ההתקנה

לפני שמתחילים בעבודת התקנה כלשהי, חובה לוודא את הדברים הבאים.

חיווט

- בדוק שנתוני רשת החשמל מתאימים לרשום על גבי לוחית נתוני החשמל.
- חובה לשלב בחיווט הקבוע אמצעי לניתוק כל הקטבים, בהתאם לתקנות החיווט המקומיות.
- חבר את היחידה לחשמל באמצעות תעלה ואמצעי קיבוע לחשמל מתאימים. ודא שהתעלה והכבלים ארוכים דיים כדי להתחבר אל לוח הגב ואל מחבר הטרמינל. תעלה מתכתית קשיחה אינה מתאימה לכניסה מהצד.

בטיחות

- בודד את חיבור המתח לפני התקנה או תחזוקה.

התקנה

- ודא שהיחידה מותקנת בהתאם לכל חוקי ו/או תקנות הבנייה.
- חובה לתלות את היחידה המרכזית על גבי קיר אנכי שטוח שמסוגל לתמוך במלוא משקל היחידה.
- השתמש באמצעי קיבוע כמפורט במדריך ההתקנה.
- ודא שמאחורי אזור ההתקנה/הקדיחה לא עוברים צינורות (גז, מים, אוויר), כבלי חשמל, כבלים או תעלות.
- חברת Dyson ממליצה להשתמש בבגדי מגן, במשקפי מגן ובחומרי מגן בעת ההתקנה/התיקון, בהתאם לצורך.
- יש להתאים את אספקת המים למוצר להתקן השליטה על הטמפרטורה, בהתאם לתקנות מקומיות.
- אין למקם את חישן הברז הפונה כלפי מטה מעל משטח המחזיר השתקפות, כגון פתח ניקוז.

מיקום

- היחידה מיועדת להתקנה במקום יבש, בתוך מבנה בלבד.
- עיין בחוקים ובתקנות המקומיים והארציים בעניין נגישות לקבלת הנחיות התקנה רלבנטיות. חובת הציות והעמידה בדרישות מוטלת על המתקין.
- ודא שקיימות נקודות אספקה מתאימות לחשמל ולמים חמים וקרים, שאליהן תוכל להתחבר בהמשך.
- לחץ המים חייב להיות: מקסימום 8 (0.8Mpa) אטמוספירות ומינימום 1 (0.1Mpa) אטמוספירה.
- אין להתקין פקק בכיור.
- בעת קדיחת חורים, יש לפעול על פי הוראות יצרן משטח העבודה.
- HACCP International לשימוש בחדרי רחצה וסביבות המשמשות להכנת מזון, אם הוא מותקן במרחק של 2.5 מטרים לפחות ממזון לא מכוסה.
- אם אתה מתקין מייבש ידיים בברז זה בסביבה לטיפול במזון או לייצור מזון, פנה לשירות הטלפוני של Dyson לקבלת מדריך ההתקנה המיוחד שתומך בכך.

הערה חשובה

- עיין במדריך ההפעלה של Dyson לפרטים על האחריות.

1. Position.**⚠ WARNING**

Use caution when unpacking the components. There may be sharp edges/corners which may cut or cause harm.

1. Position the tap and centre over the sink as illustrated. Mark the position.
2. Cut a hole to the correct size of 35mm in the work surface.
3. Ensure the required electrical and mixed feed water supplies are available for later connection.

NOTE: The sinks should not be fitted with plugs.

NOTE: Do not place the downward facing sensor of the tap over a reflective surface, such as the drainage hole.

2. Install tap.

1. Slide the larger rubber seal onto the tap stem.
2. Feed the tap stem and the attached water tube and communications cable through the hole in the work surface.
3. Slide the metal washer followed by the smaller rubber seal onto the underside of the tap stem.
4. Screw the tap nut onto the tap stem. Secure it tightly so it holds the tap in place against the work surface.
5. Surfaces must be dry prior to installation.
6. Sealant may be required on some installations.

3. Install hose.

1. Slide the hose up over the water tube and communications cable.
2. Feed the water tube through the appropriate exit hole in the hose duct as shown. Use pliers to gently pull the water tube through as far as the solid white line. Ensure the grommet on the water tube fits tightly into the hose duct so that it is airtight.
3. Feed the communications cable through the appropriate exit hole as shown. Do not use pliers as this may damage the electrical connections. Ensure the grommet on the cable fits tightly into the hose duct so that it is airtight.
4. Screw the upper hose collar onto the tap stem so that it is hand tight.
5. Remove the electrics cover and the water pipe cover using a T15 Torx screwdriver (see steps 9, 12)

4. Select backplate position.

1. The backplate can be positioned in one of three ways: vertical, or 90° horizontal left or right. Clearance from the floor should be a 100mm minimum.
2. Position the backplate so the hose can reach it.
3. Mark the location of the backplate on the wall with a pencil. Use the backplate to mark the locations for the (4) fixing points.

CAUTION: Do not use the backplate as a guide when drilling. Ensure no pipe work (gas, water, air) or electrical cables, wires or ductwork are located directly behind the drilling/mounting area.

4. Drill holes in the wall.

Cable entry

Cable entry can be either from the base or from the wall directly into the back of the unit via the rear cable entry point. Decide which before you start.

If choosing the cable entry option through the base, use pliers to carefully nip out the premarked break-out panel on the base of the backplate. File the edges of the break-out section smooth.

5. Secure the backplate to wall.

Note: If cable entry is to be directly into the backplate from the wall, pull through the electrical cable before securing the backplate to the wall.

1. Secure the backplate to the wall using the appropriate fixings. Do not use countersunk screws.
2. Do not use sealant when fixing the unit to the wall.

6. Connect communications cable and hose.

1. Plug the communications cable in the hose into the connector in the backplate as shown.

Check the orientation of the connector – the two tabs must be lined up. Ensure the cable is correctly routed in the channel in the backplate.

2. Clip the hose into the backplate.

7. Connect water tube.

1. Cut the water tube to size at the dotted white line.
2. Slide the fixing clip (supplied) onto the water tube.
3. Connect the water tube onto the water connection on the backplate as shown.
4. Secure with the fixing clip.

8. Wire main electrical power cable.**⚠ WARNING: Risk of electric shock!**

1. Connect the electricity supply using approved flexible or solid conduit and electrical fittings.

Ensure that the flexible or solid conduit and wires are long enough to connect to the backplate and the terminal block. Tighten the cable gland.

2. Secure the live and neutral wires into the corresponding terminal block locations. Verify the connections are correct before proceeding.

9. Install electrics cover.

Secure the electrics cover onto the backplate as shown (using the 6 fixings provided). Ensure no wires are trapped when securing the cover.

10. Connect the mixed water supply.

1. Connect the isolated mixed water supply to the connection on the backplate.
2. Turn on the water.

11. Check for leaks.

1. Switch on.
2. **CALIBRATION CYCLE:** Once the tap is installed above a sink, the sensors need time to calibrate to the sink and surroundings. The tap

goes through a 30 second calibration cycle when first powered on where the objects near to the sensors are analysed. It is essential that during this time no objects or debris are left in the sink, and that you do not try and activate the air or water. After 30 seconds you can use as normal. If you have any issues with the sensors please switch the machine off and back on again to repeat the calibration cycle.

3. Place hand under sensor on tap to activate water flow.

4. Inspect for leaks at the main water supply inlet and the water tube connection to the tap.

12. Install water pipe cover.

Secure the water pipe cover on to the backplate as shown (using the two screws provided).

13. Attach motor bucket.

1. Hook the motor bucket onto the top of the electrics cover. Swing it downwards so it clicks into place as shown. Push in securely.
2. Test the unit for correct operation.
3. To remove the motor bucket, press in the release catch at the bottom and lift up.

Securing motor bucket to backplate (optional).

1. To remove the filter, gently use a screwdriver to release the tab on the filter as shown.
2. Secure the motor bucket to the backplate using the security screw supplied.
3. Connect filter.

BG

1. Положение.**⚠ ПРЕДУПРЕЖДЕНИЕ**

Бъдете внимателни при разопаковане на компонентите. Възможно е да има остри ръбове/ъгли, които могат да ви порежат или наранят. Ако предпазният винт е монтиран в корпуса с двигателя, отстранете го (вж. стъпка 13).

1. Поставете крана и центрирайте над мивката, както е показано. Маркирайте позицията.

2. Изрежете отвор с точния размер от 35 mm в работната повърхност.

3. Уверете се, че необходимите електрозахранване и смесено водно захранване са налични за свързване по-късно.

ЗАБЕЛЕЖКА: Мивките не трябва да са оборудвани с тапи.

ЗАБЕЛЕЖКА: Не поставяйте насочения надолу сензор на крана върху отразяваща повърхност, такава като изпускателния отвор.

2. Монтирайте крана.

1. Плъзнете по-голямото гумено уплътнение върху оста на крана.
2. Поставете оста на крана и прикрепената тръба за вода и комуникационния кабел през отвора в работната област.

3. Плъзнете металната шайба, последвана от по-малкото гумено уплътнение, в долната част на оста на крана.
4. Завийте гайката за крана към оста на крана. Закрепете добре, така че да поддържа крана на място към работната повърхност.
5. Повърхностите трябва да бъдат сухи преди монтаж.
6. За някои инсталации може да се изисква уплътнител.

3. Монтирайте маркуча.

1. Плъзнете маркуча върху тръбата за вода и комуникационния кабел.
2. Поставете тръбата за вода през подходящия изходен отвор в канала на маркуча, както е показано. Използвайте клещи, за да издърпате внимателно тръбата за вода до плътната бяла линия. Уверете се, че уплътнителният пръстен на водопроводната тръба приляга плътно в канала на маркуча, така че да затваря херметично.
3. Прокарайте комуникационния кабел през подходящия изходен отвор, както е показано. **НЕ ИЗПОЛЗВАЙТЕ КЛЕЩИ**, тъй като може да повредите електрическите връзки. Уверете се, че уплътнителният пръстен на кабела приляга плътно в канала на маркуча, така че да затваря херметично.
4. Завийте горната халка на маркуча към оста на крана на ръка.
5. Отстранете капака на електрониката и капака на тръбата за вода с отвертка Torx T15. (вижте стъпки 9, 12).

4. Изберете позиция на задната пластина.

1. Задната пластина може да бъде поставена по един от трите начина: вертикално, или 90° хоризонтално наляво или надясно. Отстоянието от пода трябва да бъде минимум 100 mm.
2. Поставете задната пластина, така че маркучът да може да я достигне.
3. Маркирайте мястото на задната пластина върху стената с молив. Използвайте задната пластина, за да маркирате местоположението на 4-те точки за закрепване. **ВНИМАНИЕ:** Не използвайте задната пластина като помощно средство при пробиване на отворите. Уверете се, че точно зад областта на пробиване/ монтаж няма тръби (газ, вода, въздух) или електрически кабели, проводници или вентилационни тръбопроводи.
4. Пробийте отвори в стената. Вход за кабел Входът за кабела може да бъде или откъм основата, или откъм стената директно в задната част на уреда през задната входна точка за кабел. Преди да започнете, решете по кой начин ще поставите кабела. **ЗАБЕЛЕЖКА:** Ако входът за кабел ще бъде директно в задната пластина откъм стената, издърпайте изцяло електрическия кабел, преди закрепяне на задната пластина към стената. Ако изберете опцията за въвеждане на кабел през основата, използвайте клещи, за да отстраните внимателно маркирания отчупващ се панел на основата на задната пластина. Загледете ръбовете на отвора.

5. Закрепете задната пластина към стената.

1. Закрепете задната пластина към стената с помощта на съответните крепежни елементи. Не използвайте винтове със скрита глава.
2. Не използвайте лепило при закрепяне на уреда към стената.

6. Свържете комуникационния кабел и маркуча.

1. Свържете комуникационния кабел в маркуча в конектора в задната пластина, както е показано. Проверете ориентацията на конектора – двата щифта трябва да са подравнени. Уверете се, че кабелът е правилно прокаран в канала в задната пластина.
2. Закрепете маркуча в задната пластина.

7. Свържете тръбата за вода.

1. Отрежете тръбата за вода до размера при пунктираната бяла линия.
2. Плъзнете закрепящата скоба (в комплекта) върху тръбата за вода.
3. Свържете тръбата за вода към връзката за вода на задната пластина, както е показано.
4. Закрепете с фиксиращата скоба.

8. Поставете главния електрически кабел.

⚠ ПРЕДУПРЕЖДЕНИЕ: Опасност от токов удар!

1. Свържете електрическото захранване с помощта на подходяща предпазна тръба за кабел и електрически фитинги. Уверете се, че тръбата за кабел и проводниците са достатъчно дълги, за да се свържат към задната пластина и клеморедата. Затегнете кабелното уплътнение.
2. Закрепете фазовия и неутралния проводник на кабела към съответните места на клеморедата. Преди да продължите се уверете, че връзките са правилни.

9. Поставете капака на електрическото отделение.

- Места за закрепяне на капака на електрическото отделение Включени са 6 бр. крепежни елементи Закрепете капака на електрическото отделение с помощта на 6-те крепежни елемента, както е показано. Уверете се, че при закрепяне на капака няма прищипани кабели.

10. Свържете към смесеното водоподаване.

1. Свържете изолираното смесено водоподаване към връзката на задната пластина.
2. Пуснете водата.

11. Проверете за течове.

1. Включете.
2. **ЦИКЪЛ ЗА КАЛИБРИРАНЕ:** След като кранът е монтиран над мивката, сензорите се нуждаят от време за калибриране към мивката и обстановката.; Кранът преминава през 30 секунден калибрационен цикъл при първото включване, където предметите в близост до сензорите се анализират.; От изключителна важност е през това време да не се оставят никакви предмети или отпадъци в мивката и да не се опитвате

да активирате въздуха или водата. След 30 секунди можете да използвате като обикновено.; Ако имате проблеми със сензорите, моля, изключете машината и отново я включете, за да се повтори цикъла за калибриране.

3. Поставете ръка под датчика на крана, за да активирате водния поток.

4. Проверете за течове при входа на основното водоподаване и при свързването на тръбата за вода към крана.

12. Поставете кожуха на тръбата за вода.

Закрепете кожуха на тръбата за вода към задната пластина, както е показано (посредством предоставените два винта).

13. Поставете корпуса с двигателя.

1. Закачете корпуса с двигателя към горната част на капака на електрониката.

Завъртете надолу, за да щракне на място, както е показано. Натиснете добре.

2. Тествайте уреда за правилна работа.

3. За да премахнете корпуса с двигателя, натиснете освобождаващия зъб на дъното и повдигнете.

Закрепете корпуса с двигателя към задната пластина (опция).

1. За да отстраните филтъра, внимателно използвайте отвертка, за да освободите щифта на филтъра, както е показано.

2. Закрепете корпуса с двигателя към задната пластина с помощта на предоставения предпазен винт.

3. Свържете филтъра.

HR

1. Namjestite.

⚠ UPOZORENJE

Budite oprezni tijekom raspakivanja komponenti.

Mogu postojati oštri rubovi/kutovi na kojima se možete porezati ili ozlijediti.

1. Postavite slavinu i namjestite je iznad središta slivnika, kako je prikazano. Označite položaj.

2. U radnoj površini izrežite otvor pravilne veličine od 35 mm.

3. Pobrinite se da potrebne električne instalacije i instalacije miješane vode dostupne za kasnije priključivanje.

NAPOMENA: slivnici ne smiju biti opremljeni čepovima.

NAPOMENA: Ne postavljajte senzor slavine, koji je okrenut prema dolje, na reflektivne površine poput otvora odvoda.

2. Postavite slavinu.

1. Na struk slavine klizno navucite veliku gumenu brtvu.

2. Provedite struk slavine i priključenu cijev vode i komunikacijski kabel kroz otvor u radnoj površini.

3. Na donji dio struka slavine navucite metalnu podlošku i manju gumenu brtvu.

4. Na struk slavine navijte maticu za slavinu. Čvrsto osigurajte tako da slavinu pridržiava na jednom mjestu u odnosu na radnu površinu.
5. Površine moraju biti suhe prije montaže.
6. Za neke montaže možda će biti potrebno brtvilo.

3. Postavite crijevo.

1. Klizno navucite crijevo preko cijevi za vodu i komunikacijskog kabela.
2. Provedite cijev za vodu kroz odgovarajući izlazni otvor u kanalu crijeva, kako je prikazano. Pobrinite se da uvodnica na cijevi za vodu čvrsto naleže u kanal crijeva i da dobro brtvi. Pomoću kliješta pažljivo provucite cijev za vodu do oznake s punom bijelom crtom.
3. Komunikacijski kabel provucite kroz odgovarajući izlazni otvor prema prikazu. **NE KORISTITE KLIJEŠTA** jer s njima možete oštetiti električne spojeve. Pobrinite se da je uvodnica na kabelu čvrsto nalegla u kanalu crijeva i da brtvi.
4. Rukom čvrsto navijte gornji prsten crijeva na struk slavine.
5. Uklonite poklopac električnog sklopa i poklopac cijevi za vodu pomoću odvijača T15 Torx. (Pogledajte korake 9, 12.)

4. Odaberite položaj stražnje ploče.

1. Stražnja ploča može se postaviti na tri načina: uspravno ili 90° ulijevo ili udesno. Udaljenost od tla mora biti najmanje 100 mm.
2. Namjestite stražnju ploču tako da je crijevo može dosegnuti.
3. Olovkom označite položaj stražnje ploče na zidu. Pomoću stražnje ploče označite položaje (4) točke za ugradnju. **OPREZ:** Ne koristite stražnju ploču kao pomoć pri vođenju tijekom bušenja. Provjerite da neposredno iza mjesta bušenja/ugradnje nema cijevovoda (plin, voda ili zrak) ili električnih kabela, žica i vodova.
4. Izbušite otvore u zidu.

Kabelski ulaz

Kabelski ulaz može biti ili kroz osnovicu ili izravno kroz zid u stražnju stranu jedinice kroz stražnju točku za ulaz kabela. Odlučite prije početka rada.

NAPOMENA: Ako je kabelski ulaz izravno kroz stražnju ploču iz zida, provucite električni kabel prije učvršćivanja stražnje ploče na zid. Ako odaberete opciju s kabelskim ulazom kroz postolje, kliještima pažljivo izvadite prethodno označenu lomljivu ploču postolja stražnje ploče.

Izbrusite rubove lomljive ploče da bi bili glatki.

5. Učvrstite stražnju ploču na zid.

1. Učvrstite stražnju ploču na zid pomoću odgovarajućih vijaka. Ne koristite vijke s upuštenim glavama.
2. Za učvršćivanje jedinice na zid ne koristite brtvilo.

6. Priključite komunikacijski kabel i crijevo.

1. Komunikacijski kabel u crijevu utaknite u priključak na stražnjoj ploči kao što je prikazano. Provjerite usmjerenje priključka – dva

jezičca moraju biti poravnata. Provjerite je li kabel ispravno postavljen u kanalu na stražnjoj ploči.

2. Učvrstite crijevo u kopči na stražnjoj ploči.

7. Priključite cijev za vodu.

1. Odrežite cijev za vodu prema veličini do crte označene bijelim točkama.
2. Navucite kopču za učvršćivanje (isporučeno) na cijev za vodu.
3. Priključite cijev za vodu na priključak vode na stražnjoj ploči, kako je prikazano.
4. Učvrstite pomoću kopče za učvršćivanje.

8. Postavite glavni kabel električnog napajanja.

⚠ UPOZORENJE: Opasnost od električnog udara!

1. Priključite električno napajanje pomoću odgovarajućeg vodiča i električnih nastavaka.

Provjerite jesu li vodič i žice dovoljno dugi za priključivanje na stražnjoj ploči i bloku priključaka. Pritegnite uvodnicu kabela.

2. Učvrstite vodiče pod naponom i neutralne vodiče na odgovarajuća mjesta na bloku priključaka. Provjerite ispravnost spojeva prije nego nastavite.

9. Postavite poklopac električnog sklopa.

- Mjesta učvršćivanja poklopca električnog sklopa isporučeno 6x kopči Poklopac električnog sklopa učvrstite pomoću (6) kopči kao što je prikazano. Nijedna žica ne smije biti zaglavljena prilikom postavljanja poklopca.

10. Priključite dovod miješane vode.

1. Priključite izolirani dovod miješane vode na priključak na stražnjoj ploči.
2. Otvorite dovod vode.

11. Provjerite ima li curenja.

1. Uključite.
2. **CIKLUS KALIBRACIJE:** Nakon ugradnje slavine iznad slivnika, senzorima treba neko vrijeme da se kalibriraju u odnosu na slivnik i okruženje.; Slavina prolazi ciklus kalibracije od 30 sekunda kod prvog uključivanja pri čemu se analiziraju predmeti u blizini senzora. ;Važno je da tijekom tog vremena nema predmeta ni ostataka u slivniku te da ne pokušavate aktivirati zrak ili vodu. Nakon 30 sekunda uređaj možete normalno koristiti.;Ako dođe do problema sa senzorima, isključite stroj i ponovno ga uključite kako biste ponovili ciklus kalibracije.
3. Postavite ruku ispod senzora na slavini da biste aktivirali protok vode.
4. Provjerite ima li curenja na glavnom ulazu dovoda vode i priključku cijevi za vodu sa slavinom.

12. Postavite poklopac cijevi za vodu.

Učvrstite poklopac cijevi za vodu na stražnju ploču kao što je prikazano (koristeći dva isporučena vijka).

13. Postavite posudu motora.

1. Posudu motora zakvačite pri vrhu poklopca električnog sklopa.

Zakrenite prema dolje dok ne sjedne na svoje mjesto kao što je prikazano. Pritisnite da biste učvrstili.

2. Provjerite pravilan rad jedinice.
3. Da biste uklonili posudu motora, pritisnite kopču za oslobađanje pri dnu i podignite prema gore.

Učvršćivanje posude motora na stražnju ploču (opcija).

1. Da biste uklonili filter, pažljivo upotrijebite odvijač kako biste oslobodili jezičak na filteru, kako je prikazano.
2. Učvrstite posudu motora za stražnju ploču koristeći isporučeni vijak za učvršćivanje.
3. Priključite filter.

CZ

1. Umístění.

⚠ VAROVÁNÍ

Při vybalování součástí postupujte opatrně. Dávejte pozor na případné ostré hrany nebo rohy, abyste se neporanili. Pokud se na krytu motoru nachází bezpečnostní západka, odstraňte ji (viz krok 13).

1. Umístěte kohoutek a vycentrujte jej s odpadem podle obrázku.

Vyznačte si tuto polohu.

2. Vyřízněte otvor o správném průměru 35 mm do opracované části.

3. Zajistěte, aby byly k dispozici potřebné přívody elektřiny a vody.

POZNÁMKA: Odpady nesmí být opatřeny ucpávkami.

POZNÁMKA: Neumísťujte senzor kohoutku směrující dolů nad povrch odrážející světlo, jako je například vypouštěcí otvor.

2. Nainstalujte kohoutek.

1. Nasuňte velké pryžové těsnění na stopku kohoutku.
2. Protáhněte stopku kohoutku a připojenou vodní trubku a také komunikační kabel skrz otvor v pracovní ploše.
3. Kovovou podložku a poté menší pryžové těsnění nasuňte na spodní stranu stopky kohoutku.
4. Našroubujte matici kohoutku na stopku kohoutku. Utáhněte ji pevně tak, aby kohoutek držel pevně na opracované části.
5. Povrchy musí být před montáží suché.
6. U některých instalací může být nutný těsnící prostředek.

3. Nainstalujte hadici.

1. Nasuňte hadici nahoru přes vodní trubku a komunikační kabel.
 2. Protáhněte vodní trubku skrz odpovídající výstupní otvor v hadicovém potrubí podle obrázku. Pomocí kleští opatrně protáhněte vodní trubku až po plnou bílou linku. Průchodka na vodní trubce musí být pevně nasazená na hadicovém potrubí, aby byla vzduchotěsná.
 3. Protáhněte komunikační kabel patřičným výstupním otvorem, jak je zobrazeno na obrázku. **NEPOUŽÍVEJTE KLEŠTĚ,** protože může dojít k poškození elektrických spojů.
- Zajistěte, aby průchodka kabelů dosedla pevně do hadicového potrubí tak, aby bylo vzduchotěsné.

4. Našroubujte a utáhněte rukou horní límeček hadice na stopku kohoutku.
5. S použitím šroubováku T15 Torx sejměte kryt elektrické části a kryt vodní trubičky. (Postupujte podle kroků 9, 12.)

4. Zvolte polohu zadní desky.

1. Zadní desku můžete umístit třemi způsoby: Svisle nebo 90° horizontálně nalevo či napravo. Vzdálenost od podlahy musí být alespoň 100 mm.
2. Umístěte zadní desku tak, aby do ní dosáhla hadice.
3. Vyznačte si tužkou polohu zadní desky na stěně. Použijte zadní desku jako šablonu pro vyznačení 4 upevňovacích bodů.

UPOZORNĚNÍ: Nepoužívejte zadní desku při vrtání jako vodící šablonu. Zkontrolujte, zda se přímo za místem vrtání a montáže nenachází potrubí (plyn, voda, vzduch), elektrické kabely, dráty nebo kabelové trubky.

4. Vyvrtejte otvory do zdi.

Přívod kabelů Kabely můžete přivést buď ze dna, nebo ze zdi přímo do zadní části jednotky skrz zadní otvor pro přívod kabelů. Než začnete, rozmyslete si, který způsob použijete.

POZNÁMKA: Pokud mají být kabely přivedeny přímo do zadní desky ze zdi, protáhněte elektrický kabel před upevněním zadní desky ke zdi. Chcete-li kabel vést zespodu, opatrně kleštěmi odštipněte vyznačený vylamovací díl na spodní části zadní desky. Vyhlaďte hrany vylomené části pilníkem.

5. Upevněte zadní desku na stěnu.

1. Upevněte zadní desku ke zdi pomocí vhodných upevňovacích prvků. Nepoužívejte zápusťné šrouby.
2. Nepoužívejte při upevňování jednotky na zeď tmel.

6. Připojte komunikační kabel a hadici.

1. Připojte komunikační kabel v hadici do konektoru v zadní desce podle obrázku. Zkontrolujte orientaci konektoru – oba jazýčky musí být v jedné rovině. Zkontrolujte, zda je kabel správně uložen na svém místě v zadní desce.
2. Přichyťte hadici k zadní desce.

7. Připojte vodní trubku.

1. Odřízněte vodní trubku na délku vyznačenou tečkovanou bílou linkou.
2. Nasuňte upevňovací přichytku (je součástí dodávky) na vodní trubku.
3. Připojte vodní trubku na přípojku vody na zadní desce podle obrázku.
4. Zabezpečte ji upevňovací svorkou.

8. Připojte hlavní napájecí kabel.

⚠ VAROVÁNÍ: Nebezpečí úrazu elektrickým proudem!

1. Připojte přívod elektrického napětí pomocí vhodné trubky a elektrických spojek. Zajistěte, aby byly tato trubka a vodiče dost dlouhé, aby je bylo možné připojit k zadní desce a svorkovnici. Utáhněte kabelovou průchodku.
2. Připojte fázový a nulový vodič k odpovídajícím svorkám na svorkovnici. Než budete pokračovat, zkontrolujte, zda jsou správně připojeny.

9. Nainstalujte kryt elektrické části.

- Místa upevňovacích prvků elektrické části Součástí dodávky je 6 ks upevňovacích prvků Pomocí (6) dodaných upevňovacích prvků upevněte kryt elektrické části. Zajistěte, aby nebyly žádné vodiče při upevňování krytu zachycené.

10. Připojte přívod smíšené vody.

1. Připojte oddělený přívod smíšené vody k přípojce na zadní desce.
2. Pusťte vodu.

11. Zkontrolujte těsnost.

1. Zapněte přístroj.
2. KALIBRAČNÍ CYKLUS: Po namontování kohoutku nad umyvadlo senzory určitou dobu provádí kalibrační umyvadla a okolí.; Po prvním spuštění kohoutek provádí kalibrační cyklus trvající 30 sekund, kdy analyzuje předměty poblíž sensorů. ;Během této doby nesmí být v umyvadle žádné předměty nebo nečistoty, nesmí se spouštět osoušeč a pouštět voda. Po uplynutí 30 sekund můžete spotřebič normálně používat.;Pokud se vyskytnou potíže se senzory, spotřebič vypněte a znovu zapněte, aby se kalibrační cyklus spustil znovu.
3. Dejte ruku pod snímač na kohoutku, abyste aktivovali průtok vody.
4. Zkontrolujte těsnost u hlavního přívodu vody a připojení vodovodní trubky ke kohoutku.

12. Nainstalujte kryt vodní trubičky.

Připevněte kryt vodní trubičky na zadní desku, jak je naznačeno na obrázku (pomocí dvou dodaných šroubů).

13. Nasadte plášť motoru.

1. Přichyťte plášť motoru k horní straně krytu elektrické části. Sklopte jej dolů, až zacvakne na místo podle obrázku. Silou na něj zatlačte.
2. Zkontrolujte správnou funkci jednotky.
3. Plášť motoru odstraníte tak, že ve spodní části zatlačíte na uvolňovací západku a zvednete ji. Upevnění pláště motoru k zadní desce (volitelně).

1. Filtr odstraníte opatrným uvolněním výstupku na filtru šroubovákem podle obrázku.
2. Upevněte plášť motoru k zadní desce pomocí dodaného bezpečnostního šroubu.
3. Připojte filtr.

DK

1. Placering.

⚠ ADVARSEL

Vær forsigtig ved udpakning af komponenterne.

Der kan være skarpe kanter/hjørner, som kan give snitsår eller andre skader.

1. Placer vandhanen centreret over vasken som vist. Marker placeringen.

2. Lav et hul på 35 mm i bordet.

3. Sørg for, at de nødvendige elektriske og vandinstallationer er til stede for senere tilslutning

BEMÆRK: Vaskene bør ikke være udstyret med propper.

BEMÆRK: Undlad at placere vandhanes nedadvendte sensor over en reflekterende overflade som f.eks. afløbshullet.

2. Monter vandhane.

1. Skub den store gummipakning på vandhanens stilk.
2. Før vandhanens stilk, den tilsluttede vandslange og kommunikationskablet igennem hullet i bordet.
3. Skub metalskiven efterfulgt af den lille gummiforsegling op i bunden af vandhanens stilk.
4. Skru hanekoblingen på vandhanens stilk. Fastgør den stramt, så den holder vandhanen fast mod bordet.
5. Overflader skal være tørre forud for installation
6. Forsegling kan være nødvendig ved visse installationer

3. Monter slange.

1. Skub slangen op over vandrøret og kommunikationskablet.
2. Før vandslangen gennem det relevante udgangshul i slangens kanal som vist. Brug en tang til forsigtigt at trække vandslangen igennem indtil den brede, hvide streg. Sørg for at beskyttelsesringen på vandslangen sidder stramt i slangens udførselsgang, så den er lufttæt.
3. Før kommunikationskablet gennem det relevante udgangshul som vist. BRUG IKKE TANG, da det skal ødelægge de elektriske forbindelser. Sørg for at beskyttelsesringen på kablet sidder stramt i slangens udførselsgang, så den er lufttæt.
4. Skru slangens øverste krave til vandhanens stilk, så den kan løsnes med hånden.
5. Fjern eldækslet og dækslet over vandrøret ved hjælp af en T15 Torx skruetrækker – se trin 9, 12.

4. Vælg placering af bagplade.

1. Bagpladen kan placeres på tre måder: lodret eller 90° vandret til venstre eller til højre. Den bør sidde mindst 100 mm over gulvet.
2. Placer bagpladen, så slangen kan nå den.
3. Marker med en blyant, hvor bagpladen skal placeres på væggen. Brug bagpladen til at markere placeringen af de 4 befæstelsespunkter. ADVARSEL: Brug ikke bagpladen til at bore efter. Sørg for, at der ikke findes rør (gas, vand, luft) eller elektriske kabler, ledninger eller kanaler lige bag bore/ monteringsstedet.
4. Bør hullerne i væggen.

Kabelindgang

Kablet kan komme ind igennem bunden eller fra væggen direkte bag på enheden via kabelindgangen. Bestem dig, før du begynder.

BEMÆRK: Hvis kabelindgangen skal være direkte fra væggen og gennem bagpladen, trækkes det elektriske kabel, før bagpladen fastgøres til væggen.

Hvis kables skal føres ind igennem bunden, skal du med en tang forsigtigt fjerne det markerede område af bunden på bagpladen. Slib kanterne af den afbrækkede sektion glatte.

5. Fastgør bagpladen til væggen.

1. Fastgør bagpladen til væggen med passende befæstelser. Brug ikke undersænkede skruer.
2. Brug ikke forseglers ved befæstelse af apparatet til væggen.

6. Tilslut kommunikationskabel og slange.

1. Tilslut kommunikationskablet i slangen til stikket på bagpladen som vist. Kontroller, hvordan stikket vender - de to flige skal stå på linje. Sørg for, at kablet er ført korrekt rundt i kanalen i bagpladen.
2. Klem slangen ind i bagpladen.

7. Tilslut vandslangen.

1. Skær vandslangen ved den stiplede, hvide streg, så den passer.
2. Skub befæstelsesklemmen (følger med) på vandslangen.
3. Forbind vandslangen til vandforbindelsen på bagpladen som vist.
4. Fastgør med befæstelsesklemmen.

8. Tilslut strømkablet.

⚠ ADVARSEL: Risiko for elektrisk stød!

1. Tilslut strøm med egnede kabelrør og elektriske beslag. Sørg for, at kabelrør og kabler er lange nok til at forbinde bagpladen med klemrækken. Stram kabelforskrutningen.
2. Fastgør de strømførende og neutrale ledninger til de tilhørende forbindelser i klemrækken. Kontroller, at forbindelserne er korrekte monteret, før du går videre.

9. Monter elektrisk dæksel.

- Befæstelsespunkter på det elektriske dæksel 6 x befæstelser følger med Fastgør det elektriske dæksel som vist med de 6 befæstelser. Sørg for, at ingen kabler kommer i klemme ved fastgørelse af dækslet.

10. Tilslut den blandede vandforsyning.

1. Forbind den isolerede, blandede vandforsyning til forbindelse på bagpladen.
2. Åbn for vandet.

11. Kontroller for utætheder.

1. Tænd.
2. KALIBRERINGS PROCES: Når vandhanen er installeret over vasken, skal sensorerne have tid til at kalibrere sig i forhold til vasken og omgivelserne.; Vandhanen går igennem en 30 sekunders kalibreringsproces, første gang der tilsluttes strøm, hvor genstande i nærheden af sensorerne bliver analyseret. ;Det er afgørende, at der i denne periode ikke ligger genstande eller affald i vasken, og at du ikke forsøger at aktivere luft eller vand. Efter 30 sekunder, kan du bruge den som normalt.;Hvis du har nogen form for problemer med sensorerne, skal du slukke og tænde igen for apparatet, så kalibreringen gentages.
3. Placer en hånd under føleren på vandhanen for at åbne for vandet.

4. Kontroller for utætheder ved tilslutningen til vandledningerne, og hvor vandslangen er forbundet med vandhanen.

12. Monter dæksel over vandrøret.

Fastgør dækslet over vandrøret til bagpladen som vist (brug de to medfølgende skruer).

13. Tilslut motorhus.

1. Hæng motorhuset på toppen af det elektriske dæksel. Drej det nedad, så det klikker på plads som vist. Skub det ind for at sikre det.
2. Afprøv om enheden fungerer korrekt.
3. For at fjerne motorhuset tryk på frigørelseslåsen i bunden og løft op.

Fastgørelse af motorhuset til bagpladen (valgfri).

1. Filteret fjernes forsigtigt med en skruetrækker ved at frigøre tappen på filteret som vist.
2. Fastgør motorhuset til bagpladen ved hjælp af den medfølgende sikkerhedsskrue.
3. Tilslut filter.

NL

1. Positioneer.

⚠ WAARSCHUWING

Wees voorzichtig bij het uitpakken van de onderdelen.

Er kunnen scherpe hoeken of randen aan zitten die kunnen snijden of schade kunnen veroorzaken. Als de veiligheidsschroef in de motorbehuizing is aangebracht, dient de schroef te worden verwijderd (zie stap 13).

1. Positioneer de kraan in het midden van de wasbak, zoals is afgebeeld. Markeer de positie.
 2. Maak een gat met een diameter van 35 mm in het werkblad.
 3. Zorg ervoor dat de nodige stroom- en mengwatervoorzieningen beschikbaar zijn om later aangesloten te kunnen worden.
- OPMERKING:** De wasbakken zouden zonder pluggen gemonteerd moeten worden.
- OPMERKING:** Plaats de omlaag gerichte sensor van de kraan niet boven een reflecterend oppervlak, zoals het afvoerputje.

2. Monteer de kraan.

1. Schuif de rubberen pakkingring om het bovendeele van de kraan.
2. Steek het bovendeele en de daaraan bevestigde waterslang en communicatiekabel door het gat in het werkblad.
3. Schuif de metalen pakking gevolgd door de kleine rubberen pakkingring om de onderkant van het bovendeele van de kraan.
4. Draai het kraanstuk vast op het bovendeele. Draai hem stevig vast, zodat de kraan goed op het werkblad zit geklemd.
5. Oppervlakken moeten droog zijn voor installatie.
6. Er kan afdichtmiddel nodig zijn op bepaalde installaties.

3. Monteer de slang.

1. Schuif de slang omhoog over de waterleiding en communicatiekabel.
2. Steek de waterleiding door het juiste uiteinde van de slang, zoals weergegeven. Gebruik een waterpomptang om de waterleiding voorzichtig omhoog te trekken tot aan de dikke witte lijn. Zorg ervoor dat de pakkingring om de waterleiding nauwsluitend in de slang past, zodat deze luchtdicht is.
3. Steek de communicatiekabel door het juiste gat, zoals weergegeven. **GEBRUIK GEEN WATERPOMPTANG**, omdat deze de elektrische aansluitingen kan beschadigen. Zorg ervoor dat de pakkingring om de kabel nauwsluitend in de slang past, zodat deze luchtdicht is.
4. Draai de bovenste slangfitting op het bovendeele van de kraan, zodat deze handvast aangedraaid zit.
5. Verwijder de kabelboom en de leidinggoot met behulp van een T15 Torx-schroevendraaier, zie stappen 9 en 12.

4. Kies de positie van de achterplaat.

1. De achterplaat kan op drie manieren worden gepositioneerd: verticaal of 90° horizontaal links of rechts. De vrije ruimte vanaf de vloer moet minimaal 100 mm zijn.
2. Plaats de achterplaat zodanig dat de slang erbij kan.
3. Markeer de plaats waar de achterplaat tegen de muur moet komen met een potlood.

Gebruik de achterplaat om de plaats waar de 4 bevestigingspunten moeten komen te markeren.

LET OP: Gebruik de achterplaat niet als richtlijn bij het boren.

Zorg ervoor dat er zich geen (gas-, water- of lucht)leidingen of stroomkabels, bedrading of buizen direct achter het te boren / monteren gedeelte bevinden.

4. Boor gaten in de muur.

Kabelingang

De kabel kan vanaf de onderzijde of vanaf de muur direct aan de achterkant van de unit via de kabelingang aan de achterzijde worden aangevoerd. Beslis voordat u begint waar de kabel moet komen.

OPMERKING: Als de kabel rechtstreeks vanaf de muur via de achterplaat moet worden doorgevoerd, trek de stroomkabel dan eerst door de achterplaat voordat u deze aan de muur bevestigt.

Als u kiest voor kabelinvoer via de onderzijde, gebruik dan een tang om het voorgemarkeerde uitbrekbare paneel op de onderzijde van de achterplaat te verwijderen.

Vijl de randen van het uitbrekbare gedeelte glad.

5. Bevestig de achterplaat tegen de muur.

1. Gebruik de juiste bevestigingsmaterialen om de achterplaat aan de muur te bevestigen. Gebruik geen verzonken schroeven.
2. Gebruik geen afdichtmiddel bij het bevestigen van de unit aan de muur.

6. Sluit de communicatiekabel en slang aan.

1. Sluit de communicatiekabel in de slang aan op de connector in

de achterplaat, zoals weergegeven. Controleer de richting van de connector - de twee tabs moeten uitgelijnd zijn.
Zorg ervoor dat de kabel juist door de sleuf in de achterplaat loopt.
2. Klik de slang in de achterplaat.

7. Sluit de waterleiding aan.

1. Snij de waterleiding op maat op de witte stippellijn.
2. Schuif de bevestigingsklem (meegeleverd) over de waterleiding.
3. Sluit de waterleiding op het aansluitpunt op de achterplaat aan, zoals weergegeven.
4. Zet hem vast met de bevestigingsklem.

8. Sluit de hoofdstroomkabel aan.

⚠ WAARSCHUWING: Kans op elektrische schokken!

1. Gebruik geschikte leidingen en elektrisch installatiemateriaal voor het aanleggen van de stroomvoorziening. Zorg ervoor dat de leiding en de kabels lang genoeg zijn om de achterplaat en het elektrische aansluitblok met elkaar te verbinden. Zet de kabelbus vast.
 2. Steek de contactdraad en de nulleider in de daartoe bestemde aansluitpunten op het blok.
- Controleer of de aansluitingen correct zijn voordat u verder gaat.

9. Plaats de kabelgoot.

- Bevestigingspunten kabelgoot 6 bevestigingsmaterialen meegeleverd Zet de kabelgoot zoals weergegeven vast met de (6) bevestigingsmaterialen. Zorg ervoor dat er geen draden klem zitten wanneer u de goot vast zet.

10. Sluit de mengwatervoorziening aan.

1. Sluit de geïsoleerde mengwatervoorziening aan op de aansluiting op de achterplaat.
2. Zet de waterkraan open.

11. Controleer op lekkages.

1. Zet aan.
2. KALIBRATIECYCLUS: Als de kraan boven een wasbak is geplaatst, hebben de sensoren tijd nodig om de wasbak en de omgeving te kalibreren.; De kraan ondergaat een kalibratiecyclus van 30 seconden als deze de eerste keer wordt ingeschakeld waar de voorwerpen bij de sensoren worden geanalyseerd. ;Het is belangrijk dat de wasbak tijdens deze cyclus vrij is van voorwerpen of vuil en dat u de water- of luchtstroom niet activeert. Na 30 seconden kunt u de machine normaal gebruiken.;Als u problemen heeft met de sensoren, schakel u de machine uit en aan om de kalibratiecyclus te herhalen.
3. Houd uw hand onder de sensor op de kraan om het water te laten stromen.
4. Controleer de waterinlaat van de hoofdtoevoer en de aansluiting van de waterleiding op de kraan.

12. Monteer de leidinggoot.

Bevestig de leidinggoot aan de achterplaat, zoals weergegeven (met de twee meegeleverde schroeven).

13. Bevestig de motorbehuizing.

1. Haak de motorbehuizing bovenaan de kabelgoot. Kantel hem naar beneden, zodat deze op zijn plaats vast klikt, zoals weergegeven. Druk hem stevig vast.
2. Test de goede werking van de unit.
3. Om de motorbehuizing te verwijderen, drukt u op de hendel aan de onderkant en tilt u de behuizing omhoog.

Bevestig de motorbehuizing aan de achterplaat (optioneel).

1. Om het filter te verwijderen, dient u het lipje op het filter voorzichtig met een schroevendraaier open te maken, zoals weergegeven.
2. Bevestig de motorbehuizing aan de achterplaat met behulp van de meegeleverde veiligheidsschroef.
3. Sluit het filter aan.

FI

1. Asetus.

⚠ VAROITUS

Ole varovainen, kun avaat komponenttien pakkauksia. Niissä voi olla teräviä reunoja/ kulmia, jotka saattavat viiltää tai vahingoittaa.

Aseta hana ja keskiö altaan päälle kuvassa esitetyllä tavalla. Merkitse kohta.

1. Leikkaa työtason 35 mm:n kokoinen reikä.
2. Varmista, että tarvittavat sähkön ja sekoitetun syöttöveden liitännät ovat käytettävissä myöhempiä liitäntää varten.

HUOMIO: Altaissa ei tule käyttää tulppia.

HUOMIO: Älä aseta hanan alapäin osoittavaa tunnistinta heijastavalle pinnalle, kuten tyhjennysaukulle.

2. Asenna hana.

1. Liu'uta suurempi kumitiiviste hanan istukkaan.
2. Vie hanan istukka ja liitetty vesiputki sekä yhteyskaapeli työtason reiän läpi.
3. Liu'uta metallitiiviste ja sen jälkeen pienempi kumitiiviste hanan istukan alapuolelle.
4. Ruuvaa hanamutteri hanan istukkaan. Kiristä se tiukasti, jotta se pitää hanan paikallaan työtason vasten.
5. Pintojen on oltava kuivia ennen asennusta.
6. Joihinkin asennuksiin saatetaan vaatia tiivistysainetta.

3. Asenna letku.

1. Liu'uta letku ylös vesiputken ja yhteyskaapelin yli.
2. Vie vesiputki letkun poistoaukon läpi kuvassa esitetyllä tavalla. Vedä vesiputkea varovasti pihdeillä valkoiseen yhtenäiseen viivaan asti. Varmista, että vesiputken kumitiiviste asettuu tiukasti letkuun ja että se on ilmatiivis.
3. Vie yhteyskaapeli asianmukaisen poistoaukon läpi kuvan mukaisesti. ÄLÄ KÄYTÄ PIHTEJÄ, sillä ne saattavat vahingoittaa

sähköliitäntöjä. Varmista, että kaapelin kumitiiviste asettuu tiukasti letkuun ja että se on ilmatiivis.

4. Ruuvaa ylempi letkun kaulus hanan istukkaan ja kiristä käsin.
5. Irrota sähkökotelo ja vesijohdon suoja T15 Torx -ruuvimeisselillä (katso kohdat 9, 12).

4. Valitse taustalevyn asetus.

1. Taustalevy voidaan asettaa kolmella eri tavalla: vertikaalisesti tai 90° horisontaalisesti vasemmalle tai oikealle. Etäisyyden lattiaan tulee olla vähintään 100 mm.

2. Aseta taustalevy siten, että letku ylettyy siihen.

3. Merkitse taustalevyn paikka seinään kynällä.

Käytä taustalevyä ja merkitse kiinnityskohtien (4) paikat. HUOM:

Älä käytä taustalevyä ohjaimena poratessasi. Tarkista, ettei poraus-/ kiinnityskohtien takana ole putkia (kaasu, vesi, ilmastointi), sähkökaapeleita, johtoja tai kanavia.

4. Poraa seinään reiät.

Kaapelin sisäänvienti Kaapelin sisäänvienti voi olla joko pohjasta tai seinästä suoraan yksikön taakse takana olevan kaapelin sisäänvientikohdan kautta. Päätä sisäänvientikohta ennen kuin aloitat.

HUOMIO: Jos kaapelin sisäänvienti on suoraan seinästä taustalevyyn, vedä sähkökaapeli läpi ennen kuin kiinnität taustalevyn seinään.

Jos kaapelin sisäänvienti on pohjasta, irrota taustalevyn pohjassa oleva merkitty irrotettava osio varovasti pihdeillä. Hio irrotettavan osion reunat sileiksi.

5. Kiinnitä taustalevy seinään.

1. Kiinnitä taustalevy seinään sopivilla kiinnikkeillä. Älä käytä uppokantaruuveja.
2. Älä käytä tiivisteitä, kun kiinnität yksikön seinään.

6. Kiinnitä yhteyskaapeli ja letku.

1. Liitä yhteyskaapeli taustalevyn letkuun ja liittimeen kuvassa esitetyllä tavalla. Tarkista liittimen suuntaus – kielekkeiden on oltava samalla tasolla. Varmista, että kaapeli on viety oikein taustalevyn kanavaan.
2. Kiinnitä letku taustalevyyn.

7. Yhdistä vesiputki.

1. Leikkaa vesiputki valkoisen katkoviiva-alueen kokoiseksi.
2. Liu'uta kiinnityssanka (toimitettu) vesiputkeen.
3. Yhdistä vesiputki taustalevyn vesiliitäntään kuvassa esitetyllä tavalla.
4. Kiinnitä kiinnityssangalla.

8. Liitä pääsähkökaapeli.

⚠ VAROITUS: Sähköiskun vaara!

1. Yhdistä sähkönjakelu sopivaa suojaaputkea ja sähkökiinnikkeitä käyttämällä. Varmista, että suojaaputki ja johdot ovat tarpeeksi pitkiä, jotta ne yltävät taustalevyyn ja pääterasiaan. Kiristä kaapeliläpivienti.
2. Kiinnitä jännitteelliset ja nolajohdot vastaaviin jakorasioihin. Tarkista liitännät ennen kuin jatkat.

9. Asenna sähkökotelo.

- Sähkökotelon kiinnityspaikat 6 kiinnintä sisältyy Kiinnitä

sähkökotelo kuvassa esitetyllä tavalla kiinnikkeillä (6). Varmista, että johdot eivät jää loukkuun koteloa kiinnitettäessä.

10. Liitä sekoitetun veden jakelu.

1. Liitä eristetty sekoitetun veden jakelu taustalevyn liitäntään.
2. Kytke vesi päälle.

11. Tarkista vuodot.

1. Kytke päälle.
2. KALIBROINTIJAKSO: Kun hana on asennettu altaan yläpuolelle, antureiden kalibrointi altaaseen ja ympäristöön kestää jonkin aikaa.; Hana suorittaa 30 sekunnin kalibrointijakson, kun laite kytketään ensimmäistä kertaa päälle, ja antureiden lähellä olevat kohteet analysoidaan. ;On erittäin tärkeää, että altaassa ei ole tällöin esineitä tai jätteitä ja että ilmaa tai vettä ei yritetä aktivoida. 30 sekunnin kuluttua voit käyttää laitetta normaalisti.;Jos sinulla on ongelmia antureiden kanssa, kytke kone pois päältä ja uudelleen päälle toistaaksesi kalibrointijakson.
3. Aktivoi vedentulo asettamalla käsi hanan tunnistimen alapuolelle.
4. Tarkasta päävedenjakelun tulo sekä vesiputken ja hanan liitäntä vuotojen varalta.

12. Asenna vesijohdon suoja.

Kiinnitä vesijohdon suoja taustalevyn kuvassa esitetyllä tavalla (kahta mukana toimitettua ruuvia käyttämällä).

13. Kiinnitä moottorikotelo.

1. Kiinnitä moottorikotelo sähkökotelon päälle. Käännä sitä alaspäin, jotta se napsahtaa paikalleen kuvassa esitetyllä tavalla. Työnnä tiukasti.
2. Tarkista yksikön oikeanlainen toiminta.
3. Irrota moottorikotelo painamalla pohjalla olevaa vapautusvipua ja nosta ylös.

Moottorikotelon kiinnittäminen taustalevyn (lisävaruste).

1. Poista suodatin vapauttamalla suodattimen salpa ruuvimeisseliä varovasti käyttämällä kuvassa esitetyllä tavalla.
2. Kiinnitä moottorikotelo taustalevyn mukana toimitetulla kiinnitysruuilla.
3. Kiinnitä suodatin.

FR

1. Positionnement.

AVERTISSEMENT

Faire preuve de prudence lors du déballage des composants. Les bords et coins tranchants peuvent couper ou provoquer des blessures. Si la vis de sécurité est insérée dans le bloc moteur, la retirer (voir étape 13).

1. Positionner le robinet et le centrer au-dessus du lavabo comme illustré. Faire un repère.
2. Découper un trou de 35 mm dans la surface de travail.

3. S'assurer que l'alimentation électrique et en eau mitigée est disponible pour la connexion ultérieure.

REMARQUE : les lavabos ne doivent pas être équipés de bondes.

REMARQUE : Ne placez pas le capteur du robinet tourné vers le bas au-dessus d'une surface réfléchissante, comme l'orifice de vidange.

2. Installation du robinet.

1. Poser le joint en caoutchouc le plus grand sur la tige du robinet.
2. Faire passer la tige du robinet, ainsi que le tuyau d'eau et le câble de communication fournis dans le trou percé dans la surface de travail.
3. Faites glisser la rondelle métallique, suivie du joint en caoutchouc le plus petit sur le dessous de la tige du robinet.
4. Visser l'écrou conique sur la tige du robinet. Le serrer de sorte qu'il maintienne le robinet en place contre la surface de travail.
5. Les surfaces doivent être sèches avant l'installation.
6. L'utilisation de mastic peut être nécessaire pour certaines installations.

3. Installation du flexible.

1. Faire glisser le flexible vers le haut, par-dessus le tuyau d'eau et le câble de communication.
2. Faire passer le tuyau d'eau par le trou approprié dans le conduit, comme illustré. Utiliser une pince pour tirer délicatement le tuyau d'eau jusqu'à la ligne blanche continue. Assurez-vous que le passe-câbles du tuyau d'eau s'insère bien dans la conduite, de sorte à obtenir une connexion hermétique.
3. Faire passer le câble de communication par le trou approprié, comme illustré. NE PAS UTILISER DE PINCE, qui risquerait d'endommager les connexions électriques. S'assurer que le passe-câbles s'insère bien dans la conduite, de sorte à obtenir une connexion hermétique.
4. Visser à la main le col supérieur du flexible à la tige du robinet.
5. Retirer le couvercle du compartiment électrique et celui du tuyau d'eau à l'aide d'un tournevis à pointe à six lobes T15 (voir étapes 9, 12).

4. Sélection de la position de la plaque arrière.

1. Elle peut être placée dans trois positions : verticale, ou horizontale à 90° vers la gauche ou la droite. La distance au sol doit être d'au moins 100 mm.
2. Positionner la plaque arrière de sorte que le flexible puisse l'atteindre.
3. Repérer l'emplacement de la plaque arrière sur le mur à l'aide d'un crayon. Utiliser la plaque arrière pour marquer l'emplacement des (4) points de fixation. ATTENTION : ne pas utiliser la plaque arrière comme guide pour le perçage. S'assurer qu'aucune canalisation (gaz, eau, air) et aucun fil ou câble électrique n'est situé directement derrière la zone de montage/perçage.
4. Percer les trous dans le mur.

Entrée du câble

L'entrée du câble peut se faire d'un côté ou de l'autre de la base ou directement du mur à l'arrière de l'unité via le point d'entrée de câble arrière. Choisir la méthode avant de commencer.

REMARQUE : si l'entrée du câble se fait directement dans la plaque arrière depuis le mur, faire passer le câble électrique dans la plaque arrière avant de fixer cette dernière au mur.

En cas d'entrée du câble par la base, utiliser une pince pour retirer délicatement la section amovible repérée sur la base de la plaque arrière. Limer les bords de la section retirée.

5. Fixation de la plaque arrière au mur.

1. Fixer la plaque arrière au mur à l'aide des fixations appropriées. Ne pas utiliser de vis à tête fraisée.
2. Ne pas utiliser de mastic lors de la fixation de l'unité au mur.

6. Connexion du câble de communication et du flexible.

1. Brancher le câble de communication situé dans le flexible sur le connecteur de la plaque arrière, comme illustré. S'assurer de son acheminement correct dans le canal de la plaque arrière.
2. Fixer le flexible à la plaque arrière.

7. Connexion du tuyau d'eau.

1. Couper le tuyau d'eau à la bonne taille au niveau de la ligne blanche pointillée.
2. Faire glisser l'attache (fournie) sur le tuyau d'eau.
3. Connecter le tuyau d'eau à la connexion d'eau sur la plaque arrière comme illustré.
4. Le maintenir en place à l'aide de l'attache.

8. Acheminement du câble d'alimentation secteur.

AVERTISSEMENT : risque de décharge électrique !

1. Connecter l'alimentation électrique à l'aide d'une conduite et de raccords électriques adaptés. S'assurer que la conduite et les fils sont suffisamment longs pour atteindre la plaque arrière et le bornier. Serrer le presse-étoupe.
2. Brancher les fils sous tension et neutres sur les bornes appropriées. Vérifier que les connexions sont correctes avant de continuer.

9. Pose du couvercle du compartiment électrique.

- Points de fixation du couvercle du compartiment électrique
6 fixations incluses Poser le couvercle du compartiment électrique comme illustré à l'aide des (6) fixations. S'assurer qu'aucun fil n'est coincé avant de fixer le couvercle.

10. Connexion de l'alimentation en eau mitigée.

1. Relier l'alimentation en eau mitigée isolée à la connexion de la plaque arrière.
2. Ouvrir l'alimentation en eau.

11. Vérification de l'absence de fuite.

1. Allumer l'unité.
2. CYCLE D'ÉTALONNAGE : Une fois le robinet installé au-dessus du lavabo, il faut laisser le temps aux capteurs d'évaluer la distance par

rapport au lavabo et aux éléments environnants. Le robinet lance un cycle d'étalonnage de 30 secondes à la première mise en marche, pendant lequel les objets situés près des capteurs sont analysés. Il est essentiel qu'aucun objet ou débris ne soit laissé dans le lavabo pendant cette période et que vous ne tentiez pas d'activer l'arrivée d'eau ou d'air. Après 30 secondes, vous pouvez utiliser normalement le produit. En cas de problème avec les capteurs, éteignez l'appareil et rallumez-le afin de répéter le cycle d'étalonnage.

3. Placer la main sous le capteur du robinet pour activer l'arrivée d'eau.

4. Vérifier l'absence de fuite au niveau de l'entrée d'eau principale et de la connexion du tuyau d'eau au robinet.

12. Pose du couvercle du tuyau d'eau.

Fixer le couvercle du tuyau d'eau sur la plaque arrière comme illustré (à l'aide des deux vis fournies).

13. Fixation du bloc moteur.

1. Accrocher le bloc moteur au sommet du couvercle du compartiment électrique. Le faire pivoter vers le bas jusqu'à ce qu'il s'enclenche.

Le pousser dans sa position finale.

2. Tester le fonctionnement de l'unité.

3. Pour retirer le bloc moteur, appuyer sur le loquet de libération prévu en bas et soulever.

Fixation du bloc moteur à la plaque arrière (facultatif).

1. Pour retirer le filtre, libérer délicatement la patte du filtre à l'aide d'un tournevis comme illustré.

2. Fixer le bloc moteur à la plaque arrière à l'aide de la vis de fixation fournie.

3. Replacer le filtre.

DE

1. Positionieren Sie den Wasserhahn.

⚠ ACHTUNG

Packen Sie die einzelnen Komponenten vorsichtig aus. Es kann scharfe Kanten bzw. Ecken geben, an denen Sie sich schneiden oder anderweitig verletzen können.

1. Bringen Sie den Wasserhahn in Position und richten Sie ihn wie abgebildet mittig über dem Waschbecken aus. Markieren Sie die Position.

2. Schneiden Sie ein Loch mit dem entsprechenden Durchmesser von 35 mm in die Arbeitsfläche.

3. Vergewissern Sie sich, dass die erforderlichen elektrischen Anschlüsse sowie die Kalt- und Warmwasseranschlüsse für die spätere Installation zur Verfügung stehen.

HINWEIS: Die Waschbecken sollten nicht mit einem Stopfen verschlossen sein.

HINWEIS: Platzieren Sie den nach unten gerichteten Sensor des Wasserhahns nicht über eine reflektierende Oberfläche wie das Abflussloch.

2. Installieren Sie den Wasserhahn.

1. Schieben Sie die größere Gummidichtung auf den Wasserhahn.

2. Stecken Sie den Wasserhahn und die angeschlossene Wasserleitung sowie das Übertragungskabel durch das Loch in der Arbeitsfläche.

3. Schieben Sie die Metallscheibe gefolgt von der kleineren Gummidichtung auf die Unterseite des Wasserhahns.

4. Schrauben Sie die Gewindemutter auf den Wasserhahn. Ziehen Sie die Mutter gut fest, damit das Gewinde gegen die Arbeitsfläche gedrückt wird.

5. Vor Montage sicherstellen, dass alle Oberflächen trocken sind.

6. Manche Montagen erfordern ggf. Dichtungsmittel.

3. Installieren Sie den Schlauch.

1. Schieben Sie den Schlauch hoch über die Wasserleitung und das Kabel.

2. Führen Sie den Wasserschlauch durch das entsprechende Ausgangsloch in die Schlauchführung (siehe Abbildung). Verwenden Sie eine Zange, um den Wasserschlauch vorsichtig bis zu der durchgezogenen weißen Linie durchzuziehen. Vergewissern Sie sich, dass die Gummiringdichtung auf dem Wasserschlauch genau in die Schlauchführung passt, sodass diese luftdicht abgeschlossen ist.

3. Führen Sie das Kabel durch das entsprechende Ausgangsloch (siehe Abbildung). VERWENDEN SIE HIERFÜR KEINE ZANGE, da sonst die elektrischen Anschlüsse beschädigt werden könnten. Vergewissern Sie sich, dass die Kabeldurchführung auf dem Kabel genau in die Schlauchführung passt, sodass diese luftdicht abgeschlossen ist.

4. Schrauben Sie die obere Schlauchülle auf den Wasserhahn, sodass sie handfest ist.

5. Entfernen Sie die Elektronikabdeckung und die Abdeckung des Wasserrohrs mit einem T15 Torx-Schraubendreher (siehe Schritt 9, 12).

4. Wählen Sie eine Position für die Rückwand aus.

1. Die Rückwand kann in drei verschiedenen Positionen montiert werden: vertikal, 90° horizontal links oder 90° horizontal rechts. Der Abstand zum Boden sollte mindestens 100 mm betragen.

2. Positionieren Sie die Rückwand so, dass der Schlauch noch heranreicht.

3. Markieren Sie die Position der Rückwand mit einem Stift an der Wand. Verwenden Sie die Rückwand, um die Position der (4) Befestigungspunkte zu markieren. VORSICHT: Verwenden Sie die Rückwand nicht als Führung für das Bohren. Vergewissern Sie sich, dass sich direkt hinter dem Bohr- bzw. Montagebereich keine Rohre (Gas, Wasser, Luft) oder elektrischen Kabel, Drähte oder Rohrleitungen befinden.

4. Bohren Sie Löcher in die Wand.

Kabeleinführung

Die Kabel können entweder von der Basis oder aber von der Wand aus direkt über die hintere Kabeleinführung in die Rückseite der Einheit geführt werden. Entscheiden Sie sich vor Beginn für eine der Varianten.

HINWEIS: Wenn die Kabeleinführung von der Wand in die Rückwand verlaufen soll, müssen Sie das elektrische Kabel durchziehen, bevor Sie die Rückwand an der Wand sichern. Wenn Sie sich für die Kabeleinführung durch die Basis entschieden haben, nutzen Sie eine Zange, um nur die vorab gekennzeichnete Ausbruchplatte an der Basis der Rückwand herauszunehmen. Feilen Sie die Kanten des Ausbruchs glatt.

5. Sichern Sie die Rückwand an der Wand.

1. Sichern Sie die Rückwand mithilfe der entsprechenden Befestigungselemente an der Wand. Verwenden Sie keine Senkschrauben.

2. Verwenden Sie keine Dichtungsmittel, wenn Sie die Einheit an der Wand befestigen.

6. Schließen Sie das Übertragungskabel und den Schlauch an.

1. Stecken Sie das Übertragungskabel wie abgebildet in den Schlauch (Anschluss in der Rückwand). Prüfen Sie die Ausrichtung des Anschlusses – die beiden Verriegelungen müssen aufgerichtet sein. Vergewissern Sie sich, dass das Kabel ordnungsgemäß in dem Kanal in der Rückwand verläuft.

2. Klemmen Sie den Schlauch in die Rückwand.

7. Schließen Sie den Wasserschlauch an.

1. Schneiden Sie den Wasserschlauch an der gepunkteten weißen Linie ab.

2. Schieben Sie die Befestigungsklemme (im Lieferumfang enthalten) auf den Wasserschlauch.

3. Schließen Sie den Wasserschlauch an die Wasserverbindung an der Rückwand an (siehe Abbildung).

4. Sichern Sie den Wasserschlauch mit der Befestigungsklemme.

8. Schließen Sie die Einheit an die Stromversorgung an.

⚠ ACHTUNG: Stromschlaggefahr!

1. Schließen Sie die Einheit mithilfe des passenden Kabelrohrs und der elektrischen Anschlüsse an die Stromversorgung an. Vergewissern Sie sich, dass das Kabelrohr und die Kabel für den Anschluss an die Rückwand und die Klemmleiste lang genug sind. Ziehen Sie die Kabeldurchführung fest.

2. Sichern Sie die Phasen und Nullleiter in den entsprechenden Positionen der Klemmleiste. Vergewissern Sie sich, dass alle Kabel etc. ordnungsgemäß angeschlossen sind, und fahren Sie dann fort.

9. Bringen Sie die Elektronikabdeckung an.

• Befestigungspunkte für die Elektronikabdeckung
6 Befestigungselemente sind im Lieferumfang enthalten Sichern Sie die Elektronikabdeckung mit den (6) Befestigungselementen (siehe Abbildung). Vergewissern Sie sich, dass beim Sichern der Abdeckung keine Kabel eingeklemmt werden.

10. Schließen Sie das Kalt- und Warmwasser an.

1. Schließen Sie das isolierte Kalt- und Warmwasser an den Anschluss an der Rückwand an.
2. Drehen Sie das Wasser auf.

11. Überprüfen Sie, ob Wasser austritt.

1. Schalten Sie die Einheit an.
2. KALIBRIERZYKLUS: Wenn der Wasserhahn über einem Waschbecken montiert ist, dauert es etwas, bis die Sensoren auf das Waschbecken und seine Umgebung kalibriert sind.; Beim ersten Einschalten durchläuft der Wasserhahn einen 30 Sekunden langen Kalibrierzyklus, bei dem die Objekte in der Nähe der Sensoren analysiert werden. ;Es ist sehr wichtig, dass sich in dieser Zeit keine Objekte oder Schmutz im Waschbecken befinden, und, dass Sie solange weder Luftstrom noch Wasser einschalten. Nach 30 Sekunden können Sie wie gewohnt verfahren.;Wenn Sie Probleme mit den Sensoren feststellen, schalten Sie das Gerät aus und wieder ein, um den Kalibrierzyklus zu wiederholen.
3. Bewegen Sie Ihre Hand unter dem Sensor am Wasserhahn, damit das Wasser fließt.
4. Sehen Sie nach, ob am Eingang der Hauptwasserversorgung und am Anschluss des Wasserschlauchs an den Wasserhahn Wasser austritt.

12. Bringen Sie die Abdeckung für das Wasserrohr an.

Sichern Sie die Abdeckung des Wasserrohrs an der Rückwand mithilfe der zwei im Lieferumfang enthaltenen Schrauben (siehe Abbildung).

13. Bringen Sie den Motorblock an.

1. Haken Sie den Motorblock an der Oberseite der Elektronikabdeckung ein. Bewegen Sie den Motorblock nach unten, damit er wie abgebildet einrastet. Drücken Sie ihn fest an.
2. Prüfen Sie, ob die Einheit ordnungsgemäß funktioniert.
3. Drücken Sie die Auslöseknagge an der Unterseite des Motorblocks und heben Sie ihn an, um ihn zu entfernen.

Sichern des Motorblocks an der Rückwand (optional).

1. So entfernen Sie den Filter: Lösen Sie mit einem Schraubenzieher vorsichtig die Lasche auf dem Filter (siehe Abbildung).
2. Sichern Sie das Motorgehäuse mithilfe der im Lieferumfang enthaltenen Sicherheitsschraube an der Rückwand.
3. Bringen Sie den Filter wieder an.

GR

1. Τοποθετήστε.

⚠ ΠΡΟΣΟΧΗ

Αποσυνεχάστε τα εξαρτήματα με προσοχή. Ενδέχεται να περιέχονται εξαρτήματα με αιχμηρές άκρες/γωνίες που είναι δυνατό να προκαλέσουν τραύματα. Εάν η βίδα ασφάλειας έχει τοποθετηθεί στον κάδο μοτέρ, αφαιρέστε τη (δείτε το βήμα 13).

1. Τοποθετήστε τη βρύση στο κέντρο του νιπτήρα όπως υποδεικνύεται. Σημαδέψτε τη θέση.
 2. Ανοίξτε μια οπή στο σωστό μέγεθος των 35mm στην επιφάνεια εργασίας.
 3. Βεβαιωθείτε ότι οι αναγκαίες παροχές ηλεκτρικού και μικτής τροφοδοσίας νερού είναι διαθέσιμες για μετέπειτα σύνδεση.
- ΣΗΜΕΙΩΣΗ:** Οι νιπτήρες δεν πρέπει να φέρουν τοποθετημένες τάπες.
- ΣΗΜΕΙΩΣΗ:** Μην τοποθετείτε τον αισθητήρα της βρύσης που είναι στραμμένος προς τα κάτω πάνω από μια αντανάκλαστική επιφάνεια, όπως η οπή αποστράγγισης.

2. Εγκαταστήστε τη βρύση.

1. Σύρετε το μεγαλύτερο ελαστικό παρέμβυσμα στο στέλεχος της βρύσης.
2. Προωθήστε το στέλεχος της βρύσης μαζί με το συνδεδεμένο αγωγό νερού και το καλώδιο επικοινωνιών μέσα από την οπή της επιφάνειας εργασίας.
3. Σύρετε τη μεταλλική ροδέλα που συνοδεύεται από το μικρότερο ελαστικό παρέμβυσμα στη βάση του στελέχους της βρύσης.
4. Βιδώστε το παξιμάδι της βρύσης στο στέλεχος της βρύσης. Σφίξτε το καλά για να κρατά τη βρύση σταθερή στην επιφάνεια εργασίας.
5. Οι επιφάνειες πρέπει να είναι στεγνές πριν από την εγκατάσταση.
6. Σε ορισμένες εγκαταστάσεις μπορεί να απαιτείται η χρήση υλικού στεγανοποίησης.

3. Εγκαταστήστε το σωλήνα.

1. Περάστε το σωλήνα πάνω από τον αγωγό του νερού και το καλώδιο επικοινωνιών.
 2. Προωθήστε τον αγωγό του νερού στην αντίστοιχη οπή εξόδου του σωλήνα όπως υποδεικνύεται. Χρησιμοποιήστε πένσα για να τραβήξετε απαλά τον αγωγό του νερού μέχρι τη συμπαγή λευκή γραμμή. Βεβαιωθείτε ότι ο δακτύλιος του σωλήνα νερού εφαρμόζει σφιχτά στο σωλήνα έτσι ώστε να είναι αεροστεγής.
 3. Προωθήστε το καλώδιο επικοινωνιών στην κατάλληλη οπή εξόδου, όπως υποδεικνύεται.
- ΜΗΝ ΧΡΗΣΙΜΟΠΟΙΗΣΕΤΕ ΠΕΝΣΑ** καθώς ενδέχεται να προκληθεί βλάβη στις ηλεκτρικές συνδέσεις. Βεβαιωθείτε ότι ο δακτύλιος του καλωδίου εφαρμόζει σφιχτά στο σωλήνα έτσι ώστε να είναι αεροστεγής.
4. Βιδώστε σφιχτά το άνω στόμιο του σωλήνα στο στέλεχος της βρύσης.
 5. Αφαιρέστε το κάλυμμα των ηλεκτρικών και το κάλυμμα του σωλήνα νερού με κατσαβίδι Torx T15. Ανατρέξτε στα βήματα 9, 12.

4. Επιλέξτε τη θέση της πλάκας υποστήριξης.

1. Η πλάκα υποστήριξης μπορεί να τοποθετηθεί σε μία από τις εξής τρεις θέσεις: κάθετα ή οριζόντια με κλίση 90° αριστερά ή δεξιά. Η απόσταση από το δάπεδο πρέπει να είναι τουλάχιστον 100mm.
2. Τοποθετήστε την πλάκα υποστήριξης σε θέση όπου να είναι δυνατή η πρόσβαση του σωλήνα.
3. Σημειώστε τη θέση της πλάκας υποστήριξης στον τοίχο με μολύβι. Χρησιμοποιήστε την πλάκα υποστήριξης για να σημειώσετε τις

θέσεις των (4) σημείων στήριξης. **ΠΡΟΣΟΧΗ:** Μη χρησιμοποιείτε την πλάκα υποστήριξης ως οδηγό κατά τη διάτρηση. Βεβαιωθείτε ότι δεν υπάρχουν σωληνώσεις (υγραερίου, νερού, αέρα) ή ηλεκτρικά καλώδια ή σωληνώσεις πίσω από την περιοχή της διάτρησης.

4. Ανοίξτε οπές στον τοίχο. Είσοδος καλωδίων Η είσοδος καλωδίων είναι δυνατό να πραγματοποιηθεί είτε από τη βάση είτε απευθείας από τον τοίχο στην πίσω πλευρά της συσκευής μέσω του οπίσθιου σημείου εισόδου καλωδίων. Αποφασίστε το σημείο πριν ξεκινήσετε.

ΣΗΜΕΙΩΣΗ: Αν η είσοδος καλωδίων πραγματοποιηθεί απευθείας στην πλάκα υποστήριξης από τον τοίχο, έλξτε το ηλεκτρικό καλώδιο πριν ασφαλίσετε την πλάκα υποστήριξης στον τοίχο.

Εάν επιλέξατε την εισαγωγή του καλωδίου από τη βάση, χρησιμοποιήστε πένσα για να αφαιρέσετε προσεκτικά το θραυστό πλαίσιο με επισήμανση στη βάση της πλάκας στήριξης. Λειάνετε πλήρως τις άκρες της τομής της ράβδου σύνδεσης.

5. Ασφαλίστε την πλάκα υποστήριξης στον τοίχο.

1. Ασφαλίστε την πλάκα υποστήριξης στον τοίχο με τα κατάλληλα στηρίγματα. Μην χρησιμοποιείτε χωνευτές βίδες.
2. Μην χρησιμοποιείτε μονωτικό κατά τη στερέωση της συσκευής στον τοίχο.

6. Συνδέστε το καλώδιο επικοινωνιών με το σωλήνα.

1. Συνδέστε το καλώδιο επικοινωνιών στο σωλήνα μέσα στο συνδετήρα της πλάκας υποστήριξης όπως υποδεικνύεται. Ελέγξτε την κατεύθυνση του συνδέσμου– τα δύο ωτία πρέπει να είναι ευθυγραμμισμένα. Βεβαιωθείτε ότι το καλώδιο είναι σωστά δρομολογημένο στο κανάλι της πλάκας υποστήριξης.
2. Συνδέστε το σωλήνα στην πλάκα υποστήριξης.

7. Συνδέστε τον αγωγό νερού.

1. Κόψτε τον αγωγό του νερού κατά μήκος της λευκής διάστικτης γραμμής.
2. Περάστε το δακτύλιο στερέωσης (παρέχεται) στον αγωγό του νερού.
3. Συνδέστε τον αγωγό του νερού στη σύνδεση νερού της πλάκας υποστήριξης όπως υποδεικνύεται.
4. Ασφαλίστε το με το συνδετήρα.

8. Συνδέστε το κεντρικό καλώδιο ρεύματος.

⚠ ΠΡΟΣΟΧΗ: Κίνδυνος ηλεκτροπληξίας!

1. Συνδέστε την ηλεκτρική τροφοδοσία με κατάλληλους αγωγούς αγωγούς και ηλεκτρικά εξαρτήματα σύνδεσης. Βεβαιωθείτε ότι οι αγωγοί και τα καλώδια είναι αρκετά μακριά ώστε να συνδέονται στην πλάκα υποστήριξης και στο μπλοκ ακροδεκτών. Σφίξτε το στυπιοθλίπτη καλωδίων.
2. Ασφαλίστε τα αγωγίματα και τα ουδέτερα καλώδια στις αντίστοιχες θέσεις του μπλοκ ακροδεκτών. Πριν προχωρήσετε βεβαιωθείτε ότι οι συνδέσεις είναι σωστές.

9. Τοποθετήστε το κάλυμμα ηλεκτρικού εξοπλισμού.

- Θέσεις στηριγμάτων καλύμματος ηλεκτρικού εξοπλισμού. Περιλαμβάνονται 6 στηρίγματα Ασφαλίστε το κάλυμμα ηλεκτρικού εξοπλισμού, όπως υποδεικνύεται, χρησιμοποιώντας τα (6)

στηρίγματα. Βεβαιωθείτε ότι κανένα καλώδιο δεν έχει παγιδευτεί κατά την ασφάλιση του καλύμματος.

10. Συνδέστε τη μικτή τροφοδοσία νερού.

1. Συνδέστε την απομονωμένη μικτή τροφοδοσία νερού στη σύνδεση της πλάκας υποστήριξης.
2. Ανοίξτε την παροχή νερού.

11. Ελέγξτε για διαρροές.

1. Ενεργοποιήστε.
2. ΚΥΚΛΟΣ ΒΑΘΜΟΝΟΜΗΣΗΣ: Αφού εγκατασταθεί η βρύση πάνω από ένα νεροχύτη, οι αισθητήρες χρειάζονται χρόνο προκειμένου να βαθμονομηθούν με το νεροχύτη και τον περιβάλλοντα χώρο.; Η βρύση περνά σε ένα κύκλο βαθμονόμησης διάρκειας 30 δευτερολέπτων κατά την πρώτη τροφοδοσία της, όπου γίνεται ανάλυση των αντικειμένων που βρίσκονται κοντά στους αισθητήρες.; Κατά το χρονικό διάστημα αυτό είναι σημαντικό να μην υπάρχουν αντικείμενα ή άλλα υλικά στο νεροχύτη, καθώς και να μην επιχειρήσετε να ενεργοποιήσετε τον αέρα ή το νερό. Μετά από 30 δευτερόλεπτα μπορείτε να την χρησιμοποιήσετε κανονικά.; Σε περίπτωση που αντιμετωπίζετε τυχόν προβλήματα με τους αισθητήρες απενεργοποιήστε το μηχάνημα και ενεργοποιήστε το ξανά για να επαναλάβετε τον κύκλο βαθμονόμησης.
3. Τοποθετήστε το χέρι σας κάτω από τον αισθητήρα της βρύσης για να ενεργοποιήσετε τη ροή του νερού.
4. Ελέγξτε για διαρροές στην κεντρική παροχή τροφοδοσίας νερού και στη σύνδεση του αγωγού του νερού στη βρύση.

12. Εγκαταστήστε το κάλυμμα του αγωγού νερού.

Ασφαλίστε το κάλυμμα του αγωγού του νερού στην πλάκα υποστήριξης όπως υποδεικνύεται (χρησιμοποιώντας τις δύο βίδες που περιλαμβάνονται στη συσκευασία).

13. Συνδέστε τον κάδο της μηχανής.

1. Προσαρτήστε τον κάδο της μηχανής στην κορυφή του καλύμματος ηλεκτρικών εξαρτημάτων. Περιστρέψτε το προς τα κάτω, όπως υποδεικνύεται, μέχρι να ακουστεί ο χαρακτηριστικός ήχος. Πιέστε το για να ασφαλίσει.
2. Ελέγξτε ότι η συσκευή λειτουργεί σωστά.
3. Για να αφαιρέσετε τον κάδο της μηχανής, πιέστε το μοχλό απελευθέρωσης στη βάση και ανασηκώστε.

Ασφάλιση του κάδου της μηχανής στην πλάκα υποστήριξης (προαιρετικά).

1. Για να αφαιρέσετε το φίλτρο, χρησιμοποιήστε απαλά ένα κατσαβίδι για να απελευθερώσετε τη βάση του φίλτρου όπως υποδεικνύεται.
2. Ασφαλίστε τον κάδο της μηχανής στην πλάκα υποστήριξης χρησιμοποιώντας τη βίδα ασφαλείας που παρέχεται.
3. Συνδέστε το φίλτρο.

HU

1. Pozíció.

⚠ FIGYELMEZTETÉS

Az alkatrészek kicsomagolása során legyen óvatos. Előfordulhatnak olyan éles peremek/sarkok, amelyek vágásokat vagy egyéb sérüléseket okozhatnak.

1. Helyezze el a csapot és központossítsa azt a lefolyó fölé, az ábrán látható módon. Jelölje meg a pozíciót.
 2. Vágjon egy megfelelő méretű 35 mm-es nyílást a munka felületbe.
 3. Biztosítsa, hogy a megfelelő elektromos táplálás és kevert víz ellátás rendelkezésre álljon a későbbi csatlakoztatás érdekében.
- MEGJEGYZÉS:** A lefolyók nem lehetnek dugóval felszerelve.
- MEGJEGYZÉS:** A csap lefelé néző érzékelőjét ne helyezze fényvisszaverő felület (például lefolyónyílás) fölé.

2. Szerelje fel a csapot.

1. Csúsztasson a nagyobb gumi tömítést a csap szárára.
2. Vezesse át a csap cső szárát, valamint a hozzá kapcsolódó vízcsővet és kommunikációs kábelt a munkafelület nyílásán.
3. Csúsztassa a fém alátétgyűrűt, majd közvetlenül utána a kisebb gumi tömítést a csap szárának alsó részére
4. Csavarja a csap anyát a csap szárára. Megfelelően húzza meg, hogy az a helyén tartsa a csapot a munkafelületen.
5. Csak száraz felületek esetén szabad üzembe helyezni.
6. Bizonyos esetekben az üzembe helyezéshez tömítőszert használata is szükséges.

3. Szerelje fel a tömlőt.

1. Csúsztassa a tömlőt a vízcső és a kommunikációs kábel fölé.
2. Vezesse be a vízcsővet a tömlő megfelelő kivezető nyílásán az ábrán látható módon. Fogó használatával óvatosan húzza át a vízcsővet a folyamatos fehér vonalig. Ellenőrizze, hogy a vízcsőn elhelyezkedő tömítőgyűrű szorosan rögzül-e a tömlőben, és hogy légmentesen zár-e.
3. Vezesse át a kommunikációs kábelt a megfelelő kivezető nyílásokon az ábrán látható módon. **NE HASZNÁLJON FOGÓT**, mert ez megrongálhatja az elektromos csatlakozásokat. Ellenőrizze, hogy a kábelen elhelyezkedő tömítőgyűrű szorosan rögzül-e a tömlőben, és hogy légmentesen zár-e.
4. Csavarja a felső tömlő karimát a csap szárára és kézzel húzza meg.
5. Távolítsa el az elektronika és a vízcső burkolatát, ehhez használjon egy T15 Torx csavarhúzó (lásd a 9., 12. lépéseket).

4. Válassza ki a hátlap pozíciót.

1. A hátlap három féle módon helyezhető el: függőleges, vagy 90°-os vízszintes bal vagy jobb oldali. A padlótól mért távolságnak legalább 100 mm-nek kell lennie.
2. Helyezze el a hátlapot úgy, hogy a tömlő elérje azt.

3. Ceruzával jelölje meg a hátlap helyét a falon. Használja a hátlapot a (4) rögzítési pont helyzetének megjelölése érdekében. VIGYÁZAT! Fúrásakor ne használja a hátlapot vezetőelemként. Ügyeljen arra, hogy közvetlenül a fúrás/felszerelés helye mögött ne legyenek csővezetékek (gáz, víz, levegő) vagy elektromos kábelek, vezetékek vagy vezetékcsatornák.

4. Készítse el a furatokat a falban. Kábel bemenet A kábel bevezetés történhet az alapról vagy a falról, közvetlenül az egység hátsó részébe, a hátsó kábel bevezetési ponton keresztül. A kezdés előtt döntse el melyiket választja.

MEGJEGYZÉS: Ha a kábelt a falról közvetlenül a hátlapba vezeti be, húzza át az elektromos kábelt, mielőtt rögzíti a hátlapot a falra. Ha az alap kábelbemenet opcióját használja, akkor használjon fogót, hogy azzal óvatosan kicsípje a panel jelölt kitörését az alap hátlapján. Reszelje le egyenletesre a kitörési szakasz peremeit.

5. Rögzítse a hátlapot a falra.

1. Rögzítse a hátlapot a falra a megfelelő rögzítőelemek használatával. Ne használjon sülyesztett fejű csavarokat.
2. Ne használjon tömítőanyagot az egység falra történő rögzítésekor.

6. Csatlakoztassa a kommunikációs kábelt és a tömlőt.

1. Csatlakoztassa a tömlőben elhelyezett kommunikációs kábelt a hátlapban lévő csatlakozóba, az ábrán látható módon. Ellenőrizze a csatlakozó tájolását - a két fülnek igazodnia kell egymáshoz. Ellenőrizze, hogy a kábel megfelelően van-e vezetve a hátlap csatornájában.
2. Pattintsa be a tömlőt a hátlapba.

7. Csatlakoztassa a vízcsővet.

1. Vágja le a vízcsővet a megfelelő méretre a fehér szaggatott vonalnál.
2. Csúsztassa a rögzítőkapcsot (mellékelve) a vízcsőre.
3. Csatlakoztassa a vízcsővet a hátlapon lévő vízcsatlakozóra, az ábrán látható módon.
4. Rögzítse a rögzítőkapoccsal.

8. Kösse be a fő elektromos tápkábelt.

⚠ FIGYELMEZTETÉS: Áramütés veszélye!

1. Az elektromos táplálást megfelelő vezetőcső és elektromos szerelvények alkalmazásával csatlakoztassa. Ellenőrizze, hogy a vezetőcső és a vezetékek elég hosszúak a hátlaphoz és a kapcsoléchez történő csatlakoztatáshoz. Húzza meg a tömszelencét.
2. Rögzítse a fázis és a nulla vezetékeket a kapcsoléc megfelelő helyére. A továbblépés előtt ellenőrizze, hogy a csatlakozások megfelelőek-e.

9. Szerelje fel az elektromos fedelet.

- Az elektromos fedél rögzítési helyei 6x rögzítés mellékelve Rögzítse az elektromos fedelet az ábrának megfelelően a (6) rögzítéssel. Ellenőrizze, hogy a fedél rögzítésekor egyetlen vezeték sem csípődött-e be.

10. Csatlakoztassa a kevert víz ellátást.

1. Kösse be a szigetelt kevert víz ellátást a hátlapon elhelyezkedő csatlakozásra.
2. Nyissa ki a vizet.

11. Ellenőrizze, hogy nincs-e szivárgás.

1. Kapcsolja be a készüléket.
2. KALIBRÁLÁSI CIKLUS: Miután a csapat beszerelték a mosdó fölé, az érzékelőknek időre van szükségük ahhoz, hogy kalibrálják magukat a mosdóhoz és a környezethez.; A tápellátás első bekapcsolásakor a csapat 30 másodperces kalibrálási ciklust hajt végre, melynek során elemzi az érzékelők környezetében lévő tárgyakat. ;Nagyon fontos, hogy ezen időtartam alatt ne legyen semmilyen tárgy vagy törmelék a mosdóban, és ne próbálgassák, hogy működik-e a levegő vagy a víz aktiválása. A 30 másodperc letelte után a berendezés normál módon használatba vehető.;Ha problémák adódnak az érzékelőkkel, kapcsolja ki a készüléket, majd kapcsolja be ismét, hogy újból lefusson a kalibrálási ciklus.
3. Helyezze a kezét a csapon lévő érzékelő alá a vízáramlás aktiválása érdekében.
4. Vizsgálja meg, hogy nincs-e szivárgás a fő vízellátás bevezetésén és a vízcső csatlakozásánál a csapon.

12. Szerelje fel a vízcső burkolatát.

Rögzítse a vízcső burkolatát a hátlapon, az ábrán látható módon (a két mellékelt csavar használatával).

13. Rögzítse a motor burkolatát.

1. Akassza a motor burkolatot az elektronika burkolat felső részére. Forgassa lefelé, hogy bekattanjon a megfelelő helyre, az ábrán látható módon. Erőteljesen nyomja be.
2. Ellenőrizze az egység megfelelő működését.
3. A motor burkolat eltávolításához nyomja be a kioldó elemet az alsó részen és emelje fel.

A motor burkolat rögzítése a hátlapon (opcionális).

1. A szűrő eltávolításához, egy csavarhúzó segítségével óvatosan oldja ki a szűrőn lévő fület, az ábrán látható módon.
2. Rögzítse a motor burkolatát a hátlapon a mellékelt biztonsági csavar használatával.
3. Csatlakoztassa a szűrőt.

IS

1. Staðsetning.

⚠ VIÐVÖRUN

Sýnið aðgát þegar íhlutirnir eru teknir úr umbúðunum. Hvassar brúnir eða horn geta valdið skurðum eða öðrum skaða. Fjarlægjið öryggisskrúfuna ef hún er skrúfuð í mótorklykið (sjá skref 13).

1. Kraninn og miðjan eru staðsett yfir vaskinum eins og sýnt er á skýringarmynd. Merkið staðsetninguna.
2. Skerið út gat af rétttri stærð, eða 35 mm, í yfirborðið sem unnið er við.
3. Tryggið að nauðsynlegt aðgengi að rafmagni og blönduðu innrennslisvatni sé fyrir hendi þegar kemur að tengingu tækisins síðar.

ATHUGIÐ: Vaskarnir eiga ekki að vera með töppum.

ATHUGIÐ: Staðsetjið ekki skynjara kranans sem vísar niður yfir fleti sem endurvarpar ljósi, t.d. niðurfallinu.

2. Setjið upp kranann.

1. Rennið stærra gúmmíþéttinu upp á kranahálsinn.
2. Rennið kranahálsinum, ásamt vatnsleiðslunni og tengikaplinum sem fest eru við kranann, inn um gatið í veggnum.
3. Rennið málmस्कinnunni og síðan minna gúmmíþéttinu upp á kranahálsinn að neðanverðu.
4. Skrúfið kranaróna á kranahálsinn. Festið róna tryggilega til að hún haldi krananum örugglega á réttum stað upp við vegginn.
5. Allir fletir verða að vera þurrir við uppsetningu.
6. Við sumar uppsetningar gæti þurft að nota þéttiefni.

3. Setjið upp slönguna.

1. Rennið slöngunni upp yfir vatnsleiðsluna og tengikapalinn.
2. Þræðið vatnsleiðsluna inn í slönguna og út um til þess gert gat á slöngunni, eins og sýnt er. Dragið leiðsluna varlega í gegn með töng, þar til komið er að heilli, hvítri línu. Tryggið að krugi vatnsslöngunnar falli þétt inn í slöngugatið, til að tryggja loftþéttingu.
3. Þræðið tengikapalinn út í gegnum til þess gert gat eins og sýnt er. NOTIÐ EKKI TANGIR, það gæti valdið skemmdum á raftengjunum. Tryggið að kapalkraginn falli þétt inn í slönguna, til að tryggja loftþéttingu.
4. Skrúfið efri kragann á slöngunni upp á kranahálsinn og herðið handvirk.
5. Fjarlægjið rafkerfishlífina og vatnsrörshlífina með T15 Torx skrúfjárn, sjá skref 9 og 12.

4. Veljið staðsetningu fyrir undirstöðuplötuna.

1. Undirstöðuplötuna má staðsetja á þrjá mismunandi vegu: lárétt, eða lóðrétt við 90° til vinstri eða hægri. Fjarlægð frá gólfi ætti að vera minnst 100 mm.
2. Staðsetjið undirstöðuplötuna þannig að slangan nái til hennar.
3. Merkið staðsetningu undirstöðuplötunnar á vegginn með blýanti. Notið undirstöðuplötuna til að merkja staðsetningar fyrir (4) festingarar.

VARÚÐ: Ekki má nota undirstöðuplötuna sem viðmið þegar borað er. Gætið þess að engar veituleiðslur (fyrir gas, vatn eða loft), rafleiðslur, vírar eða aðrar leiðslur séu staðsettar beint fyrir uppsetningar-/borunarstaðinn.

4. Borið göt í vegginn. Innsetningarstaður kapals Kapalinn má draga inn annað hvort frá undirstöðunni eða úr veggnum, beint inn í tækið að aftan gegnum aftari innsetningarstað kapalsins. Ákvarða þarf innsetningarstað áður en verkið hefst.

ATHUGIÐ: Ef innlagningarstaður kapalsins á að vera beint inn í undirstöðuplötuna úr veggnum skal draga rafmagnskapalinn út áður en undirstöðuplötan er fest við vegginn. Notið tangir til að draga varlega út fyrir fram merktan lekaliða réttu megin á grunni undirstöðuplötunnar ef kapalinnsetning að neðan er valin. Þúsið kantana á opinu fyrir lekaliðann þar til þeir eru sléttir.

5. Festið undirstöðuplötuna við vegginn.

1. Festið undirstöðuplötuna við vegginn með til þess gerðum festingum. Notið ekki úrsnaraðar skrúfur.
2. Notið ekki þéttiefni þegar tækið er fest við vegginn.

6. Tengjið tengikapalinn og slönguna.

1. Stingið tengikapalinn í slöngunni í samband við tengilinn í undirstöðuplötunni, eins og sýnt er. Athugið hvernig tengillinn snýr – fliparnir verða að vera í beinni línu. Gætið þess að kapalinn liggja rétt í stokknum í undirstöðuplötunni.
2. Festið slönguna inn í undirstöðuplötuna með klemmu.

7. Tengjið vatnsslönguna.

1. Klippið vatnsslönguna að rétttri stærð við hvítu punktalínuna.
2. Rennið festingarklemmunni (meðfylgjandi) upp á vatnsslönguna.
3. Tengjið vatnsslönguna við vatnstengilinn á undirstöðuplötunni, eins og sýnt er.
4. Festið með festingarklemmu.

8. Tengjið aðalrafmagnsvírinn.

⚠ VIÐVÖRUN: Hætta á raflosti!

1. Notið viðeigandi stokka og rafmagnstengingar til að tengja tækið við rafveitu. Tryggið að stokkarnir og vírarnir séu nægilega langir til að hægt sé að tengja þá við undirstöðuplötuna og tengjablokkina. Herðið þéttihring kapalsins.
2. Festið bæði spennuhafaleiðslur og núllleiðslur á viðeigandi staði í tengjablokkinni. Gangið úr skugga um að allar tengingar séu réttar áður en lengra er haldið.

9. Komið rafkerfishlífinni fyrir.

- Staðsetningar festinga fyrir rafkerfishlíf 6 festingar fylgja með Festið rafkerfishlífina eins og sýnt er með festingunum (6). Tryggið að engir vírar festist á bak við hlífina þegar hún er sett á.

10. Tengjið við blönduðu innrennslisvatnrásina.

1. Tengjið einangruðu, blönduðu innrennslisvatnrásina við tengilinn í undirstöðuplötunni.
2. Skrúfið frá vatninu.

11. Kannið hvort vart verði við leka.

1. Kveikið á tækinu.
2. KVÖRDUNARLOTA: Þegar búið er að setja upp kranann fyrir ofan vaskinn þurfa nemarnir tíma til að kvarða sig við vaskinn og nánasta umhverfi.; Kraninn fer í gegnum 30 sekúndna kvörðunarlotu þegar kveikt er á honum í fyrsta skipti þar sem hlutirnir sem eru nálægt nemunum eru greindir. ;Mjög mikilvægt er að engir hlutir eða óhreinið séu eftir í vaskinum á meðan kvörðunarlotan fer fram og að

loft eða vatn sé ekki virkjað. Eftir 30 sekúndur má hefðbundin notkun hefjast.;Ef þú lendir í vandræðum með nemana skaltu slökkva á tækinu og kveikja á því aftur til að endurtaka kvörðunarlotuna.

3. Setjið hönd undir skynjarann á krananum til að virkja vatnsflæðið.

4. Kannist hvort vart verður við leka við aðalinntak vatns og þar sem vatnsleiðslan er tengd við kranann.

12. Komið vatnsrörshlífinni fyrir.

Festið vatnsrörshlífina við undirstöðuplötuna, eins og sýnt er (með skráfunum tveimur sem fylgja).

13. Festið mótórhyllkið.

1. Krækið mótórhyllkinu upp á rafkerfishlífina að ofanverðu. Hnykkið hylkinu niður á við svo það smelli á réttan stað, eins og sýnt er. Þrýstið hylkinu tryggilega á sinn stað.

2. Prófið hvort tækið starfar rétt.

3. Til að fjarlægja mótórhyllkið skal ýta á sleppirotann neðst á hylkinu og lyfta því upp.

Mótórhyllkið fest á undirstöðuplötuna (valfrjálst).

1. Til að fjarlægja síuna skal losa flípann á síunni varlega með skráfjárnri, eins og sýnt er.

2. Festið mótórhyllkið við undirstöðuplötuna með meðfylgjandi öryggisfestingum.

3. Tengist síuna.

IT

1. Posizione.

⚠ AVVERTENZA

Prestare attenzione durante il disimballaggio dei componenti.

La presenza di bordi/angoli taglienti può causare lesioni o danni.

1. Posizionare il rubinetto e centrarlo sul lavandino come illustrato.

Contrassegnare la posizione.

2. Praticare un foro di 35 mm nella superficie di lavoro.

3. Verificare che l'alimentazione elettrica e la fornitura dell'acqua miscelata siano disponibili per un collegamento successivo.

NOTA: i lavandini non dovrebbero essere forniti con i tappi già installati.

NOTA: non posizionare il sensore del rubinetto rivolto verso il basso su una superficie riflettente, come il foro di drenaggio.

2. Installare il rubinetto.

1. Infilare la guarnizione in gomma grossa facendola scorrere sull'asta del rubinetto.

2. Far passare l'asta del rubinetto con il tubo dell'acqua collegato e il cavo di comunicazione attraverso il foro praticato nella superficie di lavoro.

3. Infilare la guarnizione in gomma piccola facendola scorrere sulla parte inferiore dell'asta del rubinetto.

4. Avvitare l'apposito dado sull'asta del rubinetto.

Serrare saldamente per fissare il rubinetto in posizione sulla superficie di lavoro.

5. Le superfici devono essere asciutte prima dell'installazione.

6. È possibile che alcune installazioni richiedano l'impiego di sigillante

3. Installare il tubo flessibile.

1. Infilare il tubo flessibile verso l'alto facendolo scorrere sul tubo dell'acqua e il cavo di comunicazione.

2. Far passare il tubo dell'acqua attraverso l'apposito foro di uscita nel condotto del tubo flessibile come illustrato. Utilizzare delle pinze per far scorrere delicatamente il tubo dell'acqua fino alla linea bianca continua. Verificare che la guarnizione sul tubo dell'acqua si inserisca saldamente nel condotto del tubo flessibile in modo

3. Far passare il cavo di comunicazione attraverso gli appositi fori di uscita come illustrato. **NON UTILIZZARE PINZE** in quanto si potrebbero causare danni alle connessioni elettriche. Verificare che la guarnizione sul cavo si inserisca saldamente nel condotto del tubo flessibile in modo da garantirne la tenuta all'aria.

4. Avvitare il manicotto superiore del tubo flessibile sull'asta del rubinetto serrandolo a mano.

5. Rimuovere il coperchio della scatola dei collegamenti elettrici e il copritubo della tubazione dell'acqua utilizzando un cacciavite Torx T15. Vedere i punti 9 e 12.

4. Scegliere la posizione della contropiastra.

1. La contropiastra può essere posizionata in uno dei tre modi riportati di seguito: in verticale o a 90° a sinistra o destra sul piano orizzontale. La distanza dal pavimento deve essere di almeno 100 mm.

2. Posizionare la contropiastra in modo che sia raggiungibile dal tubo flessibile.

3. Con una matita, contrassegnare la posizione della contropiastra sulla parete. Utilizzare la contropiastra per contrassegnare le posizioni dei (4) punti di fissaggio. **ATTENZIONE:** non utilizzare la contropiastra come guida durante la perforazione. Verificare che dietro l'area di perforazione/montaggio non siano presenti condutture di gas, acqua o aria, oppure cavi elettrici o altre tubature.

4. Praticare i fori nella parete. Ingresso del cavo È possibile introdurre il cavo dalla base o dalla parete attraverso il punto di ingresso posteriore del cavo. Prima di iniziare, scegliere una delle opzioni disponibili.

NOTA: se si prevede di far entrare il cavo direttamente nella contropiastra dalla parete, far passare il cavo elettrico prima di fissare la contropiastra alla parete. Se si sceglie l'ingresso del cavo che attraversa la base, utilizzare le pinze per rimuovere con cura il pannello amovibile precontrassegnato sulla base della contropiastra. Rifilare i bordi della sezione amovibile per renderli lisci.

5. Fissare la contropiastra alla parete.

1. Fissare la contropiastra alla parete utilizzando gli appositi fissaggi. Non utilizzare viti a testa svasata.

2. Non utilizzare sigillante durante il fissaggio dell'unità alla parete.

6. Collegare il cavo di comunicazione e il tubo flessibile.

1. Collegare il cavo di comunicazione nel tubo flessibile al connettore presente sulla contropiastra come illustrato. Verificare il corretto orientamento del connettore: le due alette devono essere allineate.

Assicurarsi che il cavo sia correttamente inserito nel canale della contropiastra.

2. Fissare il tubo flessibile nella contropiastra con la clip.

7. Collegare il tubo dell'acqua.

1. Tagliare a misura il tubo dell'acqua in corrispondenza della linea bianca tratteggiata.

2. Infilare la clip di fissaggio (fornita in dotazione) facendola scorrere sul tubo dell'acqua.

3. Collegare il tubo dell'acqua all'attacco dell'acqua sulla contropiastra come illustrato.

4. Fissare con l'apposita clip.

8. Installare il cavo dell'alimentazione elettrica principale.

⚠ AVVERTENZA: rischio di scosse elettriche.

1. Collegare l'alimentazione elettrica utilizzando il tubo apposito e le raccorderie per impianti elettrici. Verificare che la lunghezza del tubo e dei cavi consentano il collegamento alla contropiastra e alla morsettiara. Serrare il pressacavo.

2. Fissare i conduttori neutri e sotto tensione nelle posizioni corrispondenti della morsettiara. Verificare che i collegamenti siano corretti prima di procedere.

9. Installare il coperchio della scatola dei collegamenti elettrici.

• Posizioni dei fissaggi del coperchio della scatola dei collegamenti elettrici 6 fissaggi inclusi Fissare il coperchio della scatola dei collegamenti elettrici con i (6) fissaggi come illustrato. Verificare che i cavi non vengano schiacciati durante l'installazione del coperchio.

10. Collegare la fornitura dell'acqua miscelata.

1. Collegare la fornitura dell'acqua isolata all'attacco sulla contropiastra.

2. Far scorrere l'acqua.

11. Verificare la presenza di eventuali perdite.

1. Accendere l'impianto.

2. **CICLO DI CALIBRAZIONE:** Una volta installato il rubinetto sopra il lavandino, i sensori necessitano di periodo di tempo per la calibrazione rispetto al lavandino e all'area circostante.; Il rubinetto esegue un ciclo di calibrazione di 30 secondi alla prima accensione durante il quale vengono analizzati gli oggetti vicini ai sensori. ;È fondamentale che durante questo intervallo di tempo nessun oggetto o scarto sia lasciato nel lavandino e che non si azioni l'aria o l'acqua. Dopo 30 secondi il rubinetto può essere utilizzato normalmente.;In caso di problemi con i sensori, si prega di spegnere e riaccendere il dispositivo per ripetere il ciclo di calibrazione.

3. Mettere la mano sotto il sensore del rubinetto per far scorrere l'acqua.

4. Verificare la presenza di eventuali perdite in corrispondenza

dell'ingresso della fornitura dell'acqua principale e dell'attacco del tubo dell'acqua al rubinetto.

12. Installare il copritubo della tubazione dell'acqua.

Fissare il copritubo della tubazione dell'acqua sulla contropiastra come illustrato (utilizzando le due viti fornite in dotazione).

13. Fissare il cestello del motore.

1. Agganciare il castello del motore alla parte superiore del coperchio della scatola dei collegamenti elettrici. Ruotarlo verso il basso fino a farlo scattare in posizione come illustrato. Fissarlo saldamente in posizione.
2. Testare l'unità per verificarne il corretto funzionamento.
3. Per rimuovere il castello del motore, premere il dispositivo di sblocco nella parte inferiore e sollevare.

Fissaggio del castello del motore alla contropiastra (opzionale).

1. Per rimuovere il filtro, utilizzare con attenzione un cacciavite per rilasciare il dispositivo di sblocco sul filtro come illustrato.
2. Fissare il castello del motore alla contropiastra utilizzando la vite di sicurezza fornita in dotazione.
3. Collegare il filtro.

NO

1. Plassering.

⚠ ADVARSEL

Vær forsiktig når du pakker ut komponentene. De kan ha skarpe kanter/hjørner som du kan kutte eller skade deg på. Hvis sikkerhetsskruen sitter i motorbøtten, må den fjernes (se trinn 13).

1. Plasser kranen og midtstill den over vasken som vist. Merk av plasseringen.
2. Skjær til et hull på 35 mm i arbeidsflaten.
3. Påse at elektriske koblinger og koblinger for varmt og kaldt vann er tilgjengelige for senere tilkobling.

MERK: Vaskene må ikke være utstyrt med propper.

MERK: Sørg for at sensoren på undersiden av kranen ikke plasseres over en reflekterende overflate, som for eksempel sluket.

2. Monter kranen.

1. Skyv den største gummitetningen på selve kranen.
2. Før selve kranen og den tilkoblede vannslangen og kommunikasjonskabelen gjennom hullet i arbeidsflaten.
3. Skyv metallskiven etterfulgt av en mindre gummiforsegling på undersiden av kranstammen.
4. Skru mutteren på selve kranen. Fest den godt, slik at den holder kranen på plass mot arbeidsflaten.
5. Overflater må være tørre før installasjon.
6. Ved visse installasjoner kan det være nødvendig å bruke tetningsmidler.

3. Monter slangen.

1. Skyv slangen opp over vannslangen og kommunikasjonskabelen.
2. Før vannslangen gjennom det riktige utgangshullet i slangegjennomføringen, som vist. Bruk tang for å trekke vannslangen varsomt gjennom til den hvite, heltrukne linjen. Sørg for at maljen på vannslangen er godt innsatt i slangegjennomføringen, slik at koblingen er lufttett.
3. Før kommunikasjonskabelen gjennom det riktige utgangshullet, som vist. BRUK IKKE TANG, da dette kan skade de elektriske koblingene. Påse at maljen på kabelen er godt innsatt i slangegjennomføringen, slik at koblingen er lufttett.
4. Skru den øvre slangekragen på selve kranen. Stram den til for hånd.
5. Fjern elektronikkdekselet og vannslangedekselet ved bruk av T15 Torx skrutrekker Se trinn 9, 12.

4. Velg hvordan bakplaten skal plasseres.

1. Bakplaten kan plasseres på tre ulike måter: vertikalt eller 90° fra horisontalen mot venstre eller høyre. Klaringen mot gulvet skal være på minst 100 mm.
2. Plasser bakplaten slik at den kan nås med slangen.
3. Merk av bakplaten plassering på veggen med blyant. Bruk bakplaten for å merke av plasseringen av de fire (4) festepunktene. **ADVARSEL:** Ikke bruk bakplaten som mal når du borer hull. Sjekk at det ikke finnes rør (gass, vann, luft) eller elektriske kabler, ledninger eller kanalsystemer direkte bak bore-/ monteringsområdet.
4. Bor hull i veggen. Kabelinngang Kabelinngangen kan enten være fra sokkelen eller fra veggen og direkte inn i enhetens baksida via den bakre kabelinngangen. Bestem hva som er aktuelt før du starter. **MERK:** Hvis kabelen skal føres direkte inn i bakplaten fra veggen, må du trekke gjennom strømkabelen før du fester bakplaten til veggen. Hvis du velger kabelinnføring gjennom bunnen, bruk en nebbtang til å forsiktig nappe ut den forhåndsmerkerte utstansingen i bunnen av bakplaten. Puss kantene etter at du har fjernet utstansingen.

5. Fest bakplaten til veggen.

1. Fest bakplaten til veggen med egnede festeordninger. Ikke bruk forsenede skruer.
2. Ikke bruk tetningsmidler når du fester enheten til veggen.

6. Koble til kommunikasjonskabelen og slangen.

1. Sett slangens kommunikasjonskabel inn i koblingen i bakplaten, som vist. Kontroller koblingens plassering – de to flikene må være på linje med hverandre. Påse at kabelen er ført riktig i bakplaten kanal.
2. Slangen klemmes fast i bakplaten.

7. Koble til vannslangen.

1. Skjær vannslangen til riktig størrelse ved den stiplede, hvite linjen.
2. Skyv festeklemmen (medfølger) på vannslangen.
3. Koble vannslangen til vannkoblingen på bakplaten, som vist.
4. Fest med festeklemmen.

8. Koble til strømkabelen.

⚠ ADVARSEL: Fare for elektrisk støt!

1. Koble til strømforsyningen med egnet gjennomføring og elektriske festeordninger. Påse at gjennomføringen og ledningene er lange nok til at de kan festes til bakplaten og rekkeklemmene. Stram kabelgjennomføringen.
2. Fest de strømførende ledningene og nøytralledningene til samsvarende plassering i rekkeklemmene. Påse at alle koblinger er riktige før du fortsetter

9. Monter elektronikkdekselet.

- Festepunkter for elektronikkdeksel 6 fester medfølger Fest elektronikkdekselet som vist, med de seks (6) festeordningene. Påse at ingen ledninger er i klem når du fester dekselet.

10. Koble til varmt-/ kaldtvannstilførselen.

1. Koble den isolerte varmt-/kaldtvannstilførselen til koblingen på bakplaten.
2. Skru på vannet.

11. Se etter lekkasjer.

1. Slå på.
2. KALIBRERINGSSYKLUS: Når kranen er montert over en servant, trenger sensorene tid til å kalibreres til servanten og omgivelsene.; Når kranen slås på, går den først gjennom en 30-sekunders kalibreringssyklus der den analyserer objektene i nærheten av sensorene. ;Under denne prosessen er det viktig at det ikke finnes noen objekter eller rester i servanten, og at du ikke forsøker å aktivere luften eller vannet. Etter 30 sekunder kan du bruke servanten som normalt.;Dersom du har problemer med sensorene, kan du slå maskinen av og på igjen for å gjenta kalibreringssyklusen.
3. Før hånden under sensoren på kranen for å starte vannstilførselen.
4. Kontroller for lekkasjer ved hovedvanninntaket og kranens vannslangekobling.

12. Monter vannslangedekselet.

Fest vannslangedekselet på bakplaten som vist (ved bruk av de to medfølgende skruene).

13. Koble til motorbrønnen.

1. Heng motorbrønnen øverst på elektronikkdekselet. Roter den nedover til den klikker på plass, som vist. Skyv den godt inn.
2. Test at enheten fungerer som den skal.
3. Løsne motorbrønnen ved å trykke inn utløseren (nederst) og løfte den opp.

Feste motorbrønnen til bakplate (valgfritt).

1. For å fjerne filteret bruker du en skrutrekker for å løse ut tappene på filteret, som vist.
2. Fest motorbrønnen til bakplaten med den medfølgende sikkerhetsskruen.
3. Koble til filteret.

1. Umiejscowienie.

⚠️ OSTRZEŻENIE

Podczas wypakowywania elementów należy zachować ostrożność. Ich ostre krawędzie/narożniki mogą spowodować zranienia.

1. Ustaw zawór i wypośrodkuj nad zlewem, jak pokazano na rysunku. Zaznacz pozycję.

2. Wytnij otwór o odpowiednim rozmiarze 35 mm w powierzchni roboczej.

3. Upewnij się, że dostępne jest doprowadzenie energii elektrycznej oraz wody mieszanej w celu późniejszego podłączenia.

UWAGA: Korki nie powinny być włożone do zlewów.

UWAGA: Nie umieszczać czujnika listwy skierowanego w dół nad powierzchnią odblaskową, taką jak otwór drenujący.

2. Zainstaluj zawór.

1. Nasuń większą uszczelkę gumową na trzpień zaworu.

2. Przeprowadź trzpień zaworu, dołączoną rurę wodną i kabel przez otwór w powierzchni roboczej.

3. Nasuń metalową podkładkę, a następnie mniejszą uszczelkę gumową, na trzpień zaworu od spodu.

4. Nakręć nakrętkę zaworu na trzpień zaworu. Dokręć ją mocno, aby utrzymywała zawór na miejscu na powierzchni roboczej.

5. Montowane powierzchnie muszą być suche.

6. W niektórych przypadkach może zająć konieczność użycia szczeliwa.

3. Zainstaluj wąż.

1. Nasuń wąż na rurę wodną i kabel.

2. Przeprowadź rurę wodną przez odpowiedni otwór wylotowy w kanale węża, jak pokazano na rysunku. Użyj kombinerek, aby delikatnie przepchnąć rurę wodną aż do ciągłej białej linii. Upewnij się, że pierścień zabezpieczający na rurze wodnej jest solidnie usadowiony w kanale węża i zapewnia szczelność.

3. Przeprowadź kabel komunikacyjny przez odpowiedni otwór wyjściowy, jak pokazano na rysunku. **NIE UŻYWAJ KOMBINEREK**, ponieważ mogą one uszkodzić połączenia elektryczne. Upewnij się, że pierścień zabezpieczający na kablu jest solidnie usadowiony w kanale węża, zapewniając szczelność.

4. Nakręć górny pierścień węża na trzpień zaworu i dokręć go ręcznie.

5. Zdejmij pokrywę części elektrycznych i osłonę rury wodnej przy użyciu wkrętaka Torx T15 (patrz kroki 9, 12).

4. Wybierz ułożenie płyty tylnej.

1. Płyta tylna może być ułożona w jednej z trzech pozycji: pionowo lub poziomo pod kątem 90° w lewo lub w prawo. Odległość od podłogi powinna wynosić co najmniej 100 mm.

2. Umieść płytę tylną tak, aby sięgał do niej wąż.

3. Oznacz położenie płyty tylnej na ścianie za pomocą ołówka.

Użyj płyty tylnej do zaznaczenia położenia (4) punktów mocowania.

UWAGA: Nie należy używać płyty tylnej do przymierzania podczas wiercenia. Trzeba się upewnić, że bezpośrednio za obszarem montażowym nie ma żadnych rur (gazowych, wodnych, wentylacyjnych) ani kabli elektrycznych, przewodów czy kanałów.

4. Wywierć otwory w ścianie. Wejście kabla Kabel może wychodzić od spodu lub ze ściany bezpośrednio do tylnej części urządzenia przez tylny punkt wejścia kabla. Przed rozpoczęciem należy wybrać jedną z tych opcji.

UWAGA: Jeśli kabel ma wychodzić bezpośrednio ze ściany do płyty tylnej, przed zamocowaniem jej do ściany trzeba wyciągnąć kabel. Jeżeli kabel ma wchodzić przez podstawę, za pomocą szczypiec delikatnie usuń z podstawy płyty tylnej oznaczony fabrycznie wyłamany element. Wygładź krawędzie powstałe po wyłamaniu elementu.

5. Zamocuj płytę tylną od ściany.

1. Zamontuj płytę tylną na ścianie za pomocą odpowiednich elementów mocujących. Nie używaj śrub z łbem wpuszczanym.

2. Nie używaj masy uszczelniającej podczas mocowania urządzenia do ściany.

6. Podłącz kabel i wąż.

1. Podłącz kabel w wężu do złącza w płycie tylnej, jak pokazano na rysunku. Sprawdź ustawienie złącza — dwa zatrzaski muszą się znaleźć w jednej linii. Upewnij się, że kabel jest odpowiednio ułożony w kanale płyty tylnej.

2. Przymocuj wąż do płyty tylnej za pomocą zacisku.

7. Podłącz rurę wodną.

1. Dotnij rurę wodną do białej przerywanej linii.

2. Nasuń zacisk mocujący (dołączony w zestawie) na rurę wodną.

3. Podłącz rurę wodną do złącza wodnego na płycie tylnej, jak pokazano na rysunku.

4. Zabezpiecz zaciskiem mocującym.

8. Podłącz główny przewód zasilania elektrycznego.

⚠️ OSTRZEŻENIE: Niebezpieczeństwo porażenia prądem!

1. Podłącz zasilanie, stosując odpowiedni przewód i złączki elektryczne. Upewnij się, że przewód i kable są wystarczająco długie, aby połączyć płytę tylną i listwę zaciskową. Dokręć dławnicę kablową.

2. Zamocuj przewód fazy i zerowy w odpowiednich miejscach na listwie zaciskowej. Zanim przejdziesz do dalszych czynności, sprawdź połączenia.

9. Zainstaluj pokrywę części elektrycznych.

- Położenie elementów mocujących pokrywy części elektrycznych ó elementów mocujących dołączonych w zestawie Za pomocą (6) elementów mocujących zamontuj pokrywę części elektrycznych, jak pokazano na rysunku. Upewnij się, że podczas mocowania pokrywy nie przyciśnięto żadnych kabli.

10. Podłącz źródło wody mieszanej.

1. Podłącz wyizolowane źródło wody mieszanej do złącza na płycie tylnej.

2. Włącz wodę.

11. Sprawdź, czy nie ma przecieków.

1. Włącz urządzenie.

2. **CYKL KALIBRACJI:** Po zamontowaniu kranu nad zlewem wymagane jest odczekanie pewnego czasu w celu skalibrowania czujników do zlewu i otoczenia.; Gdy zasilanie kranu zostanie włączone po raz pierwszy, wykonywany jest 30-sekundowy cykl kalibracji, podczas którego przeprowadzana jest analiza obiektów znajdujących się w pobliżu czujników. ;W tym czasie w zlewie nie powinno być żadnych obiektów ani innych pozostałości. Nie należy także włączać powietrza ani wody. Po upływie 30 sekund można przystąpić do normalnego korzystania.;W razie problemów z czujnikami należy wyłączyć i włączyć urządzenie, aby powtórzyć cykl kalibracji.

3. Umieść dłoń pod czujnikiem na zaworze, aby popłynęła woda.

4. Sprawdź pod kątem przecieków główny wlot źródła wody i podłączenie rury wodnej do zaworu.

12. Zainstaluj osłonę rury wodnej.

Przymocuj osłonę rury wodnej do płyty tylnej, jak pokazano na rysunku (dwoma dostarczonymi śrubami).

13. Przymocuj komorę silnika.

1. Zahacz komorę silnika o górę pokrywy części elektrycznych.

Pociągnij ją w dół aż do zamknięcia zatrzasków, jak pokazano na rysunku. Wciśnij mocno.

2. Sprawdź, czy urządzenie działa prawidłowo.

3. Aby zdjąć komorę silnika, wciśnij uchwyt zwalniający na spodzie i unieś ją.

Mocowanie komory silnika do płyty tylnej (opcjonalne).

1. Aby zdjąć filtr, za pomocą śrubokręta delikatnie zwolnij kłapkę na filtrze, jak pokazano na rysunku.

2. Zamocuj komorę silnika do płyty tylnej za pomocą dołączonych śrub zabezpieczających.

3. Podłącz filtr.

1. Posicione.

⚠️ AVISO

Tenha cuidado quando desembalar os componentes. Podem existir arestas/cantos vivos que podem cortar ou causar danos. Se o parafuso de segurança estiver preso na caixa do motor, retire-o (ver passo 13).

1. Posicione a torneira e centre sobre a banca, conforme ilustrado. Marque a posição.

2. Corte um orifício com o tamanho correcto de 35 mm na superfície de trabalho.

3. Certifique-se de que os fornecimentos necessários de água misturada e electricidade estão disponíveis para ligação posterior.

NOTA: os lavatórios não devem ter ralos.

NOTA: Não coloque o sensor da torneira virado para baixo sobre uma superfície refletora, tal como o orifício de descarga.

2. Instale a torneira.

1. Insira a vedação de borracha maior na haste da torneira.
2. Insira a haste da torneira, o tubo de água ligado e o cabo de comunicação através do orifício na superfície de trabalho.
3. Introduza a anilha de metal seguida da vedação de borracha mais pequena no lado inferior da haste da torneira.
4. Aparafuse a porca da torneira à haste. Fixe-a bem de forma que mantenha a torneira no lugar sobre a superfície de trabalho.
5. As superfícies devem estar secas antes da instalação.
6. Nalgumas instalações pode ser necessário selante.

3. Instale a mangueira.

1. Insira a mangueira pelo tubo de água e cabo de comunicação.
2. Passe o tubo de água através do orifício de saída apropriado no canal da mangueira, conforme mostrado. Utilize um alicate para puxar suavemente o tubo de água até à linha branca sólida. Certifique-se de que a vedação no tubo de água encaixa bem no canal da mangueira, de forma que fique hermético.
3. Passe o cabo de comunicação através do orifício de saída apropriado, conforme mostrado. **NÃO UTILIZE UM ALICATE**, pois este pode danificar as ligações eléctricas. Certifique-se de que o ilhó no cabo encaixa bem no canal da mangueira, de forma que fique hermético.
4. Aparafuse o colar da mangueira superior à haste da torneira, de forma que fique apertado manualmente.
5. Remova a tampa eléctrica e a tampa do tubo de água com uma chave de parafusos Torx T15. Consulte os passos 9, 12.

4. Selecione a posição da placa traseira.

1. A placa traseira pode ser posicionada numa de três maneiras: vertical, ou 90° na horizontal, à esquerda ou à direita. A distância em relação ao chão deve ser, no mínimo, de 100 mm.
 2. Posicione a placa traseira de forma que a mangueira possa alcançá-la.
 3. Marque o local da placa traseira na parede com um lápis. Utilize a placa traseira para marcar os locais para os (4) pontos de fixação. **CUIDADO:** não utilize a placa traseira como guia quando furar. Certifique-se de que nenhuma tubagem (gás, água, ar), cabos eléctricos, fios ou canalizações se encontram directamente por trás da área de montagem/ perfuração.
 4. Faça os furos na parede. Entrada do cabo A entrada do cabo pode ser a partir da base ou da parede, directamente na traseira da unidade, através do ponto de entrada do cabo traseiro. Decida qual antes de começar.
- NOTA:** se a entrada do cabo vai ser directamente na placa traseira a partir da parede, passe o cabo eléctrico antes de fixar a placa traseira na parede. Se escolher a opção da entrada do cabo através da base,

utilize um alicate para prender cuidadosamente apenas um painel de transição pré-marcado no lado correcto do corpo principal.

Lime suavemente os bordos da secção de transição.

5. Fixe a placa traseira na parede.

1. Fixe a placa traseira na parede utilizando os acessórios de fixação apropriados. Não utilize parafusos escareados.
2. Não utilize selante quando fixar a unidade à parede.

6. Ligue o cabo de comunicação e a mangueira.

1. Ligue o cabo de comunicação na mangueira ao conector na placa traseira, conforme mostrado. Verifique a orientação do conector – as duas patilhas devem estar alinhadas. Certifique-se de que o cabo está correctamente encaminhado no canal, na placa traseira.
2. Coloque um clipe na mangueira na placa traseira.

7. Ligue o tubo de água.

1. Corte o tubo de água ao tamanho pela linha branca tracejada.
2. Insira o clipe de fixação (fornecido) no tubo de água.
3. Ligue o tubo de água à ligação de água na placa traseira, conforme mostrado.
4. Prenda-o com o clipe de fixação.

8. Ligue o fio do cabo de alimentação eléctrica.

⚠ AVISO: Risco de choque eléctrico!

1. Ligue o fornecimento de electricidade utilizando uma conduta e acessórios eléctricos adequados. Certifique-se de que a conduta e os fios são suficientemente compridos para ligar à placa traseira e ao bloco de terminais. Aperte a bucha do cabo.
2. Prenda os fios condutor e neutro nos locais correspondentes do bloco de terminais. Verifique se as ligações estão correctas antes de continuar.

9. Instale a tampa eléctrica.

- Locais de fixação da tampa eléctrica 6x acessórios de fixação incluídos Fixe a tampa eléctrica, conforme ilustrado, com os (6) acessórios de fixação. Certifique-se de que nenhum fio fica preso quando fixar a tampa.

10. Ligue o fornecimento de água misturada.

1. Ligue o fornecimento de água misturada isolado à ligação na placa traseira.
2. Ligue a água.

11. Verifique se existem fugas.

1. Ligue.
2. **CICLO DE CALIBRAÇÃO:** Assim que a torneira estiver instalada sobre um lavatório, os sensores precisam de tempo para calibrar com o lavatório e o que está em redor.; A torneira passa por um ciclo de calibração de 30 segundos quando é ligada pela primeira vez, em que os objectos próximo dos sensores são analisados. ;É essencial que durante este tempo, nenhum objecto ou detritos sejam deixados no lavatório, e que não tente activar o ar ou a água. Decorridos 30 segundos pode utilizar como habitualmente.;Se tem problemas com

os sensores, desligue e ligue novamente a máquina para repetir o ciclo de calibração.

3. Coloque a mão sob o sensor na torneira para activar o caudal de água.

4. Inspeccione se existem fugas na entrada do fornecimento de água principal e na ligação do tubo de água à torneira.

12. Instale a tampa do tubo de água.

Fixe a tampa do tubo de água na placa traseira, conforme mostrado (utilizando os dois parafusos fornecidos).

13. Prenda a caixa do motor.

1. Engate a caixa do motor no topo da tampa eléctrica. Baixe de forma que faça um clique na posição devida, conforme mostrado. Pressione firmemente.
2. Teste a unidade quanto ao funcionamento correcto.
3. Para retirar a caixa do motor, prima o trinco de desengate no fundo e levante.

Fixação da caixa do motor à placa traseira (opcional).

1. Para retirar o filtro, utilize uma chave de parafusos com cuidado para desengatar a patilha no filtro, conforme mostrado.
2. Fixe a caixa do motor à placa traseira utilizando o parafuso de segurança fornecido.
3. Ligue o filtro.

RO

1. Poziționare.

⚠ AVERTISMENT

Aveți grijă la despachetarea componentelor. Pot exista muchii/colțuri ascuțite care pot tăia sau produce vătămări.

1. Poziționați robinetul și centrul peste chiuvetă, conform ilustrației. Marcați poziția.
2. Tăiați un orificiu la dimensiunea corectă de 35 mm în suprafața de lucru.
3. Asigurați-vă că sunt disponibile pentru conectare ulterioară conductele necesare pentru alimentarea cu energie electrică și cu apă combinată.

NOTĂ: Chiuvețele nu trebuie prevăzute cu fișe de conectare.

NOTĂ: Nu plasați senzorul orientat în jos al robinetului pe o suprafață reflectorizantă, precum gaura de scurgere.

2. Instalați robinetul.

1. Glisați garnitura de cauciuc mai mare peste tija robinetului.
2. Alimentați tija robinetului și tubul de apă atașat și cablul de comunicații prin orificiul din suprafața de lucru.
3. Introduceți șaiba metalică urmată de garnitura mică de cauciuc în partea de dedesubt a țigii robinetului.
4. Înșurubați piulița robinetului pe tija robinetului. Fixați-o strâns astfel încât să mențină robinetul pe poziție față de suprafața de lucru.

5. Suprafețele trebuie să fie uscate înainte de instalare
6. Unele instalații pot să necesite utilizarea de sigilant.

3. Instalați furtunul.

1. Glisați furtunul în sus peste tubul de apă și cablul de comunicații.
2. Alimentați tubul de apă prin furtunul de ieșire corespunzător din canalul furtunului după cum se prezintă. Utilizați cleștele pentru a trage ușor tubul de apă până la linia albă continuă. Asigurați-vă că garnitura de pe tubul de apă se potrivește strâns în canalul furtunului astfel încât să fie etanș.
3. Alimentați cablul de comunicații prin orificiul de ieșire corespunzător după cum se prezintă. **NU UTILIZAȚI CLEȘTE** deoarece acesta poate deteriora conexiunile electrice. Asigurați-vă că garnitura de pe cablu se potrivește strâns în canalul furtunului astfel încât să fie etanș.
4. Înșurubați colierul furtunului superior pe tija robinetului astfel încât să fie strânsă cu mâna.
5. Îndepărtați capacul componentelor electrice și capacul conductei de apă utilizând o șurubelniță T15 Torx. A se vedea pașii 9, 12.

4. Selectați poziția plăcuței posterioare.

1. Plăcuța posterioară poate fi poziționată într-unul dintre cele trei moduri: vertical sau la 90° orizontal stânga sau dreapta. Distanța de la podea trebuie să fie de minim 100 mm.
2. Poziționați plăcuța posterioară astfel încât furtunul să poată ajunge la aceasta.
3. Marcați locația plăcuței posterioare pe perete cu un creion. Utilizați plăcuța posterioară pentru a marca locațiile pentru cele (4) puncte de fixare.

ATENȚIE: Nu utilizați plăcuța posterioară ca ghid atunci când realizați orificiile. Asigurați-vă că în spatele zonei de perforare/montare nu sunt amplasate direct instalații (de gaz, apă, aer) sau cabluri electrice, fire sau rețele de conducte.

4. Realizați orificiile în perete. Introducerea cablului Introducerea cablului se poate realiza fie de la bază, fie de pe perete direct în spatele unității, prin intermediul punctului posterior de introducere a cablului. Decideți care dintre cele două înainte de a începe.

NOTĂ: dacă introducerea cablului urmează să fie realizată direct în plăcuța posterioară de pe perete, trageți cablul electric înainte de a fixa plăcuța posterioară pe perete. Dacă se alege opțiunea de intrare a cablului prin bază, utilizați cleștele pentru a apuca cu atenție panoul breșei premarcate de pe baza plăcuței posterioare. Aliniați fără cute marginile secțiunii breșei.

5. Fixați plăcuța posterioară de perete.

1. Fixați plăcuța posterioară de perete cu ajutorul elementelor de fixare corespunzătoare. Nu utilizați șuruburi cu cap înecat.
2. Nu utilizați element de etanșare atunci când fixați unitatea de perete.

6. Conectați cablul de comunicații și furtunul.

1. Introduceți cablul de comunicații din furtun în conectorul din plăcuța posterioară după cum se prezintă. Verificați orientarea conectorului

– cele două agățătoare trebuie aliniate. Asigurați-vă în legătură cu rutarea corectă a cablului în canalul din plăcuța posterioară.

2. Prindeți furtunul în plăcuța posterioară.

7. Conectați tubul de apă.

1. Tăiați tubul de apă la dimensiunea de la linia albă punctată.
2. Glisați clema de fixare (furnizată) pe tubul de apă.
3. Conectați tubul de apă la conexiunea la apă de pe plăcuța posterioară după cum se prezintă.
4. Fixați cu clema de fixare.

8. Conectați cablul principal de alimentare electrică.

⚠️ AVERTISMENT Pericol de electrocutare!

1. Conectați alimentarea cu electricitate cu ajutorul canalului adecvat și al garniturilor electrice. Asigurați-vă că au lungime suficientă canalul și cablurile pentru a se conecta la plăcuța posterioară și la blocul de borne. Strângeți manșonul cablului.
2. Fixați cablurile sub tensiune și pe cele neutre în locațiile corespunzătoare ale blocului de borne. Verificați corectitudinea conexiunilor înainte de a continua.

9. Instalați capacul componentelor electrice.

- Locații de fixare a capacului componentelor electrice 6x elemente de fixare incluse Fixați capacul componentelor electrice conform ilustrației cu cele (6) elemente de fixare. Asigurați-vă că nu este prins niciun cablu la fixarea capacului.

10. Conectați alimentarea cu apă combinată.

1. Conectați alimentarea cu apă combinată izolată la conexiunea de pe plăcuța posterioară.
2. Porniți apa.

11. Verificați existența eventualelor scurgeri.

1. Porniți.
2. **CICLU DE CALIBRARE:** Odată ce robinetul este instalat deasupra unei chiuvete, senzorii au nevoie de un interval de timp pentru a se calibra la chiuvetă și la zona din jur. Robinetul parcurge un ciclu de calibrare de 30 de secunde la prima activare, timp în care sunt analizate obiectele din apropierea senzorilor. Este esențial ca în acest interval să nu existe obiecte sau reziduuri în chiuvetă și să nu încercați să activați jetul de aer sau apă. După 30 de secunde puteți utiliza robinetul în condiții normale. Dacă aveți probleme cu senzorii, vă rugăm să opriți și să reporniți aparatul pentru repetarea ciclului de calibrare.
3. Așezați mâna sub senzorul de pe robinet pentru a activa debitul de apă.
4. Inspectați existența eventualelor scurgeri la conducta principală de alimentare cu apă și la conexiunea tubului de apă la robinet.

12. Instalați capacul conductei de apă.

Fixați capacul conductei de apă pe plăcuța posterioară după cum se prezintă (cu ajutorul celor două șuruburi furnizate).

13. Atașați unitatea motorului.

1. Fixați unitatea motorului de partea superioară a capacului componentelor electrice. Rotiți-o în jos astfel încât să se fixeze pe poziția printr-un clic după cum se prezintă. Apăsați în siguranță.
2. Testați funcționarea corectă a unității.
3. Pentru a îndepărta unitatea motorului, apăsați dispozitivul de eliberare de la partea inferioară și ridicați-o.

Fixarea unitatea motorului de plăcuța posterioară (opțional).

1. Pentru a îndepărta filtrul, utilizați ușor o șurubelniță pentru a scoate robinetul de pe filtru după cum se prezintă.
2. Fixați unitatea motorului de plăcuța posterioară cu ajutorul șurubului de fixare furnizat.
3. Conectați filtrul

RU

1. Определение расположения.

⚠️ ПРЕДУПРЕЖДЕНИЕ

Будьте осторожны при распаковке компонентов изделия. Острые края/углы могут привести к порезам и травмам. Если в корпусе изделия установлен защитный винт, извлеките его (см. действие 13).

1. Установите кран над раковиной, как показано на изображении выше. Отметьте положение.
2. Прорежьте отверстие правильного размера (35 мм) в рабочей поверхности.
3. Убедитесь, что электрическое питание и подводка горячей и холодной воды доступны для последующего подключения.

ПРИМЕЧАНИЕ. Раковины не должны быть оснащены пробками сливных отверстий.

ПРИМЕЧАНИЕ. Не размещайте перевернутый датчик крана на отражающей поверхности, такой как сливное отверстие.

2. Установка крана.

1. Установите больший по размеру резиновый уплотнитель на кран.
2. Проведите кран, электрический кабель и для воды через отверстие в рабочей поверхности.
3. Установите металлическую шайбу с последующим меньшим по размеру резиновым уплотнителем на нижнюю часть кран-буксы.
4. Закрутите гайку крана на кране. Затяните гайку крана, чтобы она удерживала кран на рабочей поверхности.
5. Поверхности необходимо высушить перед установкой.
6. При некоторых установках может потребоваться герметик.

3. Установка шланга.

1. Пропустите электрический кабель связи и водопроводную трубку через шланг.
2. Проденьте водопроводную трубку через соответствующее

выходное отверстие в патрубке шланга, как показано на изображении. Аккуратно проденьте трубку до белой линии при помощи плоскогубцев. Убедитесь, что резиновая изоляционная втулка на водопроводной трубе плотно подходит к патрубку шланга, создавая герметичность.

3. Проведите кабель соответствующее выходное отверстие, как показано на изображении выше. НЕ ИСПОЛЬЗУЙТЕ плоскогубцы, т. к. этот может повредить электрические соединения. Убедитесь, что резиновая изоляционная втулка на кабеле плотно подходит к патрубку шланга, создавая герметичность.

4. Закрутите верхний штуцер шланга рукой до упора на кране.

5. Снимите крышку электрического блока и крышку водопроводной трубы с помощью отвертки T15 Torx (см. действия 9, 12).

4. Выбор положения крепления корпуса в сборе.

1. Корпус может быть расположен в трех положениях:

вертикально, горизонтально под углом 90 ° направо и налево.

Расстояние от пола должно составлять по меньшей мере 100 мм.

2. Расположите корпус таким образом, чтобы до него доставал шланг.

3. Отметьте место для корпуса на стене при помощи карандаша.

Отметьте места для точек крепления (4) при помощи корпуса.

ВНИМАНИЕ: Не направляйте сверло при помощи корпуса во время сверления. Убедитесь, что непосредственно под местом сверления/монтажа в стене не проходят трубы газ, водопровод, вентиляция, электрические кабели, провода или каналы.

4. Просверлите отверстия в стене. Прокладка электрического кабеля Ввод кабеля может осуществляться с одной из сторон корпуса или непосредственно из, прямо через заднюю часть корпуса. Выберите способ подключения, перед тем как продолжить.

ПРИМЕЧАНИЕ: Если вы выбрали подключение кабелем непосредственно из стены, через заднюю часть корпуса, перед креплением корпуса на стене следует протянуть кабель электропитания. При выборе варианта прокладки кабеля через боковую поверхность, воспользуйтесь плоскогубцами для аккуратного извлечения отмеченной съемной пластины на боковой стороне корпуса. Отшлифуйте края корпуса после снятия пластины, чтобы они были гладкими.

5. Крепление корпуса к стене.

1. Закрепите корпус на стене при помощи соответствующих креплений. Не используйте утопленные винты.

2. Не используйте герметики при фиксации устройства к стене.

6. Подключение кабеля связи и шланга.

1. Подключите кабель связи, выходящий из шланга к разъему в корпусе, как показано на рисунке. Проверьте ориентацию разъема — два фиксатора должны быть выровнены. Убедитесь, что кабель проходит точно через канал в корпусе.

2. Закрепите шланг в заднем щитке.

7. Подключение трубки для воды.

1. Обрежьте трубку для воды по белой пунктирной линии.

2. Установите крепежный хомут (в комплекте) на трубку воды.

3. Подсоедините трубку воды к месту подсоединения на корпусе.

4. Закрепите трубку на штуцере при помощи крепежного хомута.

8. Подключение основного кабеля электропитания.

⚠ ПРЕДУПРЕЖДЕНИЕ: Опасность поражения электрическим током!

1. Подключите электропитание с помощью соответствующих каналов для прокладки кабеля, электрического кабеля и прочих крепежных элементов. Убедитесь, что электрический кабель имеет достаточную длину для подключения к распределительной колодке в корпусе изделия. Затяните гайку, фиксирующую кабель.

2. Подключите фазу и нейтраль к надлежащим контактам распределительной колодки. Проверьте правильность подключения перед продолжением.

9. Установка корпуса в сборе.

• Места корпуса. 6 винтов. Закрепите корпус помощью (6) винтов, как показано на изображении выше. При закреплении, что она не прижимает провода.

10. Подсоединение трубки подачи воды.

1. Подсоедините соединению на корпусе.

2. Включите воду.

11. Проверка на наличие протечек.

1. Включите изделие.

2. ЦИКЛ КАЛИБРОВКИ: Как только кран установлен над раковиной, необходимо время для калибровки датчиков относительно раковины и окружающей обстановки.; При первом включении кран выполняет 30-секундный цикл калибровки, анализируя расположение объектов рядом с датчиками. ;Важно, чтобы в это время в раковине не было каких-либо объектов или мусора и чтобы не предпринимались попытки движения воздуха или воды. По истечении 30 секунд возможно обычное использование.;В случае каких-либо проблем с датчиками выключите машину, а затем включите опять и повторите цикл калибровки.

3. Поместите руку под датчиком на кране, чтобы активизировалась подача воды.

4. Проверьте главный вход подачи воды и соединение трубки к на наличие протечек.

12. Установите крышку клапана.

Закрепите крышку клапана подачи воды на корпусе, как показано на рисунке выше (с помощью двух винтов, входящих в комплект).

13. Крепление кожуха с мотором и фильтром в сборе.

1. Закрепите кожух в верхней части корпуса. Поверните его вниз до щелчка, как показано на рисунке выше. Аккуратно надавите на него, чтобы убедиться в надежности крепления.

2. Проверьте корректность работы устройства.

3. Для снятия кожуха нажмите на защелку в нижней части и потяните кожух вверх.

Замена фильтра. Дополнительное крепление кожуха к корпусу (необязательно).

1. Для снятия фильтра аккуратно надавите отверткой на защелку, как показано на изображении.

2. Закрепите кожух на корпусе при помощи защитных винтов (в комплекте).

3. Поставьте фильтр на место.

SK

1. Umiestnenie

⚠ VÝSTRAHA

Pri vybaľovaní súčastí postupujte opatrne. Môžu mať ostré hrany alebo rohy, ktoré by mohli spôsobiť porezanie alebo poškodenie.

1. Umiestnite kohútik a vystred'te ho nad umývadlom podľa obrázka. Polohu označte.

2. Do pracovnej plochy vyrežte dieru so správnu veľkosťou – 35 mm.

3. Skontrolujte, či je k dispozícii prívod elektriny a teplej a studenej vody, ktorý neskôr pripojíte.

POZNÁMKA: Umývadlá nesmú mať zátky

POZNÁMKA: Neumiestňujte snímač kohútika orientovaný smerom dolu nad lesklý povrch, ako je napríklad odtok.

2. Namontujte kohútik.

1. Na telo pipe potegnite večjo gumijasto tesnilo.

2. Potegnite telo pipe in pritrjeno cev za vodo ter komunikacijski kabel skozi odprtino na delovni površini.

3. Nasuňte kovovú podložku a následne menšie gumové tesnenie na spodnú stranu drieku kohútika.

4. Na telo pipe privijte konično matico. Trdo jo pričvrstite, tako da bo držala pipo trdno na delovni površini.

5. Plochy musia byť pred inštaláciou suché.

6. Pri niektorých inštaláciách môže byť potrebný tesniaci prostriedok.

3. Namontujte hadicu.

1. Nasuňte hadicu nahor cez prívod vody a komunikačný kábel.

2. Zasuňte prívod vody cez príslušný výstupný otvor v žliabku hadice (pozrite obrázok). Pomocou kliešťa opatrne ťahajte prívod vody až k plnej bielej čiare. Skontrolujte, či priechodka na vodovodnej rúrke pevne sedí v žliabku hadice, aby bola vzduchotesná.

3. Pretiahnite komunikačný kábel príslušným výstupným otvorom, ako je zobrazené na obrázku. NEPOUŽÍVAJTE KLIĚŠTE, keďže by mohli poškodiť elektrické pripojenia. Skontrolujte, či priechodka na káblí pevne sedí v žliabku hadice, aby bola vzduchotesná.

4. Pevne priskrutkujte objímku hornej hadice na driek kohútika.

5. Pomocou skrutkovača Torx T15 odstráňte elektrický kryt a kryt vodovodného potrubia (pozrite si kroky 9, 12).

4. Vyberte polohu zadnej platne.

1. Zadnú platňu môžete umiestniť jedným z troch spôsobov: zvislo, pod uhlom 90° alebo vodorovne vľavo alebo vpravo. Vzďialenosť od podlahy musí byť minimálne 100 mm.

2. Umiestnite zadnú platňu tak, aby k nej dosiahla hadica.

3. Označte miesto zadnej platne na stene ceruzkou. Pomocou zadnej platne označte miesta (4) upevňovacích bodov.

UPOZORNENIE: Nepoužívajte zadnú platňu ako vodidlo pri vŕtaní. Skontrolujte, či sa priamo za miestom vŕtania/montáže nenachádza potrubie (plynové, vodovodné, vzduchové) alebo elektrické káble, drôty či vedenie.

4. Vyvŕtajte otvory do steny. Vstup kábla Vstup kábla môže viesť z podstavca alebo zo steny priamo do zadnej časti jednotky cez zadné miesto vstupu kábla. Vyberte si príslušnú stranu skôr, ako začnete.

POZNÁMKA: Ak bude vstup kábla priamo do zadnej platne zo steny, pred pripnutím zadnej platne na stenu prevlečte elektrický kábel. Ak si vyberiete voľbu káblového vstupu cez základňu, pomocou klieští opatrne odstrihnite vopred označený vylamovací panel na základni zadnej platne. Vyhladte hrany odlomenej časti.

5. Namontujte na stenu zadnú platňu.

1. Namontujte zadnú platňu na stenu pomocou vhodného upevňovacieho materiálu. Nepoužívajte zápusťné skrutky.

2. Pri upevňovaní jednotky na stenu nepoužívajte tmel.

6. Pripojte komunikačný kábel a hadicu.

1. Komunikačný kábel v hadici pripojte ku konektoru v zadnej platni (pozrite obrázok). Skontrolujte orientáciu konektora – dva držiačky musia byť zarovnané. Skontrolujte, či je kábel správne uložený v kanáli v zadnej platni.

2. Prisvorkujte hadicu k zadnej platni.

7. Pripojte prívod vody.

1. Upravte veľkosť prívodu vody na bodkovanvej bielej čiare.

2. Nasuňte na prívod vody fixačnú svorku (dodanú).

3. Pripojte prívod vody k miestu pripojenia vody na zadnej platni podľa obrázka.

4. Zaistite pomocou fixačnej svorky.

8. Pripojte hlavný elektrický kábel.

⚠ VÝSTRAHA: Nebezpečenstvo zásahu elektrickým prúdom!

1. Zdroj napájania elektrickým prúdom pripojte pomocou vhodného vodiča a elektrických príchytiek. Skontrolujte, či sú vodiče a drôty dostatočne dlhé na to, aby sa mohli pripojiť k zadnej platni a bloku koncoviek. Uťahnite káblové tesnenie.

2. Pripievajte živý a neutrálny drôt k príslušným miestam bloku koncoviek. Skôr, ako budete pokračovať, skontrolujte správnosť pripojenia.

9. Namontujte elektrický kryt.

• Miesta upevnenia elektrického krytu zahŕňa 6x upevňovací materiál

Elektrický kryt upevnite podľa obrázka pomocou upevňovacieho materiálu (6). Pri upevňovaní krytu skontrolujte, či sa nezachytili žiadne drôty.

10. Pripojte prívod teplej a studenej vody.

1. Pripojte izolovaný prívod teplej a studenej vody k miestu pripojenia vody na zadnej platni.

2. Zapnite vodu.

11. Skontrolujte, či neuniká.

1. Zapnite prístroj.

2. **CYKLUS KALIBRÁCIE:** Po namontovaní kohútika nad umývadlo istý čas trvá, kým sa snímače nakalibrujú na umývadlo a okolie.; Po prvom zapnutí absolvuje kohútik 30-sekundový cyklus kalibrácie, počas ktorého sa analyzujú predmety v blízkosti snímačov. ;Je dôležité, aby sa v tom čase nenachádzali v umývadle žiadne predmety a nečistoty a aby ste sa nepokúšali aktivovať vzduch ani vodu. Po 30 sekundách môžete zariadenie používať ako zvyčajne.;Ak máte akékoľvek problémy so snímačmi, zariadenie vypnite a znova zapnite, aby sa cyklus kalibrácie zopakoval.

3. Vložte ruku pod snímač na kohútiku, aby sa spustil prúd vody.

4. Skontrolujte, či na hlavnom vstupe vody a pripojení prívodu vody ku kohútiku nedochádza k úniku.

12. Namontujte kryt vodného potrubia.

Kryt vodovodného potrubia upevnite na zadnú platňu podľa obrázka (pomocou dvoch dodaných skrutiek).

13. Pripojte motorovú časť.

1. Motorovú časť zaveste na hornú stranu elektrického krytu.

Otočte ju nadol, aby zapadla na určenom mieste (podľa obrázka).

Pevne ju zasuňte.

2. Skontrolujte správnosť prevádzky prístroja.

3. Ak chcete motorovú časť odmontovať, stlačte uvoľňovaciu západku na dne a motorovú časť zdvihnite.

Upevnenie motorovej časti k zadnej platni (voliteľné).

1. Ak chcete odmontovať filter, opatrne skrutkovačom uvoľnite jazýček na filtri podľa obrázka.

2. Pripievajte motorovú časť k zadnej platni pomocou dodaných bezpečnostných skrutiek.

3. Pripojte filter.

SL

1. Položaj.

⚠ OPOZORILO

Pri odpiranju sestavnih delov bodite previdni. Ostri robovi/koti vas lahko urežejo ali poškodujejo. Če se varnostni vijak nahaja v ohišju motorja, ga odstranite (glej korak 13).

1. Pipo namestite nad sredino lijaka, kot je prikazano. Označite to mesto.

2. V delovno površino naredite luknjo pravilne velikosti 35 mm.

3. Poskrbite, da boste imeli za kasnejše povezave na voljo potrebno električno in mešano oskrbo z napajalno vodo.

OPOMBA: Lijaki ne smejo imeti montiranih vtičev.

OPOMBA: Navzdol obrnjenega tipala na pipi ne nameščajte nad odsevno površino, kot je npr. odprtina odtoka.

2. Namestite pipo.

1. Na telo pipe potegnite večjo gumijasto tesnilo.

2. Potegnite telo pipe in pritrdjeno cev za vodo ter komunikacijski kabel skozi odprtino na delovni površini.

3. Kovinsko podložko, ki je pred manjšim gumijastim tesnilom, potegnite na spodnjo stran telesa pipe.

4. Na telo pipe privijte konično matico. Trdo jo pričvrstite, tako da bo držala pipo trdno na delovni površini.

5. Površine morajo biti pred namestitvijo suhe.

6. Nekatero namestitve lahko zahtevajo tesnilno maso.

3. Namestite cev.

1. Gumijasto cev potegnite nad cevjo za vodo in komunikacijski kabel.

2. Potegnite cev za vodo skozi predvideno izhodno odprtino v vodu cevi, kot je prikazano. Uporabite klešče in nežno potisnite cev za vodo do polne bele črte. Nastavek na vodni cevi se mora tesno prilagati cevi, tako da je neprepusten za zrak.

3. Povlecite komunikacijski kabel preko ustrezne izhodne odprtine, kot je prikazano. **NE UPORABLJAJTE KLEŠČ,** saj lahko poškodujete električne povezave. Nastavek na kablu se mora tesno prilagati vodu cevi, tako da je neprepusten.

4. Trdno privijte zgornji del cevnega ovratnika na telo pipe.

5. S pomočjo navornega izvijača T15 odstranite električni zaščitni pokrov in pokrov vodne cevi, glej korake 9, 12.

4. Določite mesto podporne plošče.

1. Podporno ploščo lahko namestite na enega izmed treh načinov: navpično ali pa pod kotom 90° vodoravno levo ali desno. Razdalja od tal naj znaša vsaj 100 mm.

2. Podporno ploščo namestite tako, da jo cev lahko doseže.

3. S svinčnikom označite mesto podporne plošče na steni. Uporabite podporno ploščo za označitev (4) mest pritrditve. **POZOR:** Med vrtanjem ne uporabljajte podporne plošče kot vodnika. Prepričajte se, da na vrtnem/ postavitvenem območju ni cevni napeljav (plin, voda, zrak) ali električnih kablov, žic ali drugih vodov.

4. Izvrtajte luknje v steno. Uvod kabla Uvod kabla je lahko z dna ali s stene ter vodi neposredno preko zadnje točke uvoda kabla v ozadje enote. Mesto morate določiti še preden začnete.

OPOMBA: Če bo uvod kabla potekal neposredno v podporno ploščo iz stene, pred pritrditvijo podporne plošče na steno najprej speljite skozi električni kabel.

Če želite napeljati kabel preko podnožja, uporabite klešče in pazljivo odščiptione označen odlomni del plošče na podnožju hrbtné plošče. Gladko izpilite robove na predelu preboja.

5. Pričvrstite podporno ploščo na steno.

1. Z ustreznimi pritrdilnimi elementi pričvrstite podporno ploščo na steno. Ne uporabljajte vijakov z vgreznjeno glavo.
2. Pri pritrditvi enote na steno ne uporabljajte tesnilne mase.

6. Povežite komunikacijski kabel in cev.

1. Komunikacijski kabel v cevi vključite v konektor na hrbtne plošči, kot je prikazano. Preverite usmerjenost konektorja - oba jezička morata biti poravnana. Prepričajte se, da je kabel pravilno napeljan v kanalu hrbtne plošče.
2. Pritrdite cev na podporno ploščo.

7. Povežite cev za vodo.

1. Cev za vodo prerežite na črtkani beli črti.
2. Na cev za vodo povlecite vez za pritrditev (priloženo).
3. Povežite cev za vodo na vodno povezavo na podporni plošči, kot je prikazano.
4. Zavarujte z vezjo za pritrditev.

8. Napeljite glavni dovodni kabel za elektriko.

OPOZORILO Nevarnost električnega udara!

1. Povežite dovod električne energije s pomočjo ustreznega voda in električnih pritrdilnih elementov. Prepričajte se, da so vod in žice dovolj dolgi, da dosežejo hrbtne ploščo in terminalni blok. Zategnite kabelski tesnilnik.
2. Pritrdite žive in nevtralne žice na ustrezna mesta na terminalnem bloku. Pred nadaljevanjem preverite povezave.

9. Namestite zaščito elektronskih sistemov in kablov.

- Pritrdilna mesta zaščite vključenih je 6 pritrdilnih elementov Namestite zaščito s (6) pritrdilnimi elementi (priloženi), kot je prikazano. Pri pritrditvi zaščite bodite pozorni, da ni ujeta nobena žica.

10. Povežite mešano oskrbo z vodo.

1. Povežite izolirano oskrbo z vodo s povezavo na podporni plošči.
2. Vključite vodo.

11. Preglejte za puščanja.

1. Vključite.
2. CIKEL UMERJANJA: Ko je pipa nameščena nad lijakom, senzorji rabijo nekaj časa, da se umerijo na lijak in okolico.; Pipa gre skozi 30-sekundni cikel umerjanja, ko se prvič vklopi, pri čemer se analizirajo predmeti blizu senzorjev. ;Ključno je, da ta čas v lijaku ni predmetov ali drobnega materiala in da ne poskušate aktivirati zraka ali vode. Po 30 sekundah jo lahko uporabljate kot običajno.;Če imate težave s senzorji, izklopite in znova vklopite napravo, da ponovite cikel umerjanja.
3. Položite roko pod senzor na pipi, da aktivirate vodni tok.
4. Preglejte za puščanja pri glavnem dovodu vode in povezavi med cevjo z vodo in pipo.

12. Namestite pokrov vodne pipe.

Pritrdite pokrov vodne cevi na hrbtne ploščo, kot je prikazano (uporabite priložena vijaka).

13. Dodajte ohišje motorja.

1. Ohišje motorja pritrdite na zgornji del električnega zaščitnega pokrova. Potisnite ga navzdol tako, da klikne na ustreznem mestu, kot je prikazano. Previdno potisnite navznoter.
2. Preverite pravilno delovanje enote.
3. Za odstranitev ohišja motorja, pritisnite sprostilno ročico na dnu in dvignite.

Pritrdjevanje ohišje motorja na podporno ploščo (izbirno).

1. Za odstranjevanje filtra pazljivo uporabite izvijač, tako da pipo spustite na filter, kot je prikazano.
2. Pričvrstite ohišje motorja na podporno ploščo s priloženim varnostnim vijakom.
3. Povežite filter.

ES

1. Posición.

ADVERTENCIA

Extreme las precauciones a la hora de desembalar los componentes. Puede haber bordes afilados que pueden causarle cortes o daños.

1. Coloque el grifo y céntrelo encima del lavabo, tal y como se indica en la figura. Marque la posición.
2. Abra un orificio de un tamaño correcto de 35 mm en la superficie de trabajo.
3. Asegúrese de tener electricidad y suministro mixto de agua para la conexión posterior.

NOTA: Los lavabos no deben estar equipados con tapones.

NOTA: Evite situar el sensor orientado hacia abajo del grifo sobre una superficie reflejante, como el orificio de desagüe.

2. Monte el grifo.

1. Deslice el sello de goma más grande en la base del grifo.
2. Pase el vástago del grifo junto con la tubería de agua adjunta y el cable de comunicaciones a través del orificio abierto en la superficie de trabajo.
3. Deslice la arandela de metal seguida del sello de goma más pequeño por debajo de la base del grifo.
4. Atornille la tuerca del grifo en el vástago. Apriétela hasta que el grifo quede bien sujeto a la superficie de trabajo.
5. Las superficies deben estar secas antes de la instalación.
6. En algunas instalaciones puede ser necesario aplicar sellador.

3. Monte el tubo flexible.

1. Deslice el tubo flexible hacia arriba de la tubería de agua y el cable de comunicaciones.
2. Pase la tubería de agua a través del orificio de salida adecuado del conducto del tubo flexible, tal y como se muestra. Utilice unas tenazas para tirar con suavidad de la tubería de agua hasta la línea blanca

sólida. Asegúrese de que el ojal de la tubería de agua encaje bien y de forma hermética en el conducto del tubo flexible.

3. Haga pasar el cable de comunicaciones por el orificio de salida apropiado, tal como se muestra. NO UTILICE TENAZAS para hacer esto, ya que podría dañar las conexiones eléctricas. Asegúrese de que el ojal del cable encaje bien y de forma hermética en el conducto del tubo flexible.
4. Atornille el collarín superior del tubo flexible al vástago del grifo y apriételo a mano.
5. Quite la tapa eléctrica y la tapa de los conductos de agua con un destornillador T15 Torx. Consulte los pasos 9, 12.

4. Seleccione la posición de la placa dorsal.

1. La placa dorsal puede ir colocada de tres maneras: en vertical, a 90° o en horizontal hacia la derecha o hacia la izquierda. La distancia con respecto al suelo debe ser de 100 mm como mínimo.
2. Coloque la placa dorsal de manera que el tubo flexible llegue hasta ella.
3. Con un lápiz, marque la situación de la placa dorsal en la pared. Utilice la placa dorsal para marcar la situación de los (4) puntos de fijación.

PRECAUCIÓN: No utilice la placa dorsal como guía para perforar.

Compruebe que no haya ninguna tubería (de gas, agua o aire), cables eléctricos ni otro tipo de conducciones situados directamente bajo el área de perforación/montaje.

4. Perfore orificios en la pared. Entrada de los cables Los cables pueden entrar bien por la base o bien por la pared directamente a la parte posterior de la unidad a través del punto de entrada trasera de cables. Decídalo antes de empezar.

NOTA: Si los cables va a entrar directamente desde la pared a la placa dorsal, tire de los cables eléctricos todo lo que pueda antes de fijar la placa dorsal a la pared. Si elija que la entrada del cableado sea por la base, use alicates para cortar cuidadosamente el panel de salida marcado previamente de la base de la placa posterior. Lime los bordes de la sección de salida hasta que queden uniformes.

5. Fije la placa dorsal en la pared.

1. Fije la placa dorsal a la pared utilizando los herrajes adecuados. No utilice tornillos de cabeza avellanada.
2. No utilice masilla sellante para fijar la unidad a la pared.

6. Conecte el cable de comunicaciones y el tubo flexible.

1. Conecte el cable de comunicaciones de la manguera al conector de la placa posterior como se muestra. Verifique la orientación del conector: las dos pestañas deben estar alineadas. Asegúrese de que el cable esté correctamente ubicado en el canal de la placa posterior.
2. Enganche el tubo flexible a la placa dorsal.

7. Conecte la tubería de agua.

1. Corte la tubería de agua al tamaño que marca la línea blanca de puntos.

2. Deslice el clip de fijación (incluido en el lote) sobre la tubería de agua.
3. Conecte la tubería de agua a la conexión de agua de la placa dorsal, tal y como se muestra.
4. A continuación, fíjela con el clip de sujeción.

8. Conecte el cable de alimentación eléctrica principal.

⚠️ ADVERTENCIA: ¡Riesgo de descarga eléctrica!

1. Conecte la alimentación eléctrica con un conducto adecuado y accesorios eléctricos. Asegúrese de que el conductor y los cables sean lo suficientemente largos como para conectarse a la placa posterior y al bloque de terminales. Ajuste el collarín el cable.
2. Fije los cables fase y neutros en los puntos correspondientes de la caja de empalmes. Compruebe que las conexiones sean correctas antes de continuar.

9. Monte la cubierta eléctrica.

- Puntos de fijación de la cubierta eléctrica 6 fijaciones incluidas. Ajuste la tapa eléctrica como se muestra con los (6) elementos de fijación. Asegúrese de que no haya cables atrapados al cerrar firmemente la tapa.

10. Conecte el suministro mixto de agua.

1. Conecte el suministro mixto de agua aislado a la conexión de la placa dorsal.
2. Abra la llave de paso de agua.

11. Compruebe si hay fugas.

1. Encienda el aparato.
2. CICLO DE CALIBRACIÓN: Una vez que el grifo se instale encima de un fregadero, los sensores necesitan cierto tiempo para calibrarse al fregadero y al resto del entorno.; El grifo realiza un ciclo de calibración de 30 segundos la primera vez que se enciende donde se analizan los objetos cercanos a los sensores. ;Es importante que durante este tiempo no haya ningún objeto o desechos en el fregadero y que no intente activar el aire o el agua. Transcurridos 30 segundos podrá usarla con normalidad.;Si tiene algún problema con los sensores, apague la máquina y vuelva a encenderla para repetir el ciclo de calibración.
3. Coloque la mano bajo el sensor del grifo para comprobar si sale agua.
4. Compruebe si hay fugas en la entrada de agua principal y en la conexión de la tubería de agua con el grifo.

12. Monte la tapa de la tubería de agua.

Ajuste la tapa de conductos de agua a la placa posterior como se muestra (con los dos tornillos proporcionados).

13. Acople el conjunto del motor.

1. Enganche el cubo del motor en la parte superior de la tapa eléctrica. Deslícelo hacia abajo hasta que encaje en su lugar, como se muestra. Asegure firmemente.
2. Compruebe si la unidad funciona correctamente.

3. Para desmontar el conjunto del motor, presione el gancho de apertura de la base y levante hacia arriba.

Fijación del conjunto del motor a la placa dorsal (opcional).

1. Para extraer el filtro, utilice un destornillador para soltar con suavidad la lengüeta del filtro, tal y como se muestra.
2. Fije el conjunto del motor a la placa dorsal utilizando el tornillo de seguridad que se incluye en el lote.
3. Conecte el filtro.

SE

1. Placering.

⚠️ VARNING

Var försiktig när du packar upp delarna. Det kan finnas vassa kanter/hörn som kan orsaka skärsår eller andra skador. Om säkerhetskraven sitter i motorhöljet ska den tas bort (se steg 13).

1. Sätt dit kranen och centrera över vasken så som visas på bilden. Markera platsen.
2. Skär ett hål i den rätta storleken på 35 mm i arbetsbänken.
3. Se till att det finns erforderliga elektriska och blandade matningsvattenledningar för senare anslutning.

OBS! Vaskarna ska inte sättas fast med pluggar.

OBS! Placera inte kranens nedåtvända sensor över en reflekterande yta som t.ex. en golvbrunn.

2. Sätt dit kranen.

1. Sätt på en större gummitätning på rörstammen.
2. Mata på rörstammen och tillhörande vattenrör och kommunikationskabel genom hålet i arbetsbänken.
3. Sätt på metallbrickan och sedan den lilla gummitätningen på undersidan av rörstammen.
4. Skruva i kranmuttern på rörstammen. Sätt fast den hårt så den håller kranen på plats mot arbetsbänken.
5. Ytorna måste vara torra före installation.
6. Tätningemedel kan behövas på vissa installationer.

3. Sätt dit slangen.

1. Dra upp slangen över vattenröret och kommunikationskabeln.
2. Mata vattenslangen genom lämpligt utgångshål i slangledningen så som visas på bilden. Använd en tång för att försiktigt dra genom vattenröret så långt som till den heldragna vita linjen. Se till att ringen på vattenslangen sitter åt ordentligt i slangkanalen så att det är lufttätt.
3. Mata kommunikationskabeln genom lämpligt utgångshål så som visas på bilden. ANVÄND INTE TÅNG eftersom det kan skada de elektriska anslutningarna. Se till att ringen på kabeln sitter åt ordentligt i slangkanalen så att det är lufttätt.
4. Skruva fast den övre slangkragen på rörstammen så att den sitter åt med handkraft.

5. Ta loss elektronikkåpan och vattenrörskåpan med en T15 Torx skruvmejsel. Se steg 9, 12.

4. Välj plats för bakplåten.

1. Bakplåten kan placeras på något av tre sätt: vertikalt eller 90° horisontellt vänster eller höger. Frigång från golvet ska vara minst 100 mm.
2. Sätt bakplåten så att slangen kan nå den.
3. Markera bakplåtens plats på väggen med en penna. Använd bakplåten för att markera platserna för de (4) fixeringspunkterna. **VAR FÖRSIKTIG!** Använd inte bakplåten som ledskena när du borrar. Se till att inget rörsystem (gas, vatten, luft) eller elkablar, ledningar eller kanalsystem ligger direkt bakom borrnings-/monteringsplatsen.
4. Borra hål i väggen. Kablingång Kablingången kan vara antingen från sockeln eller väggen direkt i enhetens baksida via den bakre kabelns ingångspunkt. Bestäm vilken innan du startar. **OBS!** Om kablingången ska vara direkt in i bakplåten från väggen drar du genom elkabeln innan du fäster fast bakplåten i väggen. Om du väljer att ha kabelgenomföringen genom sockeln kan du använda en tång för att försiktigt trycka ut den förmarkerade utbrottspanelen på bakplåtens sockel. Skär kanterna på utbrottspanelen så att de är jämna.

5. Fäst fast bakplåten i väggen.

1. Fäst fast bakplåten i väggen med lämpliga fästordningar. Använd inte försänkta skruvar.
2. Använd inte tätningemedel när du fäster enheten i väggen.

6. Anslut kommunikationskabeln och slangen.

1. Anslut kommunikationskabeln i slangen i kontakten i bakplåten så som visas på bilden. Kontrollera kontaktens riktning - de två flikarna måste vara i linje med varandra. Se till att kabeln dras rätt i kanalen i bakplåten.
2. Kläm fast slangen i bakplåten.

7. Anslut vattenröret.

1. Kapa vattenröret i rätt storlek vid den streckade vita linjen.
2. Sätt på fästclipset (medföljer) i vattenröret.
3. Anslut vattenröret i vattenanslutningen på bakplåten så som visas på bilden.
4. Fäst den med fästclipset.

8. Dra huvudkabeln.

⚠️ VARNING! Risk för elstötar!

1. Anslut strömförsörjningen med en lämplig ledning och elektriska kopplingar. Ledningen och kablar måste vara tillräckligt långa för att ansluta till bakplåten och anslutningsplinten. Dra åt packboxen.
2. Sätt fast de aktiva och neutrala ledningarna i motsvarande kopplingsplintplatser. Kontrollera att kopplingarna är rätt innan du fortsätter.

9. Sätt dit elektronikkåpan.

- Fästställen för elektronikkåpan 6x fästordningar ingår Sätt

fast elektronikkåpen enligt bilden med de (6) fästanordningarna.
Kontrollera att inga ledningar fastnar när du sätter dit kåpan.

10. Anslut den blandade vattentillförselslangen.

1. Anslut den isolerade blandade vattentillförselslangen till anslutningen på bakplåten.
2. Slå på vattnet.

11. Kontrollera så inga vattenläckage föreligger.

1. Slå på.
2. KALIBRERINGSCYKEL: När kranen är monterad över en vask behöver sensorerna tid på sig för att kalibreras med vasken och miljön. Kranen går genom en 30 sekunder lång kalibreringscykel när den sätts igång första gången där föremålen nära sensorerna analyseras. Det är viktigt att det inte finns några föremål eller skräp i vasken och att du inte försöker sätta igång luften eller vattnet. Efter 30 sekunder kan du använda den som vanligt. Om du har problem med sensorerna kan du stänga av maskinen och sedan sätta igång den igen för att göra om kalibreringscykeln.
3. Sätt handen under sensorn på kranen för att aktivera vattenflödet.
4. Kontrollera så att inga läckage föreligger vid vattentillförselinloppet och vattenrörskopplingen på kranen.

12. Sätt dit vattenrörskåpan.

Sätt fast vattenrörskåpan i bakplåten enligt bilden (med de två medföljande skruvarna).

13. Sätt dit motorhöljet.

1. Haka fast motorhöljet längst upp på elektronikkåpan. Sväng det nedåt så att det snäpps fast så som visas på bilden. Tryck in ordentligt.
2. Testa enheten så att den fungerar korrekt.
3. Motorhöljet tas bort genom att trycka in spärren i botten och lyfta upp.

Sätta fast motorhöljet i bakplåten (tillval).

1. Filtret tas bort genom att fliken på filtret försiktigt lossas med en skruvmejsel.
2. Sätt fast motorhöljet i bakplåten med den medföljande säkerhetsskruven.
3. Anslut filtret.

TR

1. Konumlandirna.

⚠ UYARI

Bileşenleri çıkarırken dikkatli olun. Parçalarda kesiklere veya yaralanmanıza neden olabilecek kenarlar/köşeler bulunabilir.

1. Resimde gösterilen şekilde, musluğu lavabonun üzerine getirip ortalayın. Bu konumunu işaretleyin.
2. Çalışma alanında doğru boyutta (35 mm) bir delik delin.
3. Daha sonra yapılacak olan, gerekli elektrik ve karışık su besleme bağlantılarının mevcut olduğundan emin olun.

NOT: Lavaboların tıkaçlarının takılı olmaması gerekir.

NOT: Kapağın aşağı bakan sensörünü, drenaj deliği gibi yansıtıcı bir yüzeyin üzerine yerleştirmeyin.

2. Musluğu takın.

1. Daha büyük kauçuk keçeyi musluk gövdesine geçirin.
2. Musluk gövdesini ve takılı olan su borusu ile iletişim kablosunu, çalışma alanındaki delikten geçirin.
3. Önce metal rondelayı sonra da daha küçük kauçuk keçeyi musluk gövdesinin altına geçirin.
4. Musluk somununu musluk gövdesine takın. Somunu iyice sıkarak musluğun çalışma alanında sabitlenmesini sağlayın.
5. Yüzeyler kurulum öncesinde kuru olmalıdır.
6. Bazı kurulumlarda dolgu maddesi gerekebilir.

3. Hortumu bağlayın.

1. Hortumu su borusundan ve iletişim kablosundan yukarı doğru geçirin.
2. Su tüpünü resimde gösterilen şekilde hortum borusundaki uygun çıkış deliğinden geçirin. Bir pense kullanarak, su borusunu sürekli beyaz çizginin bulunduğu konuma kadar nazikçe çekin. Su borusu üzerindeki halka contanın hortum borusuna tam olarak oturduğundan ve hava sızdırmadığından emin olun.
3. İletişim kablosunu resimde gösterilen şekilde uygun çıkış deliğinden geçirin. Elektrik bağlantılarına zarar verebileceği için bu işlemde PENSE KULLANMAYIN. Kablo üzerindeki halka contanın hortum borusuna tam olarak oturduğundan ve hava sızdırmadığından emin olun.
4. Üst hortum manşonunu musluk gövdesinde tamamen sıkın.
5. Elektrik kapağını ve su borusunu bir T15 Torx tornavida kullanarak çıkarın, Bkz. 9., 12. adımlar.

4. Arka panonun pozisyonunu seçin.

1. Arka pano şu üç yöntemden biri kullanılarak yerleştirilebilir: dikey konumda veya 90° sola ya da sağa eğimle yatay konumda. Zeminle aradaki mesafe minimum 100 mm olmalıdır.
2. Arka panoyu hortumun erişebileceği şekilde konumlandırın.
3. Arka panonun duvarda yerleştirileceği yeri bir kalemle işaretleyin. Arka panoyu kullanarak (4) bağlantı noktasının yerlerini işaretleyin. **DİKKAT:** Delme sırasında rehber olarak arka panoyu kullanmayın. Delme/montaj bölgesinin hemen arkasından herhangi bir tesisat (gaz, su, hava), elektrik hattı, kablolar veya boru hattı geçmediğinden emin olun.
4. Duvarda delikleri delin. Kablo girişi Kablo girişi ünitenin tabanından veya arka kablo giriş noktası yoluyla duvardan ünitenin arkasına doğrudan yapılabilir. Başlamadan önce hangisini kullanacağınıza karar verin.

NOT: Kablo girişini duvardan arka panoya doğrudan yapmayı seçerseniz, arka panoyu duvara sabitlemeden önce elektrik kablosunu çekin. Tabandan kablo girişi seçeneği seçiliyorsa, arka plakanın tabanındaki önceden işaretlenmiş kırma panelini dikkatli

şekilde ayırmak için pense kullanın. Çıkış kısmının kenarlarını çıkıntı kalmayacak şekilde düzleştirin.

5. Arka panoyu duvara sabitleyin.

1. Uygun bağlantı elemanlarını kullanarak arka panoyu duvara sabitleyin. Havşa başlı civatalar kullanmayın.
2. Üniteyi duvara sabitlerken yapıştırıcı kullanmayın.

6. İletişim kablosunu ve hortumu bağlayın.

1. Resimde gösterilen şekilde, hortumdaki iletişim kablosunu arka panoda yer alan konektöre bağlayın. Konektörün yönünü kontrol edin, iki tırnak hizalanmış olmalıdır. Kablonun arka paneldeki kanala doğru şekilde yerleştirildiğinden emin olun.
2. Hortumu arka panoya sabitleyin.

7. Su borusunu bağlayın.

1. Su tüpünü beyaz noktalı çizginin olduğu yerden kesin.
2. Sabitleme klipsini (birlikte verilir) su borusuna geçirin.
3. Resimde gösterilen şekilde, su borusunu arka panodaki su bağlantısına bağlayın.
4. Sabitleme klipsi ile sabitleyin.

8. Ana elektrik kablosunun bağlantısını yapın.

⚠ UYARI: Elektrik çarpması riski!

1. Elektrik beslemesi bağlantısını yaparken, uygun bir boru ve elektrik bağlantısı elemanlarını kullanın. Borunun ve kabloların arka panodan terminal bloğuna ulaşacak kadar uzun olduklarından emin olun. Kablo rakorunu sıkın.
2. Akım geçen ve nötr telleri terminal bloğundaki ilgili yerlerine sabitleyin. Devam etmeden önce bağlantıların doğru şekilde yapıldığından emin olun.

9. Elektrik kapağını takın.

- Elektrik kapağını sabitleme konumları 6x bağlantı elemanı dahildir Elektrik kapağını, resimde gösterilen şekilde (6) bağlantı elemanıyla sabitleyin. Kapağı sabitlerken hiçbir kablonun sıkışmadığından emin olun.

10. Karışık su beslemesi bağlantılarını yapın.

1. Yalıtımlı karışık su beslemesini arka panodaki bağlantı konumuna takın.
2. Suyu açın.

11. Sızıntı olup olmadığını kontrol edin.

1. Gücü açın.
2. KALİBRASYON ÇEVİRİMİ: Musluk bir lavabonun üzerine takıldığında, sensörlerin lavaboya ve çevresine kalibre olmak için zamana ihtiyacı olur.; Musluk ilk kez güç verildiğinde, sensörlerin yakınındaki nesnelerin analiz edildiği 30 saniyelik bir kalibrasyon çevriminden geçer. ;Bu süre içinde lavaboda herhangi bir nesne veya pislik bırakılmaması ve hava veya suyu denememeniz veya etkinleştirmemeniz önemlidir. 30 saniye sonunda normal şekilde kullanabilirsiniz.;Sensörlerle ilgili bir sorun olursa, kalibrasyon çevrimini tekrarlamak için makineyi kapatınız ve yeniden açınız.

3. Musluktaki sensörün altına elinizi uzatarak su akışını etkinleştirin.
4. Ana su beslemesi girişinde ve musluktaki su borusu bağlantısında sızıntı olup olmadığını kontrol edin.

12. Su borusu kapağını takın.

Resimde gösterilen şekilde, su borusu kapağını arka plakaya (birlikte verilen iki vidayı kullanarak) sabitleyin.

13. Motor kutusunu takın.

1. Motor kutusunu elektrik kapağının üst kısmına geçirin. Kovayı gösterilen şekilde aşağı çevirin ve kovanın tıklayarak yerine oturmasını sağlayın. Kovayı iterek sabitleyin.
2. Üniteyi test ederek doğru şekilde çalıştığını doğrulayın.
3. Motor kutusunu çıkarmak için, alt kısımda bulunan açma mandalına basın ve kovayı yukarı doğru çıkarın.

Motor kutusunu arka panoya sabitleme (isteğe bağlıdır).

1. Filtreyi çıkarmak için, resimde gösterilen şekilde, filtre üzerindeki tırnağı bir tornavidayla nazikçe açın.
2. Üniteyle birlikte sağlanan güvenlik vidasını kullanarak, motor kutusunu arka panoya sabitleyin.
3. Filtreyi takın.

UA

1. Розташування.

⚠ УВАГА

Будьте обережними при розпакуванні компонентів. Вони можуть мати гострі краї/кути, якими легко порізатись чи поранитись. Якщо секретний гвинт прикручено до консольного електродвигуна, видаліть його (див. крок 13).

1. Розташуйте кран по центру над умивальником, як показано на рисунку. Відмітьте місце розташування.
 2. Просвердліть в робочій поверхні точний отвір діаметром 35 мм.
 3. Переконайтеся, що згодом не буде перешкод для під'єднання органів електро- та змішаного водопостачання.
- ПРИМІТКА.** Не можна встановлювати умивальники із затичками.
- ПРИМІТКА.** Не розташовуйте спрямований вниз датчик крана над відбивними поверхнями, наприклад дренажним отвором.

2. Встановіть кран.

1. Установіть більшу гумову прокладку на основу крана.
2. Просмикніть основу крану, під'єднану трубку для води та кабель живлення крізь отвір у робочій поверхні.
3. Установіть металеву шайбу, а за нею меншу гумову прокладку на нижню частину основи крана.
4. Прикрутіть гайку для крану до основи крану. Прикрутіть гайку щільно, щоб вона тримала кран на місці напроти робочої поверхні.
5. Перед установкою поверхні мають бути сухими.
6. У деяких випадках для установки може знадобитися герметик.

3. Встановіть шланг.

1. Просуньте шланг над трубкою для води та кабелем живлення.
 2. Просмикніть трубку для води крізь відповідний вихідний отвір у патрубку для шлангу як вказано на рисунку. Скористайтеся плоскогубцями, щоб обережно трубку для води допоки не побачите суцільну білу лінію. Переконайтеся, що ізолююча втулка на водопровідній трубі герметично прилягає до патрубка для шлангу.
 3. Просмикніть кабель зв'язку крізь відповідний отвір, як показано на рисунку.
- НЕ ВИКОРИСТОВУЙТЕ ПЛОСКОГУБЦІ,** щоб не пошкодити електричні з'єднання. Переконайтеся, що ізолююча втулка для кабелю щільно прилягає до патрубка для шлангу, для того щоб з'єднання було герметичним.
4. Прикрутіть верхню манжету шлангу до основи крану для щільності з'єднання.
 5. Видаліть захисну кришку електрообладнання та водяної трубки, використовуючи викрутку T15 Torx (див. пункти 9, 12).

4. Виберіть місце розташування заднього щитка.

1. Задній щиток можна розташувати одним з трьох способів: вертикально, або горизонтально під кутом 90° вліво або вправо. Мінімальна рекомендована відстань до підлоги має становити 100 мм.
2. Розташуйте задній щиток таким чином, щоб можна було під'єднати шланг.
3. Позначте положення заднього щитку на стіні за допомогою олівця. Щоб позначити місця (4) кріплення, скористайтесь заднім щитком.

ОБЕРЕЖНО: Не використовуйте задній щиток як напрям під час свердлення. Переконайтеся, що безпосередньо за ділянкою монтажу не розміщені труби (газо-, водо-, повітропроводів), електричні кабелі, проводи, каналізаційні чи вентиляційні труби.

4. Просвердліть отвори у стіні. Ввід кабелю. Введення кабелю може здійснюватися через цоколь, або через стіну безпосередньо до задньої частини приладу за допомогою передньої точки входу кабелю. Вирішіть перед тим, як розпочинати.

ПРИМІТКА: Якщо кабель буде заведено безпосередньо до заднього щитка з боку стіни, просмикніть електричний кабель перш ніж задню пластину буде щільно прикріплено. У процесі вирішення, де саме в основі виробу буде зроблено отвір для кабелю, використовуйте плоскогубці, щоб обережно витягнути попередньо розмічену знімну панель, розташовану на задньому щитку. Підпиляйте краї знімної панелі, щоб вирівняти їх.

5. Закріпіть задній щиток на стіні.

1. Закріпіть задній щиток на стіні, використовуючи відповідне кріпильне спорядження. Не використовуйте шурупи з потаємною голівкою.
2. Не використовуйте герметиків для кріплення пристрою до стіни.

6. З'єднайте кабель зв'язку зі шлангом.

1. Під'єднайте кабель зв'язку до шлангу, а потім – до роз'єму заднього щитка, як показано на рисунку. Переверте розташування роз'єму – дві вкладки мають бути розташовані в одній площині. Переконайтеся, що встановлено належне з'єднання кабелю живлення із запобіжною гофрою заднього щитка.
2. Заклацніть шланг до заднього щитка.

7. Під'єднайте трубку для води.

1. Відріжте трубку для води до розміру по пунктирній білій лінії.
2. Помістіть фіксуючу кліпсу (постачається у комплекті) на трубку для води.
3. З'єднайте трубку для води з відповідним кріпленням на задній пластині, як показано на рисунку.
4. Зафіксуйте за допомогою фіксуючої кліпси.

8. Встановіть головний кабель електроживлення.

⚠ УВАГА: Ризик ураження електричним струмом!

1. Під'єднайте елементи електропостачання, використовуючи належні дроти та електрокріплення. Переконайтеся, що довжини дротів вистачить для під'єднання їх до заднього щитка і до клеми щитка. Стисніть кабельну муфту.
2. Зафіксуйте дроти під напругою та нульові дроти у відповідних секціях розподільчої коробки. Переверте правильність підключень перед тим, як продовжити.

9. Встановіть кришку електрообладнання.

- Місця кріплення кришки електрообладнання Кріплення, які постачаються у комплекті х 6 шт. Зафіксуйте захисну кришку електрообладнання за допомогою кріплення (6), як це показано на рисунку. Переконайтеся, що під час фіксації під кришку не потрапили дроти.

10. Під'єднайте джерела змішаного водопостачання.

1. Під'єднайте ізольовані джерела змішаного водопостачання до відповідних клем на задньому щитку.
2. Увімкніть подачу води.

11. Переконайтеся, що відсутній витік води.

1. Увімкніть прилад.
2. ЦИКЛ КАЛІБРУВАННЯ. Після встановлення крана над мийкою потрібен деякий час, щоб датчики відкалібрувалися відповідно до мийки та оточення.; Після першої подачі живлення кран проходить через 30-секундний цикл калібрування, аналізуючи об'єкти, розташовані поряд із датчиками. ;Під час цього циклу в мийці не має бути сторонніх предметів і часток, також не можна вмикати повітря або воду. Через 30 секунд кран можна використовувати у звичайному режимі.;Якщо виникли якісь проблеми з датчиками, вимкніть апарат і увімкніть його знову, щоб повторити цикл калібрування.
3. Помістіть руки під сенсор на крані, щоб увімкнути воду.
4. Переверте головний водоспускний отвір та з'єднання трубки для води з краном на предмет витіку води.

12. Встановіть кришку водяного патрубку.

Зафіксуйте на задньому щитку захисну кришку водяної трубки, як це показано на рисунку (використовуючи два шурупи, які постачаються в комплекті)

13. Прикріпіть консольний електродвигун.

1. Під'єднайте консольний електродвигун до верхньої частини електрообладнання. Посуньте його вниз, щоб він став у необхідне положення, як показано на рисунку. Надійно зафіксуйте, натиснувши на нього.

2. Перевірте правильність функціонування пристрою.

3. Натисніть важіль засувки, що знаходиться знизу, та підійміть його вгору, щоб зняти консольний електродвигун.

Фіксація консольного електродвигуна на задньому щитку (на вибір)

1. Щоб зняти фільтр, обережно скористайтеся викруткою та звільніть панель на фільтрі.

2. Зафіксуйте консольний електродвигун на задньому щитку за допомогою шурупа безпеки, що постачається у комплекті.

3. Під'єднайте фільтр.

BR

1. Posição.

⚠ AVISO

Tenha cuidado ao desembalar os componentes. Pode haver arestas/cantos afiados que podem cortar ou causar dano.

1. Posicione a torneira de forma centralizada sobre a pia, como ilustrado. Marque a posição.

2. Corte um orifício no tamanho correto de 35 mm na superfície de trabalho.

3. Certifique-se de que a alimentação elétrica e o suprimento de água misturada estejam disponíveis para conexão posterior.

OBS.: As pias não devem ter tomadas.

OBSERVAÇÃO: Não posicione o sensor da parte interna da torneira sobre uma superfície refletora, como a de um ralo.

2. Instale a torneira.

1. Deslize um o anel de vedação de borracha maior sobre a base da torneira.

2. Passe a base da torneira, o tubo de água conectado e o cabo de comunicação através do orifício da superfície de trabalho.

3. Deslize a arruela metálica e, em seguida, o anel de vedação de borracha menor pelo lado inferior da base da torneira.

4. Enrosque a porca macho na base da torneira. Fixe-a com firmeza para que mantenha a torneira no lugar contra a superfície de trabalho.

5. Remova a tampa de limpeza do sensor. Guarde-a com segurança, como recomendado durante a limpeza.

6. As superfícies devem ser secas antes da instalação.

7. Em algumas instalações podem ser necessário selante.

3. Instale a mangueira.

1. Deslize a mangueira sobre o tubo de água e o cabo de comunicação.

2. Alimente o tubo de água através do orifício de saída apropriado no duto da mangueira, como mostrado. Utilize um alicate para puxar gentilmente o tubo de água até a linha branca sólida. Certifique-se de que o anel de vedação do tubo de água se ajusta bem ao duto da mangueira para que fique selado.

3. Passe o cabo de comunicações pelo orifício de saída apropriado, como mostrado. **NÃO USE ALICATE** já que isso poderá danificar as conexões elétricas. Certifique-se de que o anel de vedação do cabo se ajuste bem ao duto da mangueira para que fique selado.

4. Parafuse o colar superior da mangueira na base da torneira de forma firme.

5. Remova a tampa dos componentes elétricos e a da tubulação de água usando uma chave Torx T15. (Consulte as etapas 9, 12).

4. Selecione a posição da placa traseira.

1. A placa traseira pode ser posicionada de uma das seguintes maneiras: verticalmente ou à 90° na posição horizontal esquerda ou direita. A distância do piso deve ser de no mínimo 100 mm.

2. Posicione a placa traseira de modo que a mangueira possa alcançá-la.

3. Marque a posição da placa traseira na parede com um lápis. Utilize a placa traseira para marcar a posição dos 4 pontos de fixação.

CUIDADO: Não utilize a placa traseira como guia ao perfurar. Certifique-se de que nenhuma tubulação (gás, água, ar) ou cabos elétricos, fios ou dutos estejam localizados diretamente atrás da área de montagem.

4. Perfure os orifícios na parede. Entrada do cabo A entrada do cabo deve ser feita a partir da base ou da parede, diretamente na parte traseira da unidade pelo ponto de entrada traseiro do cabo. Decida antes de iniciar.

OBS.: Se a entrada do cabo for feita diretamente na placa traseira a partir da parede, puxe o cabo elétrico antes de fixar a placa traseira na parede. Caso seja escolhida a opção de entrada do cabo pela base, use um alicate para retirar com cuidado o painel de conectores marcado na base da placa traseira. Lixe as arestas da seção retirada para que fiquem lisas.

5. Fixe a placa traseira na parede.

1. Fixe a placa traseira na parede utilizando os acessórios apropriados. Não utilize parafusos escareados.

2. Não utilize selante ao fixar a unidade na parede.

6. Conecte o cabo de comunicação e a mangueira.

1. Conecte o cabo de comunicação na mangueira e no conector da placa traseira, como mostrado. Verifique a posição do conector – as duas abas devem estar alinhadas. Certifique-se de que o cabo esteja roteado corretamente no canal da placa traseira.

2. Fixe a mangueira na placa traseira.

7. Conecte o tubo de água.

1. Corte o tubo de água do tamanho marcado pela linha branca pontilhada.

2. Deslize o clipe de fixação (fornecido) pelo tubo de água.

3. Conecte o tubo de água na conexão de água na placa traseira, como mostrado.

4. Fixe-o com o clipe de fixação.

8. Fiação do cabo principal de energia elétrica.

⚠ AVISO: Risco de choque elétrico!

1. Conecte a alimentação de energia elétrica utilizando conduítes e acessórios elétricos adequados. Certifique-se de que o conduíte e os fios sejam de comprimento suficiente para conectar a placa traseira e o bloco de terminais. Aperte a prensa do cabo.

2. Fixe os fios condutores e o neutro em suas posições correspondentes no bloco de terminais. Verifique se as conexões estão corretas antes de continuar.

9. Instale as tampas elétricas.

• Localização da tampa dos componentes elétricos e acessórios incluídos Fixe a tampa dos componentes elétricos como ilustrado com os 6 acessórios. Certifique-se de que nenhum fio esteja preso ao fixar a tampa.

10. Conecte a alimentação de água misturada.

1. Conecte a alimentação isolada de água misturada à conexão na placa traseira.

2. Ligue a água.

11. Verifique se há vazamentos.

1. Ligue.

2. **CICLO DE CALIBRAÇÃO:** Após instalar a torneira sobre a pia, os sensores precisarão ser calibrados à pia e aos arredores. A torneira passa por um ciclo de calibração de 30 segundos ao ser ligada pela primeira vez, quando os objetos próximos aos sensores são analisados. É fundamental que nenhum objeto ou resíduo seja deixado na pia durante esse período, e que não se tente ativar o ar ou a água. Após 30 segundos, o uso pode ser normalizado. Se os sensores apresentarem qualquer problema, desligue e ligue o equipamento novamente para repetir o ciclo de calibração.

3. Coloque a mão sob o sensor da torneira para ativar o fluxo de água.

4. Verifique se há vazamentos no fornecimento principal de água e na conexão do tubo de água para a torneira.

12. Instale a tampa da tubulação de água.
Fixe a tampa da tubulação de água na placa traseira, como mostrado (utilizando os dois parafusos fornecidos).

13. Conecte o balde motorizado.

1. Fixe a carcaça do motor sobre a tampa dos componentes elétricos.

Gire-o para baixo para que se ajuste na posição, como mostrado.

Empurre-o para dentro com firmeza.

2. Teste a unidade para verificar se está operando corretamente.
3. Para remover o balde motorizado, pressione o botão localizado na parte inferior para liberá-lo e levante-o.

Fixando o balde motorizado à placa traseira (opcional).

1. Para remover o filtro, utilize uma chave de fenda para soltar gentilmente a aba do filtro, como mostrado.
2. Fixe o balde motorizado à placa traseira utilizando o parafuso de segurança fornecido.
3. Conecte o filtro.

CL

1. Posición.

⚠️ ADVERTENCIA

Extreme las precauciones a la hora de desembalar los componentes. Puede haber bordes afilados que pueden causarles cortes o daños.

1. Coloque el grifo y céntralo encima del lavabo, tal y como se indica en la figura. Marque la posición.
2. Abra un orificio de un tamaño correcto de 35 mm en la superficie de trabajo.
3. Asegúrese de tener electricidad y suministro mixto de agua para la conexión posterior.

NOTA: Los lavabos no deben estar equipados con tapones.

NOTA: No coloque el sensor del grifo con la cara hacia abajo sobre una superficie reflectante, como el orificio de drenaje.

2. Monte el grifo.

1. Deslice el sello de goma más grande en la base del grifo.
2. Pase el vástago del grifo junto con la tubería de agua adjunta y el cable de comunicaciones a través del orificio abierto en la superficie de trabajo.
3. Deslice la arandela de metal y luego el sello de goma más pequeño por debajo de la base del grifo.
4. Atornille la tuerca del grifo en el vástago. Apriétela hasta que el grifo quede bien sujeto a la superficie de trabajo.
5. Extraiga el tapón de limpieza del sensor. Guárdelo en un lugar seguro, pues lo necesitará para las operaciones de limpieza.
6. Las superficies deben estar secas antes de la instalación
7. Es posible que se deba utilizar sellador en algunas instalaciones

3. Monte el tubo flexible.

1. Deslice el tubo flexible hacia arriba de la tubería de agua y el cable de comunicaciones.
2. Pase la tubería de agua a través del orificio de salida adecuado del conducto del tubo flexible, tal y como se muestra. Utilice unas tenazas para tirar con suavidad de la tubería de agua hasta la línea blanca sólida. Asegúrese de que la arandela del tubo de agua se ajuste perfectamente al conducto de la manguera, de manera que se hermetice.

3. Haga pasar el cable de comunicaciones por el orificio de salida apropiado, tal como se muestra. **NO UTILICE TENAZAS** para hacer esto, ya que podría dañar las conexiones eléctricas. Asegúrese de que el ojal del cable encaje bien y de forma hermética en el conducto del tubo flexible.

4. Atornille el collarín superior del tubo flexible al vástago del grifo y apriételo a mano.
5. Quite la tapa eléctrica y la tapa de los conductos de agua con un destornillador T15 Torx. Consulte los pasos 9, 12.

4. Seleccione la posición de la placa dorsal.

1. La placa dorsal puede ir colocada de tres maneras: en vertical, a 90° o en horizontal hacia la derecha o hacia la izquierda. La distancia con respecto al suelo debe ser de 100 mm como mínimo.
2. Coloque la placa dorsal de manera que el tubo flexible llegue hasta ella.
3. Con un lápiz, marque la situación de la placa dorsal en la pared. Utilice la placa dorsal para marcar la situación de los (4) puntos de fijación. **PRECAUCIÓN:** No utilice la placa dorsal como guía para perforar. Compruebe que no haya ninguna tubería (de gas, agua o aire), cables eléctricos ni otro tipo de conducciones situados directamente bajo el área de perforación/montaje.
4. Perfore orificios en la pared. Entrada de los cables Los cables pueden entrar bien por la base o bien por la pared directamente a la parte posterior de la unidad a través del punto de entrada trasera de cables. Decídalo antes de empezar.

NOTA: Si los cables va a entrar directamente desde la pared a la placa dorsal, tire de los cables eléctricos todo lo que pueda antes de fijar la placa dorsal a la pared.

Si elije que la entrada del cableado sea por la base, use alicates para cortar cuidadosamente el panel de salida marcado previamente de la base de la placa posterior. Lime los bordes de la sección de salida hasta que queden uniformes.

5. Fije la placa dorsal en la pared.

1. Fije la placa dorsal a la pared utilizando los herrajes adecuados. No utilice tornillos de cabeza avellanada.
2. No utilice masilla sellante para fijar la unidad a la pared.

6. Conecte el cable de comunicaciones y el tubo flexible.

1. Conecte el cable de comunicaciones de la manguera al conector de la placa posterior como se muestra. Verifique la orientación del conector: las dos pestañas deben estar alineadas. Asegúrese de que el cable esté correctamente ubicado en el canal de la placa posterior.
2. Enganche el tubo flexible a la placa dorsal.

7. Conecte la tubería de agua.

1. Corte la tubería de agua al tamaño que marca la línea blanca de puntos.
2. Deslice el clip de fijación (incluido en el lote) sobre la tubería de agua.

3. Conecte la tubería de agua a la conexión de agua de la placa dorsal, tal y como se muestra.

4. A continuación, fíjela con el clip de sujeción.

8. Conecte el cable de alimentación eléctrica principal.

⚠️ ADVERTENCIA: ¡Riesgo de descarga eléctrica!

1. Conecte la alimentación eléctrica con un conducto adecuado y accesorios eléctricos. Asegúrese de que el conductor y los cables sean lo suficientemente largos como para conectarse a la placa posterior y al bloque de terminales. Ajuste el collarín el cable.
2. Fije los cables fase y neutros en los puntos correspondientes de la caja de empalmes. Compruebe que las conexiones sean correctas antes de continuar.

9. Monte la cubierta eléctrica.

- Puntos de fijación de la cubierta eléctrica 6 fijaciones incluidas Ajuste la tapa eléctrica como se muestra con los (6) elementos de fijación. Asegúrese de que no haya cables atrapados al cerrar firmemente la tapa.

10. Conecte el suministro mixto de agua.

1. Conecte el suministro mixto de agua aislado a la conexión de la placa dorsal.
2. Abra la llave de paso de agua.

11. Compruebe si hay fugas.

1. Encienda el aparato.
2. **CICLO DE CALIBRACIÓN:** Una vez que el grifo se haya instalado arriba del lavabo, los sensores necesitan tiempo para calibrarse al lavabo y al ambiente. El grifo tiene un ciclo de calibración de 30 segundos cuando se inicia por primera vez durante el cual se analizan los objetos cercanos a los sensores. Es indispensable que durante este tiempo no haya objetos ni desechos en el lavabo, y que no se intente activar el aire ni el agua. Después de 30 segundos puede usarlo de forma normal. Si tiene problemas con los sensores, apague el aparato y vuelva a encenderlo para repetir el ciclo de calibración.
3. Coloque la mano bajo el sensor del grifo para comprobar si sale agua.
4. Compruebe si hay fugas en la entrada de agua principal y en la conexión de la tubería de agua con el grifo.

12. Monte la tapa de la tubería de agua.

Ajuste la tapa de conductos de agua a la placa posterior como se muestra (con los dos tornillos proporcionados).

13. Acople el conjunto del motor.

1. Enganche el cubo del motor en la parte superior de la tapa eléctrica. Deslícelo hacia abajo hasta que encaje en su lugar, como se muestra. Asegure firmemente.
2. Compruebe si la unidad funciona correctamente.
3. Para desmontar el conjunto del motor, presione el gancho de apertura de la base y levante hacia arriba.

Fijación del conjunto del motor a la placa dorsal (opcional).

1. Para extraer el filtro, utilice un destornillador para soltar con suavidad la lengüeta del filtro, tal y como se muestra.
2. Fije el conjunto del motor a la placa dorsal utilizando el tornillo de seguridad que se incluye en el lote.
3. Conecte el filtro.

MY

1. Kedudukan.

⚠️ AMARAN

Berhati-hati semasa mengeluarkan komponen. Mungkin terdapat sisi/bucu tajam yang boleh mengakibatkan kecederaan atau membawa mudarat.

1. Letakkan kepala paip di tengah-tengah sink seperti yang ditunjukkan. Tandakan kedudukannya.
2. Potong lubang bersaiz 35mm pada permukaan kerja.
3. Pastikan bekalan elektrik dan air suapan campur yang diperlukan tersedia untuk sambungan kelak.

PERHATIAN: Sink tidak harus dipasang pemalam.

PERHATIAN: Jangan letak pengesan paip yang menghadap ke bawah di atas permukaan memantul, seperti lubang saliran.

2. Pasangkan kepala paip.

1. Sisipkan kedap getah yang lebih besar pada batang kepala paip.
2. Masukkan batang kepala paip dan tiub air serta kabel komunikasi yang disambungkan melalui lubang pada permukaan kerja.
3. Sisipkan sesendal logam diikuti oleh kedap getah yang lebih kecil pada bahagian bawah batang paip.
4. Pasangkan nat paip pada batang kepala paip. Ketatkan supaya kepala paip melekat pada tempatnya di permukaan kerja.
5. Tanggalkan tukup pembersih pada penderia. Simpan dengan selamat kerana ia diperlukan semasa pembersihan.
6. Permukaan mestilah kering sebelum pemasangan.
7. Bahan kedap mungkin diperlukan pada sesetengah pemasangan.

3. Pasangkan hos.

1. Sisipkan hos di atas tiub air dan kabel komunikasi.
2. Masukkan tiub air melalui lubang keluar yang betul pada salur hos seperti yang ditunjukkan. Gunakan playar untuk menarik tiub air dengan berhati-hati sehingga ke garisan putih. Pastikan gromet pada tiub air dipasang dengan ketat ke dalam salur hos supaya ia kedap udara.
3. Masukkan kabel komunikasi melalui lubang keluar yang betul seperti yang ditunjukkan. **JANGAN GUNAKAN PLAYAR** supaya sambungan elektrik tidak rosak. Pastikan gromet pada kabel terpasang rapi pada salur hos supaya hos kedap udara.
4. Skrukan bahagian atas sampai hos pada batang kepala paip sehingga ketat.

5. Tanggalkan penutup elektrik dan penutup paip air menggunakan pemutar skru T15 Torx. (Lihat langkah 9, 12).

4. Pilih kedudukan plat belakang.

1. Plat belakang boleh dipasang dalam salah satu daripada tiga cara ini: menegak atau mendatar 90° ke kiri atau ke kanan. Kelegaian dari lantai hendaklah pada jarak minimum 100mm.
2. Posisikan plat belakang supaya hos boleh sampai.
3. Tandakan kedudukan plat belakang pada dinding menggunakan pensil. Gunakan plat belakang untuk menandakan lokasi (4) titik lekapan. **AWAS:** Jangan gunakan plat belakang sebagai panduan apabila menggerudi. Pastikan tiada perpaipan (gas, air, udara) atau kabel elektrik, wayar atau saluran di belakang kawasan pengerudian/cagakan.
4. Gerudi lubang di dinding.

Masukan kabel

Kabel boleh dimasukkan sama ada dari pangkal atau dari dinding ke bahagian belakang unit melalui titik masukan kabel di bahagian belakang. Tentukan titik masukan sebelum anda mula.

PERHATIAN: Jika masukan kabel adalah dari dinding ke plat belakang, tarik kabel elektrik sebelum memasang plat belakang pada dinding. Sekiranya anda memilih untuk memasukkan kabel melalui bahagian dasar, gunakan playar untuk menggentas panel pembuka yang telah ditandakan pada dasar plat belakang. Kikir pinggir bahagian pembuka agar licin.

5. Lekatkan plat belakang pada dinding.

1. Lekatkan plat belakang pada dinding menggunakan kelengkapan yang sesuai. Jangan gunakan skru benam.
2. Jangan gunakan bahan kedap apabila memasang unit pada dinding.

6. Sambungkan kabel komunikasi dan hos.

1. Palamkan kabel komunikasi di dalam hos ke dalam penyambung di plat belakang seperti yang ditunjukkan. Periksa orientasi penyambung – kedua-dua tab mestilah selari. Pastikan kabel dimasukkan dengan betul di dalam saluran di plat belakang.
2. Klipkan hos pada plat belakang.

7. Sambungkan tiub air.

1. Potong tiub air mengikut saiz di garisan putih bertitik.
2. Sisipkan klip lekapan (dibekalkan) pada tiub air.
3. Sambungkan tiub air kepada sambungan air di plat belakang seperti yang ditunjukkan.
4. Lekatkan dengan klip lekapan.

8. Sambungkan kabel kuasa elektrik utama.

⚠️ AMARAN: Risiko renjatan elektrik!

1. Sambungkan bekalan elektrik menggunakan conduit dan peralatan elektrik yang sesuai. Pastikan conduit dan wayar ini cukup panjang untuk bersambung ke plat belakang dan blok terminal. Ketatkan sesendal kabel.

2. Lekatkan wayar hidup dan neutral di lokasi blok terminal yang sepadan. Sahkan sambungan ini betul sebelum meneruskan.

9. Pasang penutup elektrik.

- Lokasi lekapan penutup elektrik 6x lekapan disertakan Pasangkan penutup elektrik seperti yang ditunjukkan dengan (6) lekapan. Pastikan wayar tidak terjepit semasa memasang penutup.

10. Sambungkan bekalan air campur.

1. Sambungkan bekalan air campur terencil kepada sambungan pada plat belakang.
2. Buka paip.

11. Periksa untuk memastikan tiada kebocoran.

1. Hidupkan suis.
2. **KITARAN PENENTUKURAN:** Setelah pili dipasang di atas sinki, penderia memerlukan masa untuk menentukur kepada sinki dan persekitaran.; Apabila kuasa dihidupkan, pili akan melalui kitaran penentukuran selama 30 saat untuk menganalisis objek berhampiran penderia. ;Pastikan tiada objek atau puing berada di dalam sinki pada masa ini dan jangan cuba pasang udara atau air. Selepas 30 saat, anda boleh menggunakan pili seperti biasa.;Jika terdapat masalah dengan penderia, sila matikan mesin dan hidupkannya semula untuk mengulangi kitaran penentukuran.
3. Letakkan tangan di bawah penderia pada kepala paip untuk mengaktifkan aliran air.
4. Periksa sama ada terdapat kebocoran di salur masuk bekalan air utama dan sambungan tiub air ke kepala paip.

12. Pasang penutup paip air.

Lekatkan penutup paip air pada plat belakang seperti yang ditunjukkan (menggunakan dua skru yang dibekalkan).

13. Pasangkan timba motor.

1. Cangkukkan timba motor pada bahagian atas penutup elektrik. Pusingkannya ke bawah agar ia berada pada kedudukannya seperti yang ditunjukkan. Tekan rapat ke dalam.
2. Uji unit untuk memastikan pengendalian yang betul.
3. Untuk menanggalkan timba motor, tekan penangkap lepas di bahagian bawah dan angkat.

Melekatkan timba motor ke plat belakang (pilihan).

1. Untuk menanggalkan penapis, gunakan pemutar skru untuk melepaskan tab pada penapis seperti yang ditunjukkan.
2. Pasangkan timba motor pada plat belakang menggunakan skru pelepas yang dibekalkan.
3. Sambungkan penapis.

HK

1. 位置。

⚠️ 警告

拆开部件包装时要小心。可能存在尖锐的边角，会造成割伤或伤害。

1. 放置好水龙头，使其处于水槽上方中心位置，如图所示。标好位置。
2. 在工作面上剪一个孔，其正确大小为 35mm。
3. 确保所需的电气和混合供水管可用于之后的连接。

注意：水槽不应装上塞子。

注意：请勿将面朝下的水龙头传感器放置在反光表面（如排水孔）的上方。

2. 安装水龙头。

1. 将较大的橡胶密封条滑到龙头杆上。
2. 在工作面上将龙头杆和随附的水管和通信电缆从孔中穿过。
3. 依次将金属垫圈和较小的橡胶密封条滑到龙头杆的下面。
4. 将水龙头螺母拧到龙头杆上。将螺母拧紧，使它将水龙头固定在工作面上。
5. 拆下传感器上的清洁帽。妥善存放好，因为在清洁过程中需要用到。安全地存储，在清洗过程中是必需的，因为它。
6. 安装前表面 干燥。
7. 有些安装可能需要使用密封胶。

3. 安装软管。

1. 将软管向上滑到水管和通信电缆上方。
2. 将水管穿过软管中适当的出口孔，如图所示。使用钳子轻轻地将水管尽可能穿到白色实线位置。确保水管上的扣环紧密地卡住软管，使其保持密封。
3. 将通信电缆穿过相应的出口孔，如图所示。切勿使用钳子，因为这可能损坏电气连接。确保电缆上的金属环紧密地卡住软管，使其保持密封。
4. 将上方的软管卡箍拧到龙头杆上，以便用手上紧。
5. 使用 T15 Torx 螺丝刀拆下电气盒盖和水管盖（请参阅步骤 9、12）。

4. 选择背面板位置。

1. 背面板可按以下三种方式的其中一种放置：垂直、90° 水平向左或向右。与地板的间隙至少应为 100mm。
2. 放置好背面板，使软管可以接触到它。
3. 用铅笔在墙上标出背面板的位置。使用背面板标出 (4) 个固定点的位置。注意：切勿使用背面板作为钻孔时的导具。确保钻孔/安装区域的正后方位置没有管道（燃气管、水管、通气管）或电缆、电线或下水道。
4. 在墙上钻孔。

电缆接入

电缆接入时，可以通过后部电缆接入点从底部或从墙上直接插入设备后方。在开始之前确定好使用哪种方式。

注意：如果要直接从墙上将电缆接入背面板中，在将背面板固定到墙上之前，将电缆拉出来。

如果选择穿过底座的电缆接入选项，请用钳子小心地将背面板底座上预标记好的接线面板夹出。

将接线面的边缘锉平。

5. 将支架固定到墙上。

注：如果电缆入口直接从墙壁到背板，拉前通过电气电缆背板固定在墙上。

1. 使用适当的配件将背面板固定到墙上。切勿使用埋头螺丝。
2. 在将设备固定到墙上时，切勿使用密封胶。

6. 连接通信电缆和软管。

1. 如图所示，将软管中的通信电缆插入背面板中的连接器。检查连接器的
2. 方向 — 两个标签必须对齐。确保电缆在背面板的通道中正确布设。

将软管卡入背面板中。

7. 连接水管。

1. 按白色虚线将水管切出合适的大小。
2. 将固定夹（随附）滑到水管上。
3. 将水管连接到背面板的水接头处，如图所示。
4. 用固定夹进行固定。

8. 布设主电源线。

⚠警告：触电危险！

1. 使用适合的导体和电气配件连接电源。确保导体和电线的长度足以连接到背面板和接线端子。扎紧电缆密封套。
2. 将火线和零线固定到对应的接线端子位置。在继续操作之前，检查连接是否正确。

9. 安装电气盒盖。

• 电气盒盖安装位置

内含 6x 配件

如图所示，用 (6) 个配件固定电气盒盖。确保在固定盒盖时电线没有打结。

10. 连接混合供水管。

1. 将独立的混合供水管连接到背面板的连接处。
2. 打开水源。

11. 检查泄漏情况。

1. 打开。
2. 校准周期：水龙头安装在水槽上方后，传感器需要一定的时间来校准水槽和周围环境。 首次通电时，水龙头会经历 30 秒的校准周期，并对传感器附近的物体进行分析。 很重要的一点是，在此期间请勿将任何物体或碎屑留在水槽中，也不要尝试启动气流或水流。30 秒过后即可照常使用。 如果您对传感器有任何问题，请先关闭机器然后重新打开，重复校准周期。
3. 将手放在水龙头的传感器下方激活水流。
4. 在主供水管进水口和水管与水龙头的连接处检查泄漏情况。

12. 安装水管罩。

将水管罩固定在背面板上，如图所示（使用随附的两个螺丝）。

13. 连接电机筒。

1. 将电机筒钩住电气盒盖最上方。向下摇动，使它卡入到位，如图所示。稳妥地推进。
2. 测试设备能否正确运行。
3. 要卸下电机筒，按下底部的制动片并向上抬起。

将电机筒固定到背面板（可选）上。

1. 要卸下过滤器，使用螺丝刀轻轻地松开过滤器上的水龙头，如图所示。
2. 使用随附的固定螺丝，将电机筒固定到背面板上。
3. 连接过滤器。

CN

1. 位置。

⚠警告

打開部件包裝時請小心。外殼可能有尖銳的邊緣/角落，會造成割傷或受傷。

1. 將水龍頭放置在水槽的中間正上方（如圖所示）。標示位置。

2. 在工作表面上剪一個洞，其正確大小為 35mm。

3. 請確定已提供所需的電子以及混合式給水以供日後連接。

備註：水槽不應該安裝塞子。

備註：請勿將面向下的水龍頭感應器放置在反射表面（例如排水孔）的上方。

2. 裝上水龍頭。

1. 將較大的橡膠密封墊滑入龍頭桿。
2. 送入龍頭桿以及連接水管和通訊纜線，並且穿過工作表面的小孔。
3. 依次將金屬墊圈和較小的橡膠密封滑至龍頭桿的底部。
4. 將龍頭螺絲帽的螺絲鎖至龍頭桿上。確實牢固固定，以便將龍頭固定在工作表面上的正確位置。
5. 將感應器上的清潔蓋取下。存放在安全的地方，因為在清潔期間會需要用到。安全地存儲，在清洗過程中是必需的，因為它。
6. 安裝前 表面必須乾燥。
7. 有些安裝可能需要使用密封胶。

3. 裝上軟管。

1. 將軟管滑動至水管以及通訊纜線的上方。
2. 將水管送至軟管中適當的出口孔（如圖所示）。用鉗子輕輕地將水管拉至實心白線的最遠處。請確定水管上的扣環與軟管完全密合，以便維持密閉狀態。
3. 透過適當的出口孔置入通訊纜線（如圖所示）。請不要使用鉗子，因為這樣可能會損壞電氣連線。請確定纜線上的扣環與軟管完全密合，以便維持密閉狀態。
4. 將上方軟管環用螺絲鎖至龍頭桿，因此需要用手擰緊。
5. 使用 T15 Torx 螺絲起子取下電氣蓋和水管蓋（請參見步驟 9、12）。

4. 選擇背板位置。

1. 背板可以下列三種方式的其中一種定位：垂直、或 90° 向左或向右水平。與地板的間隙至少應該保持 100mm。
2. 放置背板，使得軟管可以到達背板放置的位置。
3. 用鉛筆標記牆壁上背板的位置。使用背板標示 (4) 個固定點的位置。注意：在鑽孔時，請勿使用背板作為引導。確保鑽孔/安裝位置的牆內並無喉管（煤氣、水管、氣管）或電纜、電線或管道系統。
4. 在牆壁上鑽孔。

纜線進入

纜線進入可以從底部或從牆壁，透過後方的纜線進入點直接進入裝置後方。在開始前請先決定好。

備註：如果纜線會直接進入牆壁的背板中，在將背板固定至牆壁上之前，請將電源線拉出。

如果選擇穿過底部的纜線進入選項，請使用鉗子小心地將背板底部一個預先標記的接線面板夾出。

用銼刀將接線面的邊緣磨得更加平滑。

5. 將背板固定至牆壁。

安全地存儲，在清洗過程中是必需的，因為它。

1. 使用適當配件將背板固定至牆壁。請勿使用埋頭螺絲。
2. 將裝置固定至牆壁時，請勿使用密封劑。

6. 連接通訊纜線與軟管。

1. 將軟管中的通訊纜線插入背板中的接頭（如圖所示）。檢查接頭的方向——兩個突耳必須併排。請確定纜線是透過背板中的通道正確傳送。
2. 將軟管夾入背板中。

7. 接上水管。

1. 將水管剪至點狀白線的大小。
2. 將固定夾（已提供）滑至水管上。
3. 將水管連接至背板上的水源連接處（如圖所示）。
4. 使用固定夾固定。

8. 裝上主電源線。

⚠警告：有電擊的危險！

1. 請使用適合的導管與電氣配件來連接電力供應。請確定導管與電線的長度足夠連接至背板和接線端子。旋緊纜線封套。
2. 將有電與無電電線固定至對應的接線端子位置。請先確認纜線連接正確然後再繼續。

9. 裝上電氣蓋。

- 電氣蓋固定位置
包含 6x 配件

使用 (6) 個配件固定電氣蓋（如圖所示）。固定電氣蓋時，請確定沒有電線打結或纏繞的情況。

10. 連接混合式給水。

1. 將隔離的混合式給水連接至背板上的連接頭。
2. 打開水源。

11. 檢查是否有漏水的情況。

1. 開啟電源。
2. 校準循環：一旦在水槽上安裝水龍頭之後，感應器需要時間來校準水槽與週圍。當初次開啟電源時，水龍頭會進行 30 秒的校準循環，並且對於感應器附近的物體進行分析。很重要的一點是，在此期間水槽中不應該留有任何物體或碎屑，同時請勿嘗試啟動氣流或給水。在 30 秒之後，您就可以照常使用；如果您對於感應器有任何問題，請關閉機器電源，接著重新開啟，然後重複校準循環。

3. 將手放在水龍頭的感應器底下以啟動水流。

4. 檢查主要供水入口以及水管與龍頭的連接是否有漏水的情況。

12. 裝上水管蓋。

（使用提供的兩顆螺絲）將水管蓋固定至背板（如圖所示）。

13. 連接馬達活塞。

1. 將馬達活塞鉤住電氣蓋的頂端。將它向下搖動以卡入定位（如圖所示）。確實推入。
2. 測試裝置以了解操作是否正常。
3. 若要取下馬達活塞，請按下位於底部的釋放門，然後取出。

將馬達活塞固定至背板（選購）。

1. 若要取下濾網，請使用螺絲起子小心地將濾網上的突耳放開（如圖所示）。
2. 使用內附的緊固螺絲將馬達活塞固定至背板。
3. 連接濾網。

JP

1. 位置

⚠警告

部品の解梱時にはご注意ください。

端や角にとがった部分があり、切れたり怪我したりする可能性があります。

1. 蛇口の位置を調整し、図で示すようにシンクの中央になるようにします。位置の目印を付けます。
2. 作業台で正しいサイズ (35mm) の穴を開けます。
3. 後で接続するために必要な電源供給および混合水道供給が使用できることを確認します。

備考：シンクはプラグに取り付けてはなりません。

備考：蛇口のセンサーが下を向いた状態（排水穴など反射面の方向に向いた状態）で置かないでください。

2. 蛇口を取り付けます。

1. 大きい方のゴム製シールを蛇口ステムまでスライドします。
2. 作業台の穴から蛇口システム、装着した水管、連絡ケーブルを送り込みます。
3. 小さい方のゴム製シールを蛇口ステムの下面にスライドした後、座金をスライドします。
4. 蛇口のナットを回して蛇口システムに取り付けます。作業台に対して蛇口が正しい位置になるようにしっかり固定します。
5. センサーの洗浄用キャップを取り外します。洗浄時に必要になるので、安全に保管します。
6. 設置前に表面が乾燥していることを確認します。
7. シーリング剤が必要になる設置もあります。

3. ホースを取り付けます。

1. ホースを水管と連絡ケーブルの上にスライドします。
2. 図に示すようにホースダクトの適切な出口穴から水管を通します。パイラーを使用して白い実線からなるべく遠ざかるように水管をゆっくりと引っ張ります。空気が漏れないように水管のグロメットがホースダクトにしっかりと取り付けられていることを確認します。
3. 図に示すようにグロメットの適切な出口穴から連絡ケーブルを通します。パイラーは電気接続を損傷させる可能性があるため、使用しないでください。空気が漏れないようにケーブルのグロメットがホースダクトにしっかりと取り付けられていることを確認します。
4. 手で締められるだけ締め上側のホースカラーを蛇口システムに取り付けます。
5. T15トルクスドライバーを用いて電子部品カバーと水道管カバーを取り外します（手順9および12を参照）。

4. バックプレートの位置を選びます。

1. バックプレートの位置は、垂直または左右に90°回転のいずれかから選択できます。床からの隙間は100mm以上にする必要があります。
2. ホースが届くようにバックプレートの位置を調整します。
3. 鉛筆で壁にバックプレートの場所の目印を書きます。バックプレートを使って4か所の固定ポイントの場所の目印を付けます。注意：ドリルで穴を開ける時には、ガイドとしてバックプレートを使用しないでください。ドリルで取り付ける部分のすぐ裏側に配管（ガス、水、空気）または配線（電気ケーブル、ワイヤー）がないことを確認してください。
4. 壁にドリルで穴を開けます。

ケーブル挿入

ケーブルは、背面ケーブル挿入口を経由して底部または壁から本ユニットの背面に直接挿入できます。作業を始める前にどちらかを決めます。

備考：壁からケーブルを直接バックプレートに挿入する場合は、バックプレートを壁に固定する前に電線を引っ張り出してください。底部から挿入することを選ぶ場合は、パイラーを使用してバックプレートの底部にある事前に目印をつけた中継パネルをゆっくりとつまみ出します。中継面のエッジが丸くなるようにやすりをかけます。

5. バックプレートを壁に固定します。

注：ケーブルエントリーは壁から背板に直接にする場合は、壁にバックプレートを固定する前に、電気ケーブルを通して引っ張る。

1. 適切な固定器具を使ってバックプレートを壁に固定します。さら穴ねじは使用しないでください。
2. 本ユニットを壁に固定する際にはシーリング材を使用しないでください。

6. 連絡ケーブルとホースを接続します。

1. 連絡ケーブルとホースを図に示すようにバックプレートのコネクタに接続します。コネクタの向きを確認します（2つのタブの位置がぴったりそろっていないければなりません）。ケーブルがバックプレートの経路に正しく通っていることを確認します。
2. ホースをバックプレートに留めます。

7. 水管の接続

1. 水管を白い点線のサイズまで切り取ります。
2. 固定用クリップ（同梱品）を水管までスライドします。
3. 図に示すようにバックプレートの水道接続部に水管を接続します。
4. 固定用クリップを使って固定します。

8. 主電源ケーブルを配線します。

⚠警告：感電の危険があります！

1. 承認を受けた可動または固定電線管と電気接続金具を使用して電源供給に接続します。可動または固定電線管と配線は、バックプレートと端子ブロックへの接続に十分な長さを確保してください。ケーブルグランドを締めます。
2. 送電線と中性線に対応する端子ブロックの場所に固定します。作業を進める前に接続部が正しいことを確認してください。

9. 電子部品カバーを取り付けます。

- 電子部品カバーの固定場所には6個の固定器具が含まれます。
- 図で示すように電子部品カバーを6個の固定器具を使って固定します。カバーを固定する時は配線が閉じ込められないようにしてください。

10. 混合水道供給を接続します。

- 分離した混合水道供給をバックプレートの接続部に接続します。
- 水道を開栓します。

11. 漏れがないか確認します。

- スイッチをオンにします。
- キャリブレーションサイクル: 蛇口をシンクの上に取り付けた後、シンクと周囲の設備に合わせてセンサーが調整を行う時間が必要となります。初めて電源を入れると、蛇口は30秒間のキャリブレーションサイクルを行い、センサーの周辺にある物が分析されます。この時、シンクに物やホコリが残っていないこと、試しに空気や水を作動させないことが重要となります。30秒後、通常通りご利用いただけます。センサーに何らかの異常がみられる場合は、本製品の電源を切り、再度電源を入れてキャリブレーションサイクルを繰り返し行ってください。
- 蛇口のセンサーの下に手を置き、水の流れを動作させます。
- 主給水取り入れ口と蛇口への水管接続で漏れがないか点検します。

12. 水道管カバーを取り付けます。

図に示すように(同梱品の2本のねじを使用して)水道管カバーをバックプレートに固定します。

13. モーターバケットを装着します。

- モーターバケットを電子部品カバーの上部に取り付けます。図に示すように定位でカチッと音がするまで下方向にゆっくり動かし、しっかりと押し入れます。
- 本ユニットが正しい動作をするかテストします。
- モーターバケットを取り外すには、底部のリリースキャッチに押し入れて持ち上げます。

モーターバケットをバックプレートに固定します(オプション)。

- フィルターを取り外すには、ドライバーをゆっくりと回して、図に示すようにフィルターのタブを解放します。
- 同梱品の安全ねじを使ってモーターバケットをバックプレートに固定します。
- フィルターを固定します。

US

1. Position.

⚠ WARNING

Use caution when unpacking the components. There may be sharp edges/corners which may cut or cause harm.

- Position the tap and centre over the sink as illustrated. Mark the position.
- Cut a hole to the correct size of 35mm in the work surface.
- Ensure the required electrical and mixed feed water supplies are available for later connection.

NOTE: The sinks should not be fitted with plugs.

NOTE: Do not place the downward facing sensor of the tap over a reflective surface, such as the drainage hole.

2. Install tap.

- Slide the larger rubber seal onto the tap stem.
- Feed the tap stem and the attached water tube and communications cable through the hole in the work surface.
- Slide the metal washer followed by the smaller rubber seal onto the underside of the tap stem.
- Screw the tap nut onto the tap stem. Secure it tightly so it holds the tap in place against the work surface.
- Remove the cleaning cap on the sensor. Store safely, as it is required during cleaning.
- Surfaces must be dry prior to installation
- Sealant may be required on some installations

3. Install hose.

- Slide the hose up over the water tube and communications cable.
- Feed the water tube through the appropriate exit hole in the hose duct as shown. Use pliers to gently pull the water tube through as far as the solid white line. Ensure the grommet on the water tube fits tightly into the hose duct so that it is airtight.
- Feed the communications cable through the appropriate exit hole as shown. Do not use pliers as this may damage the electrical connections. Ensure the grommet on the cable fits tightly into the hose duct so that it is airtight.
- Screw the upper hose collar onto the tap stem so that it is hand tight.
- Remove the electrics cover and the water pipe cover using a T15 Torx screwdriver (see steps 9, 12)

4. Select backplate position.

- The backplate can be positioned in one of three ways: vertical, or 90° horizontal left or right. Clearance from the floor should be a 100mm minimum.
 - Position the backplate so the hose can reach it.
 - Mark the location of the backplate on the wall with a pencil. Use the backplate to mark the locations for the (4) fixing points.
- CAUTION: Do not use the backplate as a guide when drilling. Ensure no pipe work (gas, water, air) or electrical cables, wires or ductwork are located directly behind the drilling/mounting area.
- Drill holes in the wall.

Cable entry

Cable entry can be either from the base or from the wall directly into the back of the unit via the rear cable entry point. Decide which before you start.

If choosing the cable entry option through the base, use pliers to carefully nip out the premarked break-out panel on the base of the backplate. File the edges of the break-out section smooth.

5. Secure the backplate to wall.

Note: If cable entry is to be directly into the backplate from the wall,

pull through the electrical cable before securing the backplate to the wall.

- Secure the backplate to the wall using the appropriate fixings. Do not use countersunk screws.
- Do not use sealant when fixing the unit to the wall.

6. Connect communications cable and hose.

- Plug the communications cable in the hose into the connector in the backplate as shown. Check the orientation of the connector – the two tabs must be lined up. Ensure the cable is correctly routed in the channel in the backplate.
- Clip the hose into the backplate.

7. Connect water tube.

- Cut the water tube to size at the dotted white line.
- Slide the fixing clip (supplied) onto the water tube.
- Connect the water tube onto the water connection on the backplate as shown.
- Secure with the fixing clip.

8. Wire main electrical power cable.

⚠ WARNING: Risk of electric shock!

- Connect the electricity supply using approved flexible or solid conduit and electrical fittings. Ensure that the flexible or solid conduit and wires are long enough to connect to the backplate and the terminal block. Tighten the cable gland.
- Secure the live and neutral wires into the corresponding terminal block locations. Verify the connections are correct before proceeding.

9. Install electrics cover.

- Electrics cover fixing locations 6x fixings included Secure the electrics cover as illustrated with the (6) fixings. Ensure no wires are trapped when securing the cover.

10. Connect the mixed water supply.

- Connect the isolated mixed water supply to the connection on the backplate.
- Turn on the water.

11. Check for leaks.

- Switch on.
- CALIBRATION CYCLE: Once the tap is installed above a sink, the sensors need time to calibrate to the sink and surroundings. The tap goes through a 30 second calibration cycle when first powered on where the objects near to the sensors are analysed. It is essential that during this time no objects or debris are left in the sink, and that you do not try and activate the air or water. After 30 seconds you can use as normal. If you have any issues with the sensors please switch the machine off and back on again to repeat the calibration cycle.
- Place hand under sensor on tap to activate water flow.
- Inspect for leaks at the main water supply inlet and the water tube connection to the tap.

12. Install water pipe cover.

Secure the water pipe cover on to the backplate as shown (using the two screws provided).

13. Attach motor bucket.

1. Hook the motor bucket to the top of the electrics cover. Swing it downwards so it clicks into place as shown. Push in securely.
2. Test the unit for correct operation.
3. To remove the motor bucket, press in the release catch at the bottom and lift up.

Securing motor bucket to backplate (optional).

1. To remove the filter, gently use a screwdriver to release the tab on the filter as shown.
2. Secure the motor bucket to the backplate using the security screw supplied.
3. Connect filter.

USES

1. Colóquela en la posición deseada.

⚠️ ADVERTENCIA

Sea cuidadoso al desembalar los componentes. Es posible que tengan bordes o esquinas filosas que pueden provocar cortes u otros daños.

1. Coloque la toma y dispóngala en el centro encima del fregadero, como se muestra en la ilustración. Marque la ubicación.
2. Corte un orificio del tamaño correcto (1,38 pulgadas) en la superficie de trabajo.
3. Asegúrese de que estén disponibles los suministros de agua de alimentación mixta y de corriente eléctrica para conectarlos más adelante.

NOTA: los fregaderos no deben tener enchufes.

NOTA: No coloque el sensor del grifo con la cara hacia abajo sobre una superficie reflectante, como el orificio de drenaje.

2. Instale la toma.

1. Deslice el sello de goma de mayor tamaño sobre el vástago de la toma.
2. Suministre el vástago de la toma, el tubo de agua conectado y el cable de comunicaciones a través del orificio que se encuentra en la superficie de trabajo.
3. Deslice la arandela de metal y luego el sello de goma más pequeño en la base del grifo.
4. Atornille la tuerca de la toma en el vástago de la toma. Ajústela bien, de manera que sostenga la toma en su lugar, contra la superficie de trabajo.
5. Quite la tapa de limpieza del sensor. Guárdela en un lugar seguro, ya que la necesitará durante la limpieza.
6. Las superficies deben estar secas antes de la instalación.
7. Es posible que sea necesario usar sellador en algunas instalaciones.

3. Instale la manguera.

1. Deslice la manguera hacia arriba del tubo de agua y el cable de comunicaciones.
2. Suministre el tubo de agua a través del orificio de salida correspondiente en el conducto de la manguera, como se muestra en la ilustración. Utilice alicates para tirar suavemente del tubo de agua hasta que llegue a la línea blanca compacta. Asegúrese de que la arandela del tubo de agua se ajuste perfectamente al conducto de la manguera, de manera que se hermetice.
3. Suministre el cable de comunicaciones a través del orificio de salida correspondiente en el conducto de la manguera, como se muestra en la ilustración. No utilice alicates porque podría dañar las conexiones eléctricas. Asegúrese de que la arandela del cable se ajuste perfectamente al conducto de la manguera, de manera que se hermetice.
4. Atornille el collar de la manguera al vástago de la toma y ajústelo con la mano.
5. Quite la cubierta del sistema eléctrico y la cubierta del conducto de agua con un destornillador Torx T15 (consulte los pasos 9, 12).

4. Seleccione la posición de la placa posterior.

1. La placa posterior se puede disponer de tres maneras diferentes: vertical, horizontal 90° a la izquierda o 90° a la derecha. La distancia del piso debe ser de 4 pulgadas como mínimo.
2. Coloque la placa posterior de manera que esté al alcance de la manguera.
3. Utilice un lápiz para marcar la ubicación de la placa posterior sobre la pared. Utilice la placa posterior para marcar la ubicación de los (4) puntos de fijación. **PRECAUCIÓN:** no utilice la placa posterior como guía al realizar las perforaciones. Compruebe que no haya ninguna tubería (de gas, agua, aire) ni cables eléctricos, alambres o conductos directamente detrás de la zona de montaje/perforación.
4. Realice los orificios en la pared. Entrada del cableado eléctrico La entrada del cableado eléctrico puede ser desde la base de la unidad o desde la pared y se inserta directamente en la parte trasera de la unidad a través del punto de entrada del cableado eléctrico de la parte trasera. Antes de comenzar, decida cuál utilizará. Si elige la opción de entrada del cableado eléctrico por la base, utilice alicates para extraer cuidadosamente el panel de escape previamente marcado que se encuentra en la base de la placa posterior. Lime los bordes de la pieza de escape hasta que queden uniformes.

5. Fije la placa posterior a la pared.

NOTA: si la entrada del cableado eléctrico se insertará directamente en la placa posterior desde la pared, tire del cableado eléctrico antes de fijar la placa posterior en la pared.

1. Fije la placa posterior a la pared mediante los elementos de montaje adecuados. No utilice tornillos avellanados.
2. No utilice sellador para fijar la unidad en la pared.

6. Conecte el cable de comunicaciones y la manguera.

1. Enchufe el cable de comunicaciones de la manguera en el conector de la placa posterior, como se muestra en la ilustración. Revise la orientación del conector (las dos lengüetas deben estar alineadas). Asegúrese de que el cableado se disponga correctamente en el canal de la placa posterior.
2. Sujete la manguera a la placa posterior.

7. Conecte el tubo de agua.

1. Corte el tubo de agua de manera que su largo llegue hasta la línea blanca punteada.
2. Deslice el broche de fijación (suministrado) sobre el tubo de agua.
3. Conecte el tubo de agua a la conexión de agua que se encuentra en la placa posterior, como se muestra en la ilustración.
4. Sujételo con el broche de fijación.

8. Conéctelo a la fuente principal de energía.

⚠️ **ADVERTENCIA:** tenga en cuenta el riesgo de choque eléctrico.

1. Conecte el suministro de corriente eléctrica mediante los accesorios eléctricos y el conductor flexible o rígido aprobado. Asegúrese de que el conductor flexible o rígido y los cables sean los suficientemente largos como para conectarse a la placa posterior y al bloque de terminales. Ajuste el collarín del cable.
2. Ajuste los cables línea y neutro en las ubicaciones que les correspondan en el bloque de terminales. Antes de continuar, compruebe que las conexiones se hayan realizado correctamente.

9. Instale la cubierta del sistema eléctrico.

- Ubicación de los elementos de fijación de la cubierta del sistema eléctrico. Se incluyen 6 elementos de fijación. Ajuste la cubierta del sistema eléctrico con los (6) elementos de fijación, como se muestra en la ilustración. Cuando ajuste la cubierta, asegúrese de que no quede ningún cable dentro de la unidad.

10. Conecte el suministro de agua mixta.

1. Conecte el suministro de agua mixta independiente a la conexión que se encuentra en la placa posterior.
2. Abra la llave de paso del agua.

11. Verifique si hay pérdidas.

1. Encienda la unidad.
2. **CICLO DE CALIBRACIÓN:** Una vez que el grifo se haya instalado arriba del lavabo, los sensores necesitan tiempo para calibrarse al lavabo y al ambiente. El grifo tiene un ciclo de calibración de 30 segundos cuando se inicia por primera vez durante el cual se analizan los objetos cercanos a los sensores. Es indispensable que durante este tiempo no haya objetos ni desechos en el lavabo, y que no se intente activar el aire ni el agua. Después de 30 segundos puede usarlo de forma normal. Si tiene problemas con los sensores, apague el aparato y vuelva a encenderlo para repetir el ciclo de calibración.
3. Coloque una mano debajo del sensor de la toma para activar el flujo de agua.
4. Revise la entrada principal del suministro de agua y la conexión del tubo de agua a la toma en busca de pérdidas.

12. Instale la cubierta del conducto de agua.

Ajuste la cubierta del conducto de agua en la placa posterior, como se muestra en la ilustración (mediante los dos tornillos proporcionados).

13. Instale el cubo del motor.

1. Enganche el cubo del motor en la parte superior de la cubierta del sistema eléctrico. Gírelo hacia abajo hasta que se trabe en su lugar con un chasquido, como se muestra en la ilustración. Presiónelo para ajustarlo bien.
2. Pruebe la unidad para verificar si funciona correctamente.
3. Para retirar el cubo del motor, presione el mecanismo de liberación que se encuentra en la parte inferior y levántelo.

Fijación del cubo del motor a la placa posterior (opcional).

1. Para quitar el filtro, utilice un destornillador para desconectar con cuidado la lengüeta del filtro, como se muestra en la ilustración.
2. Fije el cubo del motor a la placa posterior mediante el tornillo de seguridad suministrado.
3. Conecte el filtro.

CA

1. Position.

⚠ WARNING

Use caution when unpacking the components. There may be sharp edges/corners which may cut or cause harm.

1. Position the tap and centre over the sink as illustrated.

Mark the position.

2. Cut a hole to the correct size of 35mm in the work surface.
3. Ensure the required electrical and mixed feed water supplies are available for later connection.

NOTE: The sinks should not be fitted with plugs.

NOTE: Do not place the downward facing sensor of the tap over a reflective surface, such as the drainage hole.

2. Install tap.

1. Slide the larger rubber seal onto the tap stem.
 2. Feed the tap stem and the attached water tube and communications cable through the hole in the work surface.
 3. Slide the metal washer followed by the smaller rubber seal onto the underside of the tap stem.
 4. Screw the tap nut onto the tap stem. Secure it tightly so it holds the tap in place against the work surface.
 5. Remove the cleaning cap on the sensor.
- Store safely, as it is required during cleaning.
6. Surfaces must be dry prior to installation
 7. Sealant may be required on some installations

3. Install hose.

1. Slide the hose up over the water tube and communications cable.
2. Feed the water tube through the appropriate exit hole in the hose

duct as shown. Use pliers to gently pull the water tube through as far as the solid white line. Ensure the grommet on the cable fits tightly into the hose duct so that it is airtight.

3. Feed the communications cable through the appropriate exit hole as shown. Do not use pliers as this may damage the electrical connections. Ensure the grommet on the cable fits tightly into the hose duct so that it is airtight.
4. Screw the upper hose collar onto the tap stem so that it is hand tight.
5. Remove the electrics cover and the water pipe cover using a T15 Torx screwdriver (see steps 9, 12)

4. Select backplate position.

1. The backplate can be positioned in one of three ways: vertical, or 90° horizontal left or right. Clearance from the floor should be a 100mm minimum.
 2. Position the backplate so the hose can reach it.
 3. Mark the location of the backplate on the wall with a pencil. Use the backplate to mark the locations for the (4) fixing points.
- CAUTION:** Do not use the backplate as a guide when drilling. Ensure no pipe work (gas, water, air) or electrical cables, wires or ductwork are located directly behind the drilling/mounting area.
4. Drill holes in the wall.

Cable entry

Cable entry can be either from the base or from the wall directly into the back of the unit via the rear cable entry point. Decide which before you start.

If choosing the cable entry option through the base, use pliers to carefully nip out the premarked break-out panel on the base of the backplate. File the edges of the break-out section smooth.

5. Secure the backplate to wall.

Note: If cable entry is to be directly into the backplate from the wall, pull through the electrical cable before securing the backplate to the wall.

1. Secure the backplate to the wall using the appropriate fixings. Do not use countersunk screws.
2. Do not use sealant when fixing the unit to the wall.

6. Connect communications cable and hose.

1. Plug the communications cable in the hose into the connector in the backplate as shown.
- Check the orientation of the connector – the two tabs must be lined up. Ensure the cable is correctly routed in the channel in the backplate.
2. Clip the hose into the backplate.

7. Connect water tube.

1. Cut the water tube to size at the dotted white line.
2. Slide the fixing clip (supplied) onto the water tube.
3. Connect the water tube onto the water connection on the backplate as shown.
4. Secure with the fixing clip.

8. Wire main electrical power cable.

⚠ WARNING: Risk of electric shock!

1. Connect the electricity supply using approved flexible or solid conduit and electrical fittings.

Ensure that the flexible or solid conduit and wires are long enough to connect to the backplate and the terminal block. Tighten the cable gland.

2. Secure the live and neutral wires into the corresponding terminal block locations. Verify the connections are correct before proceeding.

9. Install electrics cover.

- Electrics cover fixing locations 6x fixings included Secure the electrics cover as illustrated with the (6) fixings. Ensure no wires are trapped when securing the cover.

10. Connect the mixed water supply.

1. Connect the isolated mixed water supply to the connection on the backplate.
2. Turn on the water.

11. Check for leaks.

1. Switch on.
2. CALIBRATION CYCLE: Once the tap is installed above a sink, the sensors need time to calibrate to the sink and surroundings. The tap goes through a 30 second calibration cycle when first powered on where the objects near to the sensors are analysed. It is essential that during this time no objects or debris are left in the sink, and that you do not try and activate the air or water. After 30 seconds you can use as normal. If you have any issues with the sensors please switch the machine off and back on again to repeat the calibration cycle.
3. Place hand under sensor on tap to activate water flow.
4. Inspect for leaks at the main water supply inlet and the water tube connection to the tap.

12. Install water pipe cover.

Secure the water pipe cover on to the backplate as shown (using the two screws provided).

13. Attach motor bucket.

1. Hook the motor bucket to the top of the electrics cover. Swing it downwards so it clicks into place as shown. Push in securely.
2. Test the unit for correct operation.
3. To remove the motor bucket, press in the release catch at the bottom and lift up.

Securing motor bucket to backplate (optional).

1. To remove the filter, gently use a screwdriver to release the tab on the filter as shown.
2. Secure the motor bucket to the backplate using the security screw supplied.
3. Connect filter.

1. Mise en place.

⚠ AVERTISSEMENT

Faites preuve de précaution en déballant les composants. Ils peuvent avoir des bords ou coins acérés qui peuvent causer des coupures ou des blessures.

1. Placez le robinet au centre au-dessus de l'évier, conformément à l'illustration. Marquez l'emplacement.

2. Découpez un trou d'une dimension exacte de 35 mm sur la surface de travail.

3. Assurez-vous d'avoir les fournitures pour le système électrique et pour l'alimentation en eau, pour le raccordement ultérieur.

REMARQUE : L'évier ne devrait pas comporter de bouchons mâles.

REMARQUE : En installant le capteur du robinet, veiller à ce qu'il ne donne pas vers le bas sur une surface réfléchissante, comme l'orifice d'évacuation.

2. Installez le robinet.

1. Insérez le joint d'étanchéité en caoutchouc sur la tige du robinet.

2. Faites passer la tige du robinet et le tube d'eau fixé à ce dernier ainsi que les câbles d'alimentation dans le trou percé dans la surface de travail.

3. Glissez la rondelle en métal suivie par le plus petit joint en caoutchouc sur le dessous de la tige du robinet.

4. Vissez l'écrou du robinet sur la tige de ce dernier. Vissez-le fermement de sorte que le robinet soit bien en place dans la surface de travail.

5. Retirez le capuchon de protection sur le capteur. Rangez-le dans un endroit sûr, étant donné qu'il doit être en place pendant le nettoyage.

6. Avant de procéder à l'installation, toutes les surfaces doivent être sèches.

7. Dans certains cas, il faut appliquer un produit d'étanchéité.

3. Installez le tuyau.

1. Insérez le tuyau au-dessus du tube d'eau et du câble d'alimentation.

2. Introduisez le tube d'eau par l'orifice de sortie approprié dans le conduit du tuyau, tel qu'illustré. Utilisez des pinces pour introduire avec précaution le tube d'eau jusqu'au trait blanc. Assurez-vous que la bague sur le tube d'alimentation en eau soit parfaitement appliquée dans le conduit du tuyau de manière à être étanche à l'air.

3. Introduisez le câble d'alimentation par l'orifice de sortie approprié, tel qu'illustré. N'utilisez pas de pinces, cela pourrait endommager les connexions électriques. Assurez-vous que la bague sur le câble soit parfaitement appliquée dans le conduit du tuyau de manière à être étanche à l'air.

4. Vissez à fond le collier supérieur du tuyau sur la tige du robinet.

5. Retirez le couvercle du système électrique et du conduit d'eau à l'aide d'un tournevis T15 Torx (se reporter aux étapes 9, 12).

4. Choisissez la position de la plaque arrière.

1. Cette dernière peut être montée de trois manières : verticalement, ou à 90° horizontalement vers la droite ou la gauche. L'espace libre par rapport au sol devrait être de 100 mm minimum.

2. Positionnez la plaque arrière de sorte que le tuyau l'atteigne.

3. Marquez son emplacement sur le mur à l'aide d'un crayon. Utilisez la plaque arrière pour marquer les emplacements des (4) points de fixation. **ATTENTION** : N'utilisez pas la plaque arrière comme guide pendant que vous percez les trous. Assurez-vous qu'il n'y a pas de conduite d'alimentation (gaz, eau, air) ni de fils ou de câbles électriques derrière la surface de fixation.

4. Percez les trous dans le mur. Entrée des câbles électriques Elle peut se trouver à la base de la plaque ou sur le mur directement par l'arrière de l'unité, par le point d'entrée arrière pour les câbles électriques. Avant de commencer, choisissez son emplacement. Si vous choisissez de faire passer les câbles électriques par la base de la plaque, utilisez des pinces pour retirer avec précaution le panneau prépercé. Limez les bords de l'ouverture.

5. Fixez la plaque arrière au mur.

REMARQUE : Si l'entrée des câbles électriques doit donner directement dans la plaque arrière à partir du mur, faites passer les câbles avant de fixer la plaque sur le mur.

1. Fixez la plaque arrière sur le mur à l'aide du matériel de quincaillerie approprié. N'utilisez pas de vis fraisés.

2. Pour fixer la plaque arrière sur le mur, n'utilisez pas de produit d'étanchéité.

6. Raccordez le câble d'alimentation et le tuyau.

1. Raccordez le câble d'alimentation dans le tuyau dans le connecteur sur la plaque arrière, tel qu'illustré. Vérifiez l'orientation du connecteur – les deux languettes doivent être alignées. Assurez-vous que le câble soit correctement inséré dans la cannelure de la plaque arrière.

2. Insérez le tuyau dans la plaque arrière.

7. Branchez le tube d'eau.

1. Coupez le tube d'eau d'une longueur allant jusqu'à la ligne blanche en pointillés.

2. Glissez l'attache de fixation (fournie avec le produit) sur le tube d'eau.

3. Branchez le tube d'eau au raccordement à eau sur la plaque arrière, tel qu'illustré.

4. Fixez-le à l'aide de l'attache de fixation.

8. Fil d'alimentation électrique principal.

⚠ AVERTISSEMENT : Risque de choc électrique!

1. Branchez l'alimentation électrique en utilisant un conduit flexible ou rigide et des raccords électriques approuvés. Assurez-vous que le conduit flexible ou rigide et les fils soient d'une longueur suffisante pour être raccordés à la plaque arrière et dans le bornier. Serrez la goupille de câble.

2. Branchez les fils d'alimentation et de mise à la terre aux emplacements appropriés dans le bornier. Vérifiez que les

branchements sont corrects avant de procéder à l'installation.

9. Installez le couvercle du système électrique.

• Emplacements de fixation du couvercle du système électrique. 6 éléments de fixation inclus. Fixez le couvercle du système électrique à l'aide des 6 éléments de fixation. Assurez-vous qu'il n'y a pas de fils coincés lorsque vous fixez le couvercle du système électrique.

10. Branchez la conduite d'alimentation en eau mélangée.

1. Raccordez cette conduite isolée au branchement sur la plaque arrière.

2. Tournez le robinet d'eau.

11. Vérifiez s'il y a des fuites.

1. Mettez en marche.

2. **CYCLE DE CALIBRAGE** : Une fois que le robinet est installé au-dessus d'un lavabo, les capteurs ont besoin de temps pour que le calibrage s'effectue par rapport au lavabo et à l'environnement. Lorsque le robinet est activé pour la première fois, un cycle de calibrage de 30 secondes s'effectue au cours duquel a lieu une analyse des objets se trouvant à proximité des capteurs. Pendant le cycle de calibrage, il est important qu'il n'y ait pas d'objets ou de débris dans le lavabo et que vous n'essayiez pas d'activer l'alimentation en air ou en eau. Après 30 secondes, vous pouvez l'utiliser de manière normale. Si vous éprouvez des problèmes avec les capteurs, débranchez et rebranchez l'unité pour réitérer le cycle de calibrage.

3. Placez la main sous le capteur sur le robinet afin d'enclencher le débit d'eau.

4. Vérifiez s'il y a des fuites à la conduite principale d'alimentation en eau et au raccordement du tube d'eau sur le robinet.

12. Installez le couvercle du conduit d'eau.

Fixez ce dernier sur la plaque arrière tel qu'illustré (à l'aide des deux vis fournies).

13. Fixez le logement pour le moteur.

11. Accrochez ce dernier en haut du couvercle du système électrique. Basculez-le vers le bas pour qu'il s'enclenche, tel qu'illustré. Exercez une pression pour le fixer.

2. Vérifiez si l'unité fonctionne bien.

3. Pour retirer le logement du moteur, appuyez sur la languette de dégagement en bas et tirez-le vers le haut.

Fixation du logement du moteur sur la plaque arrière (en option).

1. Pour retirer le filtre, à l'aide d'un tournevis, dégagez avec précaution la languette, tel qu'illustré.

2. Fixez le logement du moteur sur la plaque arrière à l'aide des vis de retenue fournis.

3. Branchez le filtre.

1. מיקום. אזהרה

- הוצא בזהירות את החלקים מהאריזה. ייתכנו קצוות חדים/פינות שעלולים לגרום לחתכים או נזק.
- מקם את הברו ומרכז אותו מעל לכיור, כפי שמודגם. סמן את המיקום.
 - חתוך חור בגודל 35 מ"מ במשטח העבודה.
 - דא שקיימות נקודות אספקה מתאימות לחשמל ומים חמים וקרים, שאליהן תוכל להתחבר בהמשך.
- הערה: אין להתקין פקקים בכיורים.
- הערה:** אין למקם את חיישן הברו הפונה כלפי מטה מעל משטח המחזיר השתקפות, כגון פתח ניקוז.
- 2. התקן את הברו.**
- החלק את אטם הגומי הגדול יותר על גבי זרוע הברו.
 - העבר את זרוע הברו, את צינור המים המחובר ואת כבל התקשורת דרך החור שבמשטח העבודה.
 - החלק את דיסקית המתכת שמלווה על-ידי אטם הגומי אל צדו התחתון של זרוע הברו.
 - הברג את אום הכיפה על זרוע הברו. הדק אותו חזק, על מנת שיקבע את הברו למקומו כנגד משטח העבודה.
 - פני השטח חייבים להיות יבשים לפני ההתקנה.
 - ייתכן שידרש חומר איטום בחלק מההתקנות.
- 3. התקן את הצינור.**
- החלק את הצינור מעל צינור המים וכבל התקשורת.
 - העבר את צינור המים דרך חור היציאה המתאים בתעלת הצינור, כפי שמוצג. השתמש בצבת כדי למשוך בעדינות את צינור המים עד לקו הלבן המלא. דא שהחבק שעל צינור המים מתאים במדויק לתעלת הצינור ואטום לאוויר.
 - העבר את צינור התקשורת דרך חור היציאה המתאים כפי שמודגם. אל תשתמש בצבת שכן שימוש בו עלול לפגוע בחיבורי החשמל. דא שהחבק שעל הכבל מתאים במדויק לתעלת הצינור ואטום לאוויר.
 - הברג את צוואר הצינור העליון על זרוע הברו והדק אותו.
 - הסר את מכסה קופסת החשמל ואת מכסה צינור המים בעזרת מברג טורקס T15 (ראה שלבים 9, 12).

4. בחר היכן למקם את לוח הגב.

- מיקום לוח הגב אפשרי באחד משלושה אופנים: אנכי, או 90° אופקי ימינה או שמאלה. יש להקפיד על מרווח מינימלי של 100 מ"מ מהרצפה.
- מקם את לוח הגב כך שהצינור יכול להגיע אליו.
- סמן את מיקומו של לוח הגב על הקיר בעיפרון. השתמש בלוח הגב לסימון מיקומו של (4) נקודות הקיבוע. אזהרה: אל תשתמש בלוח הגב כהנחיה בעת קדיחה. דא שמאחורי אזור ההתקנה/הקדיחה לא עוברים צינורות (גז, מים, אוויר), כבלי חשמל, כבלים או תעלות.
- קדח חורים בקיר.

כניסת כבל

כניסת הכבל יכולה להיות מהבסיס או מהקיר ישירות אל אחורי המכשיר באמצעות נקודת הכניסה האחורית של הכבל. בחר נקודת כניסה בטרם תתחיל.

הערה: אם כניסת הכבל אמורה להיות ישירות מהקיר אל לוח הגב, לפני הברגת לוח הגב אל הקיר העבר דרכו את כבל החשמל.

- אם נבחרה אפשרות הכנסת הכבל דרך הבסיס, השתמש בצבת כדי ללחוץ ולהסיר בזהירות את הלוחית הניתקת המסומנת-מראש שבבסיס לוח הגב.
- שייף והחלק את השוליים של אזור הלוחית הניתקת.
- 5. קבע את לוח הגב אל הקיר.**
- הברג את לוח הגב לקיר באמצעות אמצעי הקיבוע המתאימים. אל תשתמש בברגים עם ראש שטוח.
 - אל תשתמש בחומר איטום לקיבוע המכשיר לקיר.
 - חבר את כבל התקשורת ואת הצינור.**

- חבר את כבל התקשורת שביצינור לתוך המחבר בלוח הגב, כפי שמודגם. בדוק את הכיוון של המחבר - שתי הלשוניות חייבות להיות מסודרות זו לעומת זו. דא שהכבל עובר כראוי בתעלה שבלוח הגב.
 - הדק את הצינור אל לוח הגב.
 - חבר את צינור המים.**
- חתוך את צינור המים בגובה הקו הלבן המנוקד.
 - החלק את תופסן הקיבוע (שסופק לך) על צינור המים.
 - חבר את צינור המים אל חיבור המים שבלוח הגב, כפי שמודגם.
 - הדק היטב באמצעות תופסן הקיבוע.

8. חבר את כבל החשמל הראשי.

אזהרה: סכנת התחשמלות!

- חבר את כבל החשמל באמצעות תעלה ואמצעי קיבוע לחשמל מתאימים. דא שהתעלה והכבלים ארוכים דיים כדי להתחבר אל לוח הגב ואל מחבר הטרמינל. הדק את מחזיק הכבל.
 - חבר את כבלים החשמל החיים והנייטרלים לנקודות המתאימות במחבר הטרמינל. בדוק את נכונות החיבורים בטרם תמשיך.
 - 9. התקן את כיסוי החלקים החשמליים.**
- מיקומי קיבוע כיסוי החלקים החשמליים
- במוצר נכללים 6 x אמצעי קיבוע
- הדק את כיסוי החשמל כפי שמודגם באמצעות אמצעי הקיבוע (6). בעת סגירת המכסה ודא שאין כבלים לכודים.
- 10. חבר את אספקת המים החמים והקרים.**
 - חבר את אספקת המים המקרים והחמים המבודדת לחיבור בלוח הגב.
 - פתח את ברו המים.
 - 11. בדוק שאין נזילות.**
 - הפעל את המכשיר.

- מחזור כיול: לאחר התקנת הברו מעל כיור, החיישנים זקוקים לזמן כדי לבצע כיול לכיור ולסביבתו; הברו עובר מחזור כיול של 30 שניות בעת ההפעלה הראשונה שלו כאשר מתבצע ניתוח של העצמים הקרובים לחיישנים. חשוב שבמהלך פרק זמן זה, לא יישארו עצמים או לכלוך בכיור, ושלא תנסה להפעיל את האוויר או המים. לאחר 30 שניות ניתן להשתמש כרגיל; אם אתה נתקל בבעיות בחיישנים, כבה את המכשיר והפעל אותו שוב כדי לחזור על מחזור הכיול.
- הנח יד מתחת לחיישן שעל הברו כדי להפעיל את זרימת המים.
- בדוק שאין נזילות מפתח כניסת המים העיקרי ואת חיבור צינור המים לברו.

12. התקן את כיסוי צינור המים.

קבע את כיסוי צינור המים ללוח הגב כפי שמודגם (לשם כך השתמש בשני הברגים שסופקו).

13. חבר את תושבת המנוע.

- חבר את תושבת המנוע אל חלקו העליון של מכסה קופסת החשמל. סובב אותו כלפי מטה כדי שייכנס למקומו תוך השמעת צליל נקישה, כפי שמודגם. דחוף פנימה כדי לאבטח אותו במקומו.

- בדוק את פעילותו התקינה של המכשיר.
- להסרת תושבת המנוע, לחץ פנימה את תופסן השחרור שבתחתית והרם כלפי מעלה.
- קיבוע תושבת המנוע ללוח הגב (אופציונלי).**

- להסרת המסנן, השתמש בעדינות במברג כדי לשחרר את הלשונית שעל המסנן כפי שמוצג.
- קבע את תושבת המנוע ללוח הגב בעזרת בורג האבטחה שסופק.
- חבר את המסנן.

٣. ضع يدك أسفل المستشعر الموجود على الصنبور لتنشيط تدفق الماء.

٤. افحص لاكتشاف التسربات في مدخل مصدر إمداد الماء الرئيسي ووصلة أنبوب الماء بالصنبور.

١٢. تركيب غطاء ماسورة الماء.

قم بتثبيت غطاء ماسورة الماء على اللوحة الخلفية كما هو مبين (باستخدام البرغيين المرفقين).

١٣. تركيب حاوية المحرك.

١. قم بتعليق حاوية المحرك على الغطاء الكهربائي. اجعلها تتدَلَّ لأسفل حتى تثبت في مكانها مع سماع صوت تكة كما هو مبين. اضغط عليها بإحكام.

٢. اختبر الوحدة للتأكد من صحة التشغيل.

٣. لإزالة حاوية المحرك، اضغط على مزلاج التحرير الموجود في الأسفل وارفع لأعلى.

تثبيت حاوية المحرك على اللوحة الخلفية (اختياري).

١. لإزالة المرشح، استخدم مفك براغي برفق لفك اللسان الموجود على المرشح كما هو موضح.

٢. قم بتثبيت حاوية المحرك على اللوحة الخلفية باستخدام برغي الأمان المرفق.

٣. قم بتوصيل المرشح.

In accordance with the guidelines stated by the Abu Dhabi Quality and Conformity Council, the flow rate of public bathroom taps shall not exceed 1.9 l/min at 410Kpa. To ensure continued compliance only install restrictor/aerator Dyson Part No: 61756-01.

Instructions to replace the aerator can be found in the enclosed accessory pack.

وفقاً للتوجيهات التي وضعها مجلس أبوظبي للجودة والمطابقة، لن يتجاوز معدل التدفق لصنابير دورة المياه ١,٩١/الدقيقة في ٤١٠ كيلو باسكال. لضمان التوافق المستمر لا عليك سوى تثبيت مقيد/ مهوية Dyson الجزء رقم: ٦١٧٥٦-٠١.

يمكنك أن تجد تعليمات استبدال المهوية في حزمة الملحقات المرفقة

١. الموضوع.

⚠ تحذير

توخ الحذر عند إخراج المكونات من عبواتها. فقد توجد حواف/زوايا حادة قد تسبب قطعاً أو أذى.

١. ضع الصنبور بحيث يكون فوق وسط الحوض كما هو موضح. ضع علامة على الموضوع.
 ٢. قم بقص فتحة بالحجم الصحيح ٣٥ مم في سطح العمل.
 ٣. تأكد من توفر مصادر الإمداد بالكهرباء والماء المخلوط لتوصيلها فيما بعد.
- ملاحظة: يجب عدم وضع سدادات في الأحواض.

ملاحظة: لا تضع مستشعر الصنبور المواجه لأسفل فوق سطح عاكس، مثل فتحة التصريف.

٢. تركيب الخرطوم.

١. قم بسحب الخرطوم فوق أنبوب الماء وكابل التوصيل.
٢. قم بإدخال أنبوب الماء من خلال فتحة الخروج المناسبة في مجرى الخرطوم كما هو مبين. استخدم زردية لسحب أنبوب الماء برفق إلى أبعد حد يصل إليه الخط الأبيض المتصل.
٣. اسحب الفلحة المعدنية متبوعة بالسداداة المطاطية الصغرى في الجانب السفلي من عنق الصنبور.
٤. قم بلف طوق الخرطوم العلوي على عنق الصنبور بحيث يتم إحكامه باليد.
٥. قم بإزالة الغطاء الكهربائي وغطاء ماسورة الماء باستخدام مفك توركس T1٥ (انظر الخطوات ٩ و ١٢).
٦. يجب أن تكون الأسطح جافة قبل التركيب
٧. قد يلزم استخدام مانع تسرب في بعض التركيبات

٣. حدد موضع اللوحة الخلفية.

١. قم بسحب الخرطوم فوق أنبوب الماء وكابل التوصيل.
٢. قم بإدخال أنبوب الماء من خلال فتحة الخروج المناسبة في مجرى

الخرطوم كما هو مبين. استخدم زردية لسحب أنبوب الماء برفق إلى أبعد حد يصل إليه الخط الأبيض المتصل. تأكد من أن العروة الموجودة على أنبوب المياه مركبة بإحكام في مجرى الخرطوم بحيث يكون محكم الغلق.

٣. قم بإدخال كابل التوصيل من خلال فتحات الخروج كما هو مبين. لا تستخدم الزردية حيث قد يؤدي ذلك إلى تلف الوصلات الكهربائية. تأكد من أن العروة الموجودة على الكابل مركبة بإحكام في مجرى الخرطوم بحيث يكون محكم الغلق.

٤. قم بلف طوق الخرطوم العلوي على عنق الصنبور بحيث يتم إحكامه باليد.
٥. قم بإزالة الغطاء الكهربائي وغطاء ماسورة الماء باستخدام مفك توركس T1٥ (انظر الخطوات ٩ و ١٢).

٤. حدد موضع اللوحة الخلفية.

١. يمكن وضع اللوحة الخلفية بطريقة من ثلاث: عمودياً أو أفقياً بزاوية ٩٠ درجة لليمين أو اليسار يجب أن يكون ارتفاعها عن الأرضية ١٠٠ مم على الأقل.
٢. ضع اللوحة الخلفية بحيث يمكن للخرطوم أن يصل إليها.
- ضع علامة على موقع اللوحة الخلفية على الجدار باستخدام قلم رصاص. استخدم اللوحة الخلفية لوضع علامات لمواقع نقاط التثبيت الأربع.
- تنبيه: لا تستخدم اللوحة الخلفية كدليل عند الثقب. تأكد من عدم وجود مواسير (غاز، ماء، هواء) أو كابلات كهربائية أو أسلاك أو أنابيب خلف ٣.
٣. منطقة الثقب/ التركيب مباشرة.
٤. قم بثقب فتحات في الجدار.

إدخال الكابل

يمكن إدخال الكابل إما من القاعدة أو من الجدار مباشرةً في ظهر الوحدة عبر نقطة إدخال الكابل الخلفية. حدد أيهما قبل البدء.

ملاحظة: إذا كان سيتم إدخال الكابل مباشرةً في اللوحة الخلفية من الجدار، فقم بسحب الكابل الكهربائي قبل تثبيت اللوحة الخلفية على الجدار.

إذا اخترت أن يكون مدخل الكابل من القاعدة، فاستخدم كمامة لنزع لوحة فتحة المخرج المحددة سابقاً على قاعدة اللوحة الخلفية بحرص.

قم ببرد حواف مقطع فتحة المخرج لتنعيمها.

٥. قم بتثبيت اللوحة الخلفية على الجدار.

- ملاحظة: إذا كان دخول كابل هو أن تكون مباشرةً في حامي من الجدار، وسحب من خلال كابل الكهربائي قبل تأمين حامي على الحائط.
١. قم بتثبيت اللوحة الخلفية على الجدار باستخدام المثبتات المناسبة. لا تستخدم براغ غاطسة الرأس.
 ٢. لا تستخدم مادة مانعة للتسرب عند تثبيت الوحدة على الجدار.

٦. توصيل كابل التوصيل والخرطوم.

١. قم بتوصيل كابل التوصيل في الخرطوم بالموصل الموجود في اللوحة الخلفية كما هو مبين. افحص توجيه الموصل - يجب محاذاة اللسانين. تأكد من توجيه الكابل بشكل صحيح في القناة الموجودة في اللوحة الخلفية.

٢. قم بتثبيت الخرطوم في اللوحة الخلفية بالمشبك.

٧. قم بتوصيل أنبوب الماء.

١. قم بقص أنبوب الماء بحجم الخط الأبيض المنقط.
٢. قم بسحب مشبك التثبيت (مرفق) على أنبوب الماء.
٣. قم بتوصيل أنبوب الماء الموجود على وصلة الماء باللوحة الخلفية كما هو مبين.
٤. قم بتثبيتته باستخدام مشبك التثبيت.

٨. توصيل كابل الطاقة الكهربائية الرئيسي.

تحذير: خطر حدوث صدمة كهربائية!

١. قم بتوصيل مصدر الإمداد بالكهرباء باستخدام مجرى وتجهيزات كهربائية مناسبة. تأكد من أن المجرى والأسلاك بالطول الكافي للتوصيل باللوحة الخلفية وبمجموعة أطراف التوصيل. قم بتثبيت حلقة توصيل الكابل.
٢. قم بتثبيت الأسلاك المتصلة بالكهرباء والمحايدة في المواقع المناسبة في أطراف التوصيل. تأكد من صحة التوصيلات قبل المتابعة.

٩. تركيب الغطاء الكهربائي.

• مواقع تثبيت الغطاء الكهربائي

توجد ٦ مثبتات مضمنة

قم بتثبيت الغطاء الكهربائي كما هو موضح باستخدام المثبتات الستة (٦). تأكد من عدم تشابك أي أسلاك عند تثبيت الغطاء.

١٠. توصيل مصدر إمداد الماء المخلوط.

١. قم بتوصيل مصدر إمداد الماء المخلوط المعزول بالوصلة الموجودة على اللوحة الخلفية.
٢. قم بفتح الماء.

١١. الفحص لاكتشاف التسربات.

١. قم بالتشغيل.
٢. دورة المعايرة: بمجرد تركيب الصنبور فوق الحوض، تحتاج أجهزة الاستشعار إلى وقت لمعايرة الحوض والبيئة المحيطة به. يدخل الصنبور في دورة معايرة لمدة ٣٠ ثانية عند تشغيله لأول مرة حيث يتم تحليل الأجسام الموجودة بالقرب من أجهزة الاستشعار. ومن الضروري خلال هذا الوقت عدم ترك أي أجسام أو مخلفات في الحوض، وألا تحاول تشغيل الهواء أو الماء. بعد مرور ٣٠ ثانية يمكنك الاستخدام على النحو المعتاد. إذا واجهت أي مشاكل مع أجهزة الاستشعار يرجى إيقاف تشغيل الجهاز ثم تشغيله مجدداً لتكرار دورة المعايرة.



Dyson Customer care
www.dysonairblade.com

UK 0800 345 7788

ROI 01 401 8300

AE 00 971 4 5076000
www.dysonairblade.ae

AT 0810 333 980
(Zum Ortstarif aus ganz Österreich)
www.dysonairblade.at

AU 1800 426 337

BE 078 150980
www.dysonairblade.be

BG +359 88 545 6336

CA 1-877-DYSON-AB
(1-877-397-6622)

CH 0848 807 907
www.dysonairblade.ch

CL (56-2) 2231 4455
(56-2) 2231 5577
www.dysonairblade.cl

CN 29262300

CZ 00800 777 55 777
www.dysonairblade.cz

DE 0800 31 31 31 9
www.dysonairblade.de

DK 0045 7025 2323
www.dysonairblade.dk
dyson.service@witt.dk

ES 902 305530
www.dysonairblade.es

FI 020 741 1660

FR 0810 300 130
(Numéro Azur-prix appel local)
www.dysonairblade.fr

GR Για πληροφορίες και υποστήριξη, καλέστε
την εξυπηρέτηση πελατών της Dyson στο
800 111 3500 ή επισκεφθείτε το site μας στο
www.gr.dyson.com

HK 29262300

HR +385 1 38 18 139

HU +367 0331 4899

IL 03-6762924

IS 0045 7025 2323

IT 848 848 717

MX +52 81 8160 0056

MY 0377105877

NL 020 5219890
www.dysonairblade.nl

NO 0047 32 82 99 40

PL 0048 22 73 83 481
www.dysonairblade.pl

PT 00 800 0 230 5 530

RO 0314326140

RU 8 800 100 100 2
www.dysonairblade.ru

SA 00 966 920005759

SE 08 5250 8480

SG 7000 435 7546

SK +421 903 954 331

SI 04 537 66 15

TR 0212 288 45 46

TW 0800 251 209

US 1-888-DYSON-AB
(1-888-397-6622)

